

Kullanım Kılavuzu ve Parça Listesi

Direct Drive / Mekanik
Overlok Makinesi

351D 131M-04 244M-24
132M-015 251M-35
134M-04 251M-55
241M-24

351G 131M-04EA/EB 244M-24EA/EB
132M-015EA/EB 251M-35EA/EB
134M-04EA/EB 251M-55EA/EB
241M-24EA/EB



İçindekiler

1	Güvenlik Bilgileri	1
1.1	Önemli Güvenlik Bilgileri	1
1.2	Güvenli Kullanım	2
2	Cihazın Tanıtımı ve Makinenin Teknik Özellikleri	3
2.1	Cihazın Tanıtımı	3
2.2	Makinenin Teknik Özellikleri	4
2.3	Motor, Motor Kasnağı ve Kayış (Sadece Kavramalı Motor için)	4
3	Kurulum ve Ayarlama Bilgileri	5
3.1	Tabla Kesme Şeması	5
3.2	Makinenin Monte Edilmesi	7
3.3	Yağlama ve Yağın Boşaltılması	9
3.4	Hazneye Silikon Yağ Doldurulması	10
3.5	İğnenin Takılması (veya Değiştirilmesi)	10
3.6	Üst Bıçağın ve Alt Bıçağın Değiştirilmesi	11
3.7	Makineye İplik Takılması	12
3.8	İplik Tansiyonu Ayarı	13
3.9	Baskı Ayağı Basıncı Ayarı	14
3.10	Diferansiyel Besleme Oranı Ayarı	14
3.11	Dikiş Uzunluğu Ayarı	15
3.12	Parçaların İlişkisi ve Zamanlama	16
4	Bakım	17
4.1	Makine Kafasının Temizliği	17
4.2	Yağ Değişimi ve Filtre Temizliği	17
4.3	Güvenlik Kontrolü	17
5	Sorun Giderme	18
6	Parça Listesi	21
6.1	Makine Yatağı Gövdesi Parçaları	22
6.2	Ana Mil Parçaları	26

İçindekiler

6.3	İğne Mili Tahrik Parçaları	28
6.4	Diferansiyel Besleme Mekanizması Parçaları	32
6.5	Üst ve Alt Bıçak Parçaları	36
6.6	Üst Lüper Parçaları	38
6.7	Alt Lüper Parçaları	40
6.8	Zincir Dikiş Lüper Parçaları	42
6.9	Baskı Ayağı Kaldırıcı Parçaları	46
6.10	Yağlama Parçaları	48
6.11	Makine Aksesuarları	50
6.12	351G Modeli için ESDD Motor Parçaları	52
6.13	351x-134M / 351x-244M Modelleri için Kıstırma Parçaları	54
7	Ölçü Parçaları Listesi	56

1.1

Önemli Güvenlik Bilgileri

Önemli

Makinenizi kullanırken temel güvenlik talimatlarına mutlaka uyun. Dikiş makinenizi kullanmadan önce bütün talimatları dikkatlice okuyun. Kullanımınız sırasında tüm temel güvenlik bilgilerinin aşağıda açıklanan konularla sınırlı olmadığını unutmayın. Bütün talimatları okuyun, bu kılavuzu saklayın ve gerektiğinde başvurmak üzere kullanın.

- Makinenizi çalıştırmadan önce, bütün ilgili güvenlik özelliklerinin ülkenizde uygulanan gereksinimlere ve teknik standartlara uygun olduğundan emin olun.
- Makine, güvenlik cihazları olmadan çalıştırılmamalıdır.
- Makine sadece uygun şekilde eğitim almış olan yetkili kişiler tarafından kullanılmalıdır.
- Güvenliğiniz için, makineyi kullanırken mutlaka koruyucu gözlük takın.
- Aşağıdaki durumlar meydana geldiğinde makineyi kapatın veya elektrik fişini prizden çekin:
 - İğneye iplik takarken veya masurayı ya da lüperi değiştirirken,
 - İğneyi, baskı ayağını, iğne plakasını, kumaş dişlisini ve sürgülü plakayı değiştirirken,
 - Makinenin bakımını yaparken,
 - Operatörün makineyi kullanmadığı zamanlarda.
- Yağlama yağı gözlerinize veya cildinize temas ederse, bol miktarda soğuk suyla yıkayın. Yutulması durumunda derhal bir doktora başvurun.
- Onarım, parça değişimi veya bakım işlemleri, sadece uygun şekilde eğitim almış olan yetkili servis personeli tarafından gerçekleştirilmelidir.
- Elektrik aksamı üzerindeki onarım ve bakım işlemleri sadece yetkili bir servis personeli tarafından yapılmalıdır. Herhangi bir elektrik aksamı hasar görürse, makine hemen durdurulmalıdır.
- Makineyi tam olarak kullanmaya başlamadan önce, makinenin ve operatörün işlemi yapabildiğinden emin olmak için bir deneme dikişi yapılmalıdır.
- Bu makine, yüksek frekanslı kaynak makinesi ve yüksek ses kaynağı olan diğer cihazların yakınına yerleştirilmemelidir.
- Makine sadece uygun elektrik kablosu ve konektörlerle çalıştırılmalı ve düzgün bir şekilde topraklama işlemi yapılmalıdır.
- Makine, sadece kullanım kılavuzunda belirtilmiş olan malzemeleri dikmek için kullanılmalı ve kullanım talimatlarına her zaman uyulmalıdır.
- Singer, cihazda yapılan izinsiz değişiklikler sonucunda meydana gelebilecek olan hasarlardan sorumlu değildir.

1.2

Güvenli Kullanım

- *Elektrik çarpması riskini önlemek için, motor kablo kutusunu açmayın ve kablo kutusunun içinde bulunan parçalara dokunmayın.*
- *Yaralanma tehlikesini önlemek için, kayış kapağı veya diğer herhangi bir güvenlik parçası olmadan makineyi çalıştırmayın.*
- *Olası yaralanmaları önlemek için makine çalışırken parmaklarınızı, başınızı ve giysilerinizi volandan, kayıştan ve motordan uzak tutun. Bu parçaların yakınına herhangi bir cisim yerleştirmeyin.*
- *Yaralanma tehlikesini önlemek için, makine çalışırken asla parmaklarınızı lüperlere yaklaştırmayın.*
- *Makine çalışırken mekik yüksek hızda dönecektir. Yaralanma tehlikesini önlemek için, makine çalışır durumdayken ellerinizi mekikten uzak tutun. Masurayı değiştirirken makineyi kapatın.*
- *Olası yaralanmaları önlemek için, makine kafasını indirirken veya kaldırırken dikkatli olun.*
- *Makinenin aniden başlaması sonucunda oluşabilecek kazaları önlemek için, kullanmadığınız durumlarda makineyi her zaman kapatın veya kayış kapağını ve kayışı çıkarın.*
- *Makinenizin bir servo motoru varsa, bu motor çalışırken herhangi bir ses çıkarmayacaktır. Beklenmedik çalışmalar sonucu meydana gelebilecek olası kazaları önlemek için makinenin kapalı durumda olduğundan emin olun.*
- *Elektrik çarpması riskini önlemek için, uygun topraklama işlemi yapılmadan makinenizi çalıştırmayın.*
- *Elektriksel boşalma sonucu kaza riskini azaltmak veya elektrik aksamının hasar görmesini önlemek için, elektrik fişini prizden çekmeden önce makineyi kapatın.*
- *Makinenizi düzenli olarak temizleyin.*

2

Cihazın Tanıtımı ve Makinenin Teknik Özellikleri

2.1

Cihazın Tanıtımı

Direct Drive Mekanik Overlok Makinesi
(Kavramalı Motorlu)






Direct Drive Mekanik Overlok Makinesi
(Enerji Tasarruflu Direct Drive Servo Motorlu)






2.2

Makinenin Teknik Özellikleri

Kavramalı Motor

Model 351D				Dikiş Eni [mm]	Dikiş Boyu [mm]	Diferansiyel Oranı	Baskı Ayağı Yüksekliği [mm]	Singer İğne Tipi	Hız [spm]	Cihaz
131M-04	1	3	-	4.0	3.8	0.7 ~ 2.0	5.5	6210-01 75/11	6000	-
132M-015				1.5				Kenar Kıvrırma		
134M-04				4.0				Kıstırma		
241M-24	2	4	2.0	4.0	4.2	0.7 ~ 2.0	5.5	6210-01 75/11	6000	-
244M-24				5.0				Kıstırma		
251M-35	2	5	3.0	5.0	3.8	0.7 ~ 2.0	5.0	6210-01 90/14	5500	-
251M-55			5.0							-

ESDD Motorlu Entegre Kontrol Paneli

Model 351G				Dikiş Eni [mm]	Dikiş Boyu [mm]	Diferansiyel Oranı	Baskı Ayağı Yüksekliği [mm]	Singer İğne Tipi	Hız [spm]	Cihaz	
220V	110V										
131M-04EA	131M-04EB	1	3	-	4.0	3.8	0.7 ~ 2.0	5.5	6210-01 75/11	6000	-
132M-015EA	132M-015EB				1.5						Kenar Kıvrırma
134M-04EA	134M-04EB				4.0						Kıstırma
241M-24EA	241M-24EB	2	4	2.0	4.0	4.2	0.7 ~ 2.0	5.5	6210-01 75/11	6000	-
244M-24EA	244M-24EB				5.0						Kıstırma
251M-35EA	251M-35EB	2	5	3.0	5.0	3.8	0.7 ~ 2.0	5.0	6210-01 90/14	5500	-
251M-55EA	251M-55EB			5.0							-

2.3

Motor, Motor Kasnağı ve Kayış (Sadece Kavramalı Motor için)

• Kavramalı Motor 1/2 HP (400W) Yüksek Hızlı (2 kutuplu)

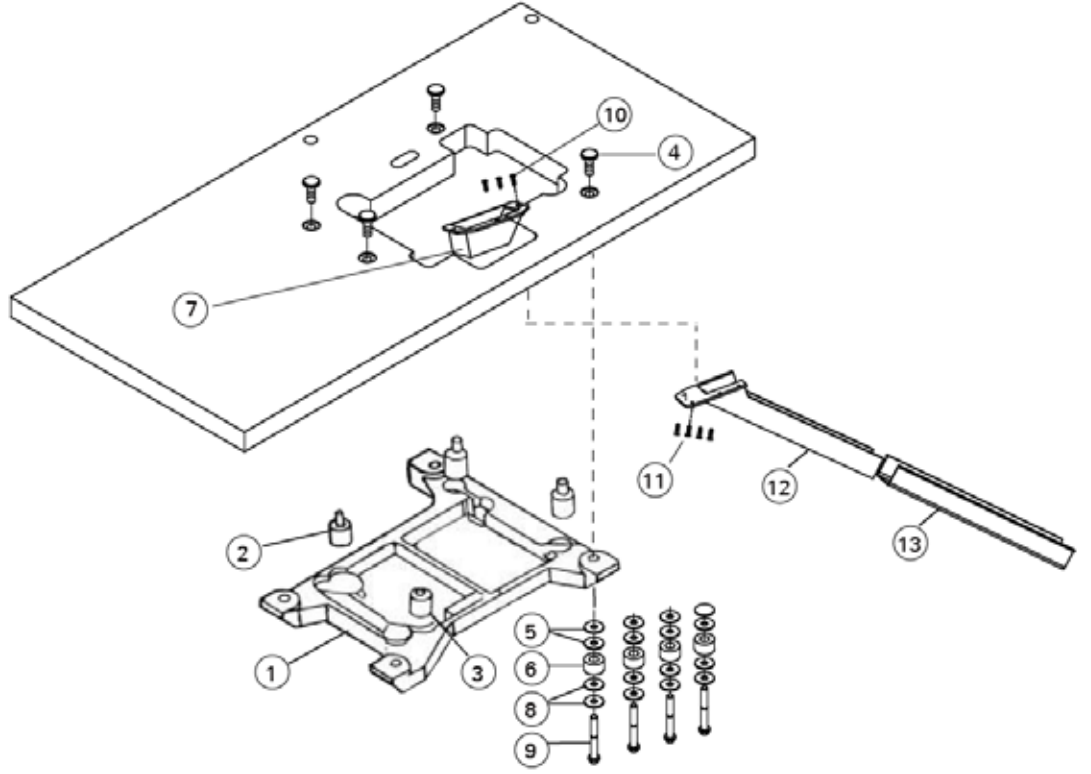
• M Tipi Kayış

Maksimum Makina Hızı [spm]	Motor Kasnak Çapı [mm]	
	50 Hz	60 Hz
4500	90	70
4750	95	75
5000	100	80
5250	105	85
5500	110	90
6000	115	95

3.2

Makinenin Monte Edilmesi

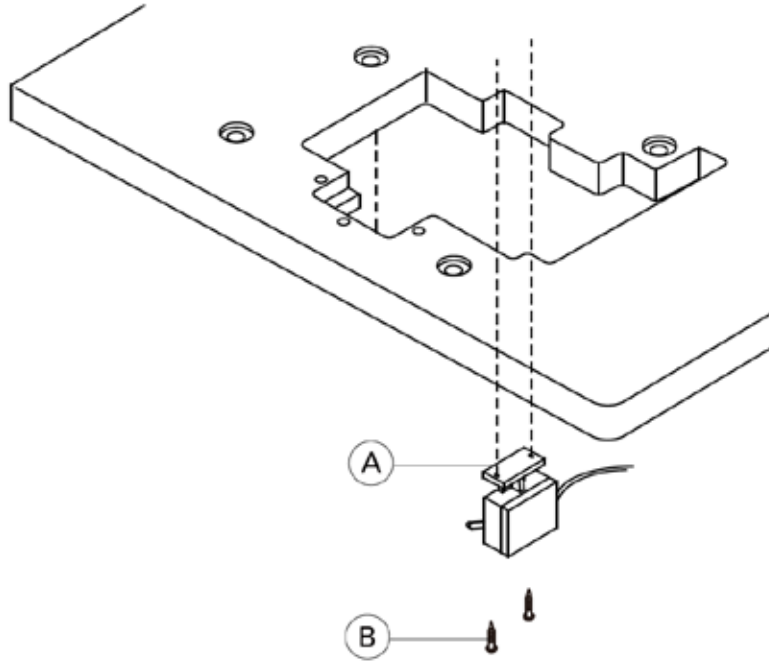
Makine destek parçalarını ve kalan kam parçasını Şekil 2'de gösterildiği gibi monte edin.



Şekil 2

351G ESDD Motorlu Entegre Kontrol Paneli için

Pedal hız regülatörünü Şekil 3'de gösterildiği gibi takın.

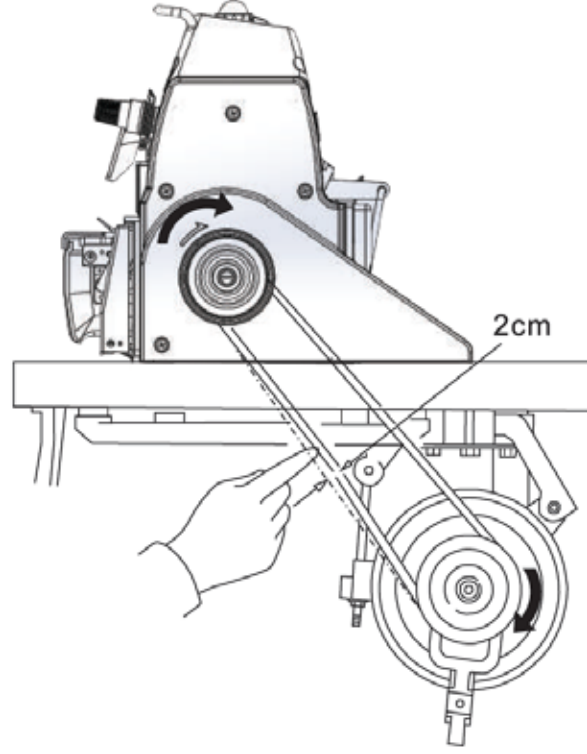


Şekil 3

Makine kafasını destek tabanı üzerine monte edin.

Makinenin volanını v-kayış ile kavramalı motora bağlayın.

V-kayışın gerginliğini, ortasına basıldığında içeri doğru yaklaşık 20 mm. kadar esneyecek şekilde ayarlayın ve motorun dönüş yönünün Şekil 4’de (351D için) gösterildiği gibi saat yönünde olduğundan emin olun.



Şekil 4

Kavramalı motor pedalını sol tarafa, baskı ayağı yüksekliği pedalını sağ tarafa ayarlayın.

Çardağı, parça listesine bakarak monte edin.

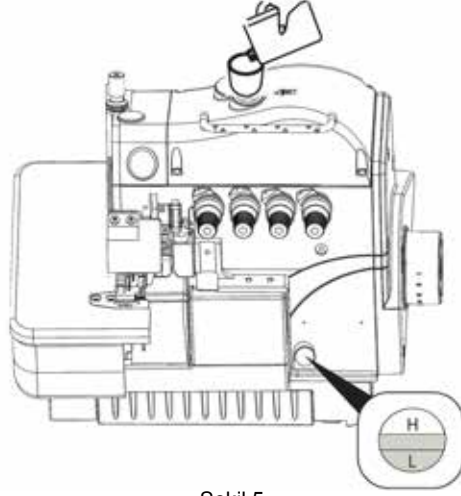
3.3

Yağlama ve Yağın Boşaltılması

Önemli

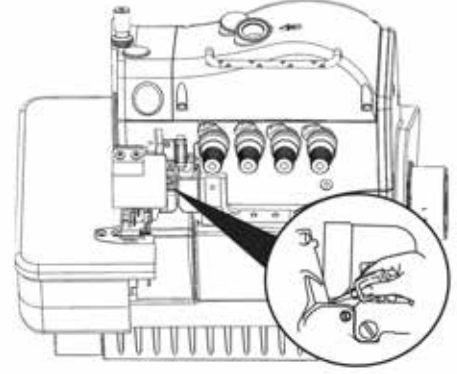
Bu çok yüksek hızlı makineyi, yağlama işlemi yapmadan ve motorun dönüş yönünü kontrol etmeden ÇALIŞTIRMAYIN.

Lastik tapayı çıkartın ve yağ seviye göstergesi, yağ seviyesi kontrol camının "L" ve "H" çizgileri arasında oluncaya kadar yağlama yağı ile (Singer Yağı) doldurun. İşlemi tamamladıktan sonra lastik tapayı geri takın.



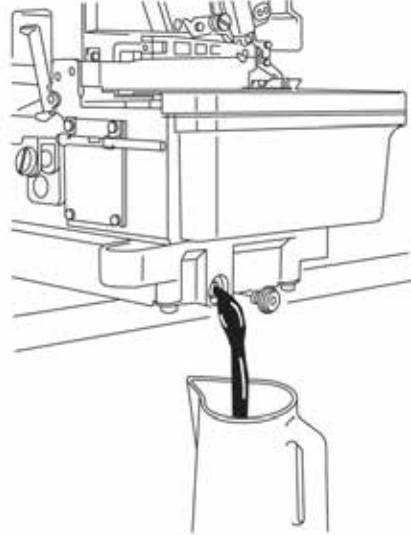
Şekil 5

Makine ilk kez kullanıldığında veya uzun bir süre kullanılmamışsa, makineyi çalıştırmadan önce iğne milinin üst tarafını, kılavuzları ve lüperi yağlayın.



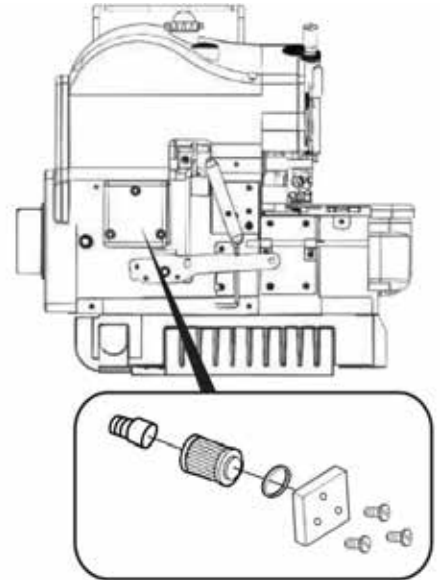
Şekil 6

Makineyi korumak için, dört haftalık kullanımdan sonra yağı değiştirin. Bu sürenin sonunda, yağ her altı ayda bir değiştirilmelidir. Yağı değiştirmek için, sadece Şekil 7'de gösterilmiş olan vidayı sökün. Yağı boşalttıktan sonra vidayı tekrar yerine takarak makineye yeni yağ koyun.



Şekil 7

Makinenizde, her ay temizlenmesi veya gerektiğinde değiştirilmesi gereken bir yağ filtresi bulunur. Yağ filtresini değiştirmek için, sadece Şekil 8'de gösterilmiş olan üç adet vidayı sökün ve kapağı çıkartın.



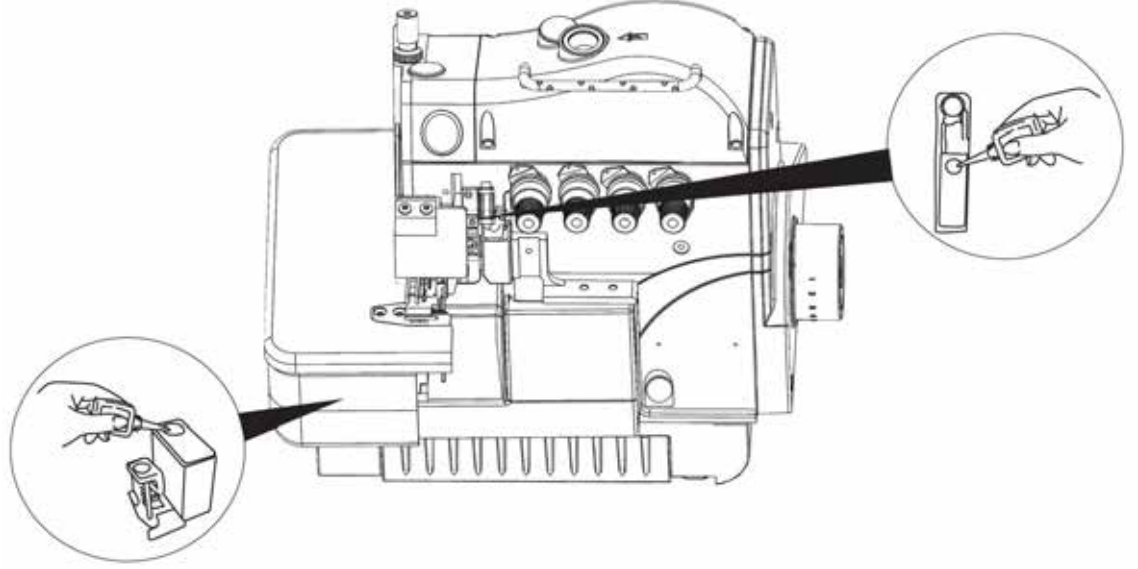
Şekil 8

3.4

Hazneye Silikon Yağ Doldurulması

Çok yüksek hızda dikiş dikerken, iğne ipliğinin kopması ve kumaşın hasar görmesini önlemek için Şekil 9'da

gösterdiği gibi makineye silikon yağ koyun.



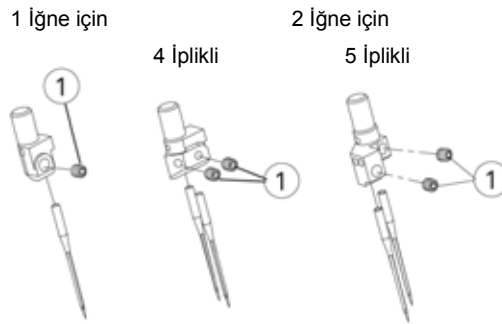
Şekil 9

3.5

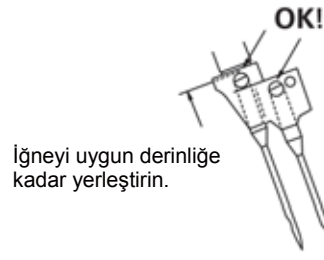
İğnenin Takılması (veya Değiştirilmesi)

Sadece Singer Kat.6120 iğneleri kullanın. Vidayı (1) Şekil 10-11'de gösterildiği gibi aksesuar kutusunda bulunan alyan anahtar ile gevşetin ve iğneyi takın (veya eski iğneyi çıkartın).

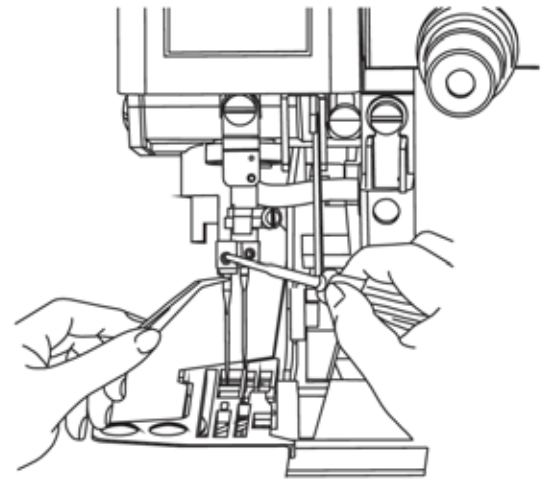
İğneyi, uzun oluşu size bakacak şekilde yerleştirin ve milin ucuna kadar yukarıya doğru itin. Vidayı (1) sıkın.



Şekil 10 (a)



Şekil 10 (b)



Şekil 11

3.6

Üst Bıçağın ve Alt Bıçağın Değiştirilmesi

Üst Bıçağın Değiştirilmesi

1. Vidayı (1) gevşetin. Alt bıçak tutucuyu (2) en sol konumuna getirin. Vidayı (1) geçici olarak sıkın.

2. Vidayı (3) çıkartın ve ardından üst bıçağı (4) kaldırın.

- Yeni bir üst bıçak takmak için, üst bıçak tutucusu hareketinin en düşük konumuna ulaşıncaya kadar volanı çevirin. Overlok dikişi genişliğine göre, üst ve alt bıçakların kesici kenarlarını 0.5~1.0 mm. üst üste getirin. (Şekil 12)

3. Üst ve alt bıçakların kesici kenarlarını, üst bıçak (4)'ün orta bölümü (A) ve alt bıçak (6)'nın orta bölümü çapraz olacak şekilde üst üste getirin. (Şekil 12) Vidayı (1) gevşetin.

Alt Bıçağın Değiştirilmesi

1. Vidayı (1) gevşetin. Alt bıçak tutucuyu (2) en sol konumuna getirin. Vidayı (1) geçici olarak sıkın.

2. Vidayı (5) gevşetin ve alt bıçağı (6) çıkartın. "Üst Bıçağın Değiştirilmesi" bölümünde açıklanan 3. ve 4. adımlara dikkat ederek yeni bir bıçak takın.

- Yeni bir alt bıçak takmak için, alt bıçağın kesici kenarı iğne plakasının üst yüzeyi ile aynı hizada olmalıdır.

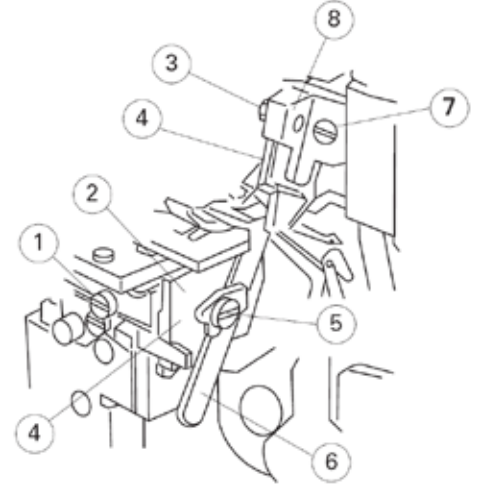
Overlok Genişliğinin Ayarlanması

1. Vidayı (1) gevşetin, alt bıçak tutucuyu (2) en sol konumuna getirin ve ardından vidayı (1) geçici olarak sıkın.

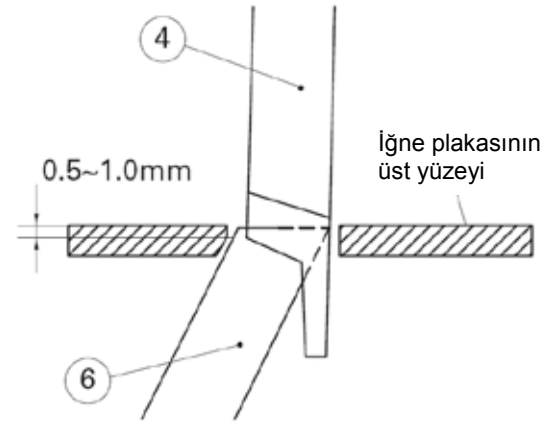
2. Vidayı (7) gevşetin, üst bıçak kelepçesini (8) uygun şekilde sol veya sağ tarafa alın. "Üst Bıçağın Değiştirilmesi" bölümünde açıklanan 3. ve 4. adımlara dikkat ederek üst ve alt bıçağı takın.

Üst ve alt bıçakların tam olarak eşleşmiş olduğundan emin olun. Ardından vidayı (1) sıkın.

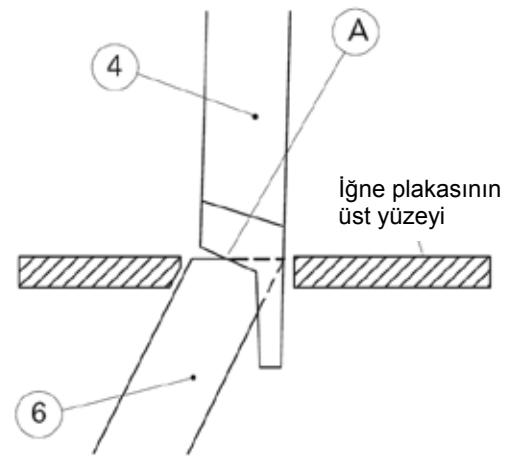
4. Üst ve alt bıçakların arasına bir iplik yerleştirin. Volanı çevirerek kesim işlemini kontrol edin.



Şekil 12



Şekil 13 (a)



Şekil 13 (b)

3.7

Makineye İplik Takma Şeması

Önemli

Doğru iplik takma işlemi için, gerekli olan dikiş tipine bakın. Yanlış iplik takılması iplik kopmalarına, dengesiz dikişlere veya dikiş atlamalarına neden olabilir.

Kolay İplik Takma Yöntemi

1. Üç adet kapağı açın ve baskı ayağını bir kenara getirin.
2. Makineye iplik takmak için, önceden hazırlanmış ve kullanılmakta olan iplikleri birbirine düğümleyin.

İğne İpliği

Yeniden iplik takmak için, iğne deliğinden geçirmeden önce düğümleri düzgün bir şekilde kesin.

Lüper İpliği

Lüper deliğinden geçirdikten sonra düğümleri düzgün bir şekilde kesin.

Makineye iplik takma şemasındaki açıklamaları inceleyerek, makineye doğru bir şekilde iplik takıldığından emin olun.

3 veya 4 İplikli Makine için



Şekil 14

5 İplikli Makine için



Zincir dikiş lüper iplik geçirme işlemi için

Şekil 15

3.8

İplik Tansiyonu Ayarı

Önemli

İplik tansiyonu kumaşın türüne ve kalınlığına, dikiş ipliğine, dikiş genişliğine, dikiş uzunluğuna ve diğer etkenlere göre ayarlanmalıdır. Bu nedenle tansiyon somunlarının veya iplik kılavuzlarının basıncının her bir durum için ayrı ayrı ayarlanması gerekir.

Aşağıda açıklanmış olan ayarlamalar Şekil 17 ve 18 ile ilgilidir.

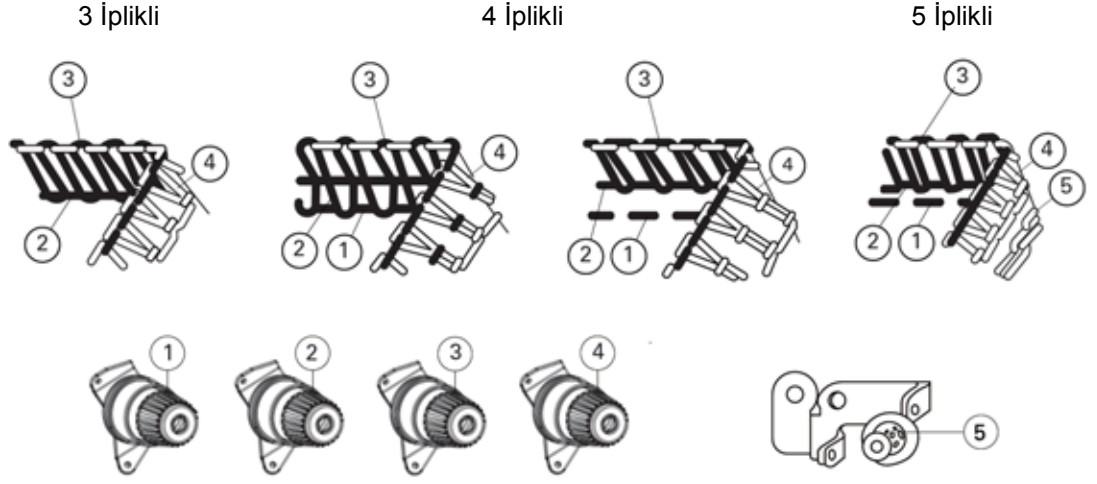
Tansiyon Somunu 1: İğne ipliğini veya iki iğne olması durumunda sol ipliği kontrol eder.

Tansiyon Somunu 2: Sağ iğne ipliğini kontrol eder.

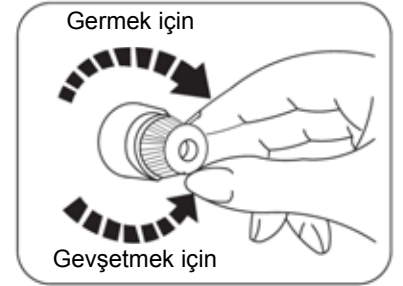
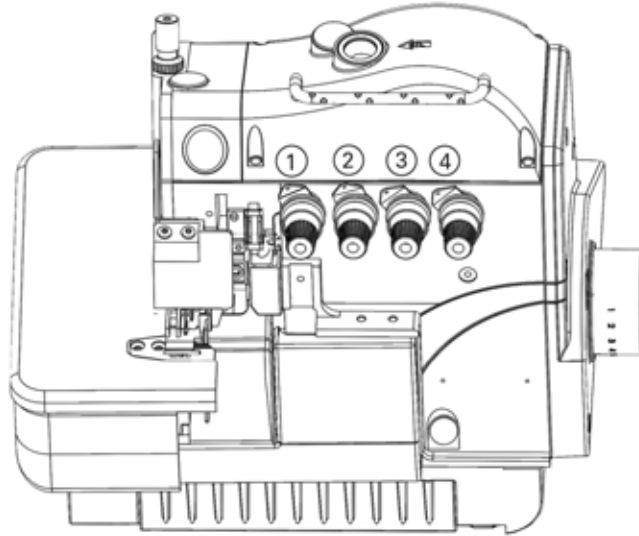
Tansiyon Somunu 3: Alt lüperdeki ipliği kontrol eder.

Tansiyon Somunu 4: Alt lüperdeki ipliği kontrol eder.

Tansiyon Somunu 5: Emniyet dikişi ipliğini kontrol eder.



Şekil 16



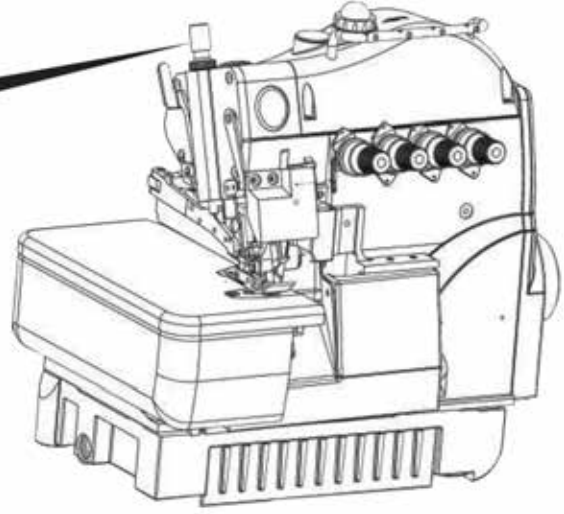
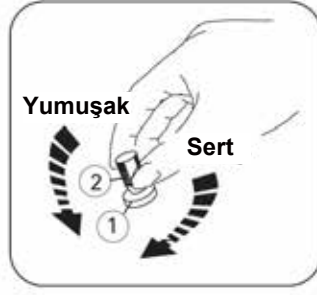
Şekil 17

3.9

Baskı Ayağı Basıncı Ayarı

Şekil 18'de gösterilmiş olan ayar somununu (1) gevşetin ve baskı ayağı basıncını ayarlamak için ayar çubuğunu (2) çevirin.

Uygun nitelikte bir dikiş düzeni elde etmek için, bu ayar mümkün olduğunca hassas bir şekilde yapılmalıdır.



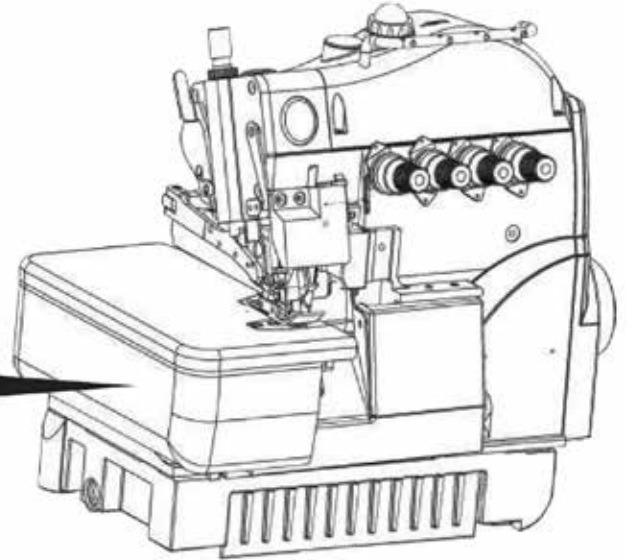
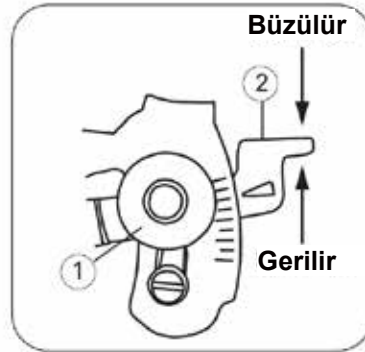
Şekil 18

3.10

Diferansiyel Besleme Oranı Ayarı

Diferansiyel ayarlama, ana kumaş dişlisi ile diferansiyel kumaş dişlisi arasındaki hareketlerin oranıdır. Ana kumaş dişlisinin hareketi diferansiyel kumaş dişlisinin hareketinden daha fazla ise, dikiş sırasında kumaş gerilecektir. Aksi durumda kumaş büzülür.

Şekil 19'da gösterildiği gibi, ayar somununu (1) gevşetin ve diferansiyel besleme oranını ayarlamak için ayar somununu (2) çevirin.



Şekil 19

3.11

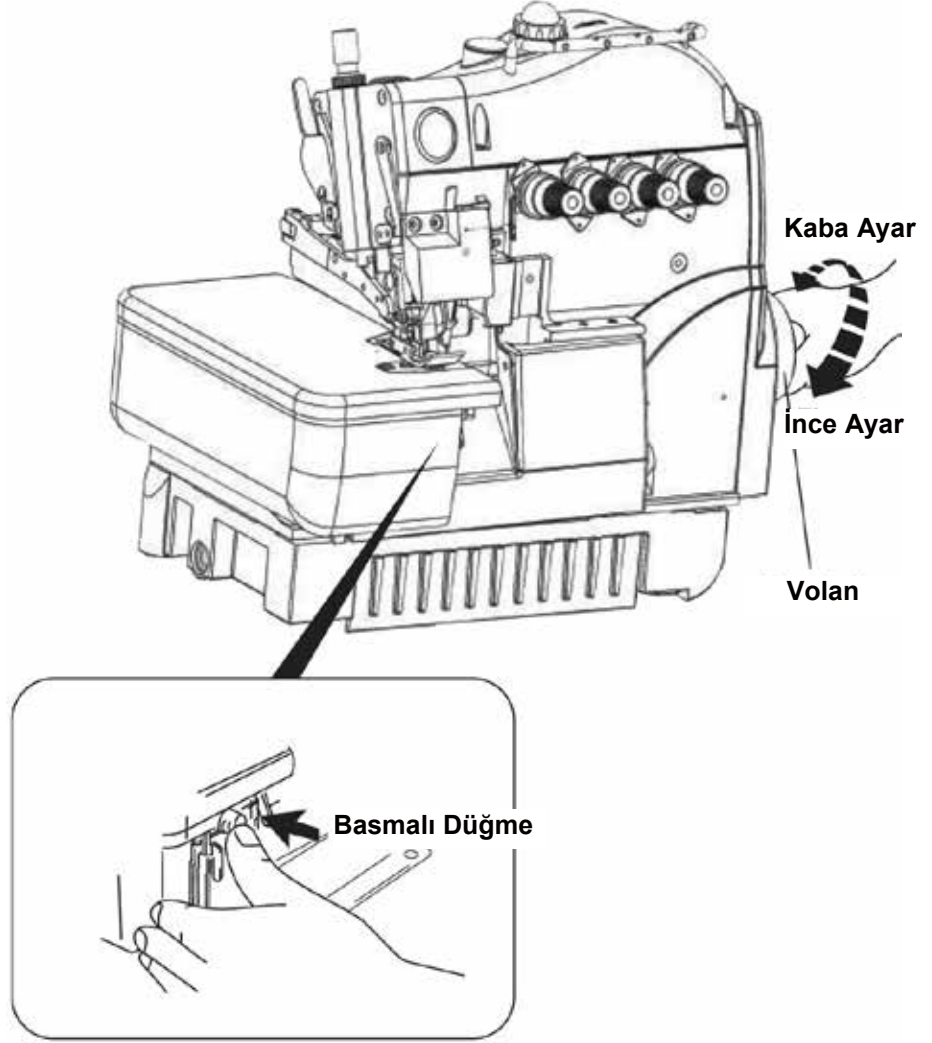
Dikiş Uzunluğu Ayarı

Önemli

Dikiş uzunluğu ayarı, dikilen kumaşa, diferansiyel besleme oranına ve diğer etkenlere göre yapılır.

Şekil 20'de gösterildiği gibi, düğmeye sonuna kadar basın ve basılı tutmaya devam edin.

Volanı, dilediğiniz dikiş uzunluğunu elde edinceye kadar çevirin. Volan ölçeği üzerinde gösterilmiştir.



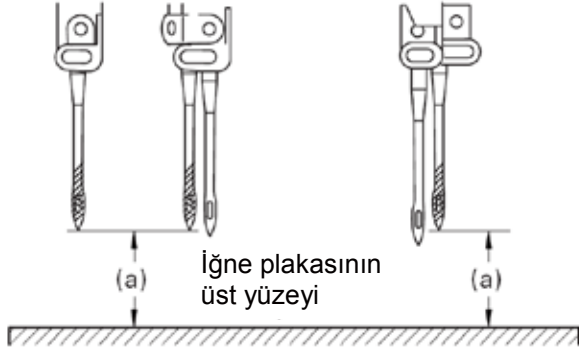
Şekil 20

3.12

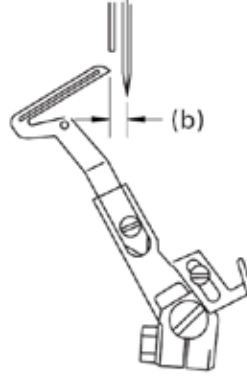
Parçaların İlişkisi ve Zamanlama

3/4 İplikli

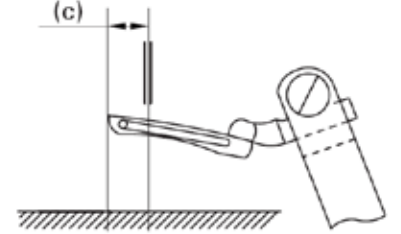
5 İplikli



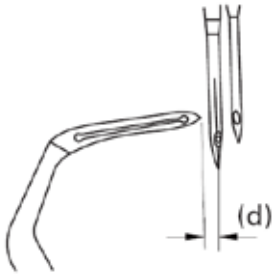
Şekil 21



Şekil 22



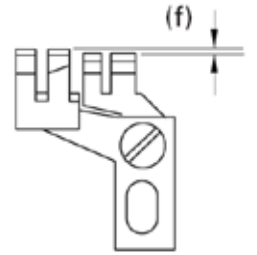
Şekil 23



Şekil 24



Şekil 25



Şekil 26

Model 351D 351G	İğne Yükseklği (a) (Şekil 21)	Alt Lüper Sol Limit Konumu (b) (Şekil 22)	Üst Lüper		Zincir Lüper Sol Limit Konumu (d) (Şekil 24)	Kumaş Dişlisi		Besleme Kamı
			Üst Lüper Sol Limit Konumu (c) (Şekil 23)	Üst Lüper Tutucusu Kurulum Yönü		Kumaş Dişlisi Yükseklği (e) (Şekil 25)	Yardımcı Kumaş Dişlisi Yükseklği (f) (Şekil 26)	
131M-04 / 04Ex	10.5	3.7~4.3	4.0 ~ 4.4	Sol	-	0.8 ~ 1.2	0.5	0.35 ~ 2.0
132M-015 / 015Ex				Sol	-			0.35 ~ 1.7
134M-04 / 04Ex				Sağ	-			0.35 ~ 2.0
241M-24 / 24Ex	10.8	3.7~4.3	4.0 ~ 4.4	Sağ	-	0.8 ~ 1.2	0.5	0.35 ~ 2.0
244M-24 / 24Ex				Sağ	-			
251M-35/ 35Ex	10.5	3.7~4.3	4.0 ~ 4.4	Sağ	1.5	0.8 ~ 1.2	0.0	0.35 ~ 2.0
251M-55 / 55Ex				Sol	1.5			

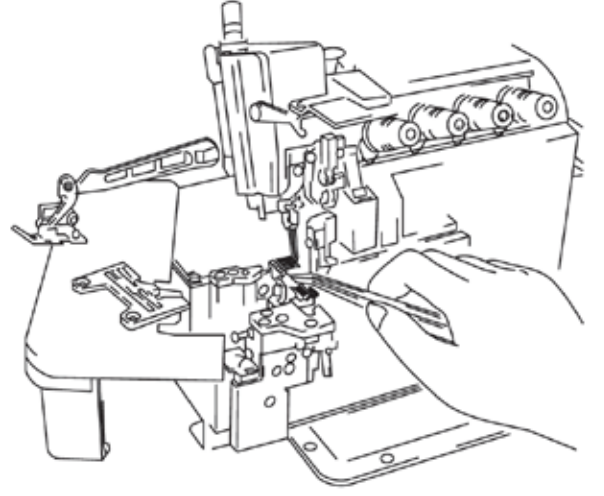
4

Bakım

4.1

Makine Kafasının Temizliği

Makine kafasındaki tozları temizlemek için, makineyi düzenli olarak yumuşak ve kuru bir bezle silin. Yüzeyi temizlemek için hiçbir leke çıkarıcı ve çözücü malzeme kullanmayın.



Şekil 27

4.2

Yağ Değişimi ve Filtre Temizliği

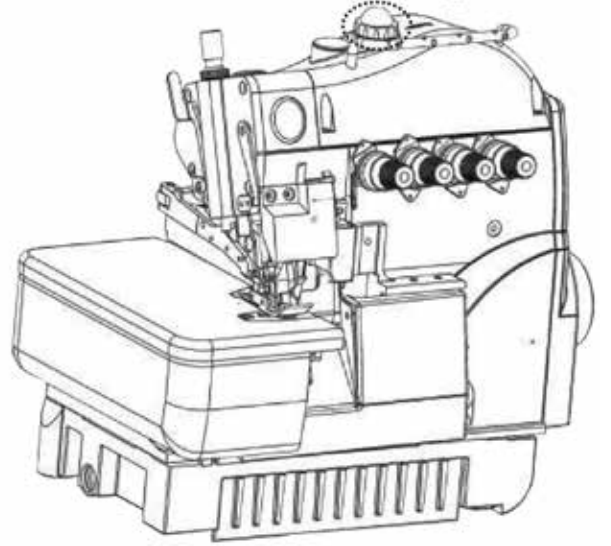
Makine çalışırken yağ, yağ gösterge penceresi içine püskürtülecektir. Yağ püskürtme işlemi yapılmıyorsa, yağ seviyesini kontrol edin. (3.3 Bölümüne bakın)

Makine uzun bir süre kullanılmadıysa, makineyi çalıştırmadan önce iğne tutucusunun üst kısmını, kılavuzları ve lüper kılavuzlarını yağlayın.

Yağ her dört ayda bir değiştirilmelidir. Yağ değiştirme işlemi için, 3.3 bölümünde açıklanmış olan talimatları uygulayın.

Yağ filtresi her ay temizlenmeli veya gerektiği zaman yeni bir filtreyle değiştirilmelidir. Yağ filtresini temizlemek veya yağı değiştirmek için, 3.3 bölümünde açıklanmış olan talimatlara uyun.

OK! (Kullanım)



Şekil 28

4.3

Güvenlik Kontrolü

Bütün güvenlik donanımlarının düzgün bir şekilde takılmış ve ayarlanmış olduğunu düzenli olarak kontrol edin.

Makine kafasının tüm tespit ve destek vidalarının yeterince sıkı olduğunu kontrol edin.

V-kayışın aşınıp aşınmadığını ve uygun gerginlikte olup olmadığını kontrol edin. (351G modeli hariç)

Elektrik motorunda aşırı ısınma olup olmadığını ve elektrik kablosu ile elektrik konektörünün hasarsız durumda olduğunu kontrol edin.

5

Sorun Giderme

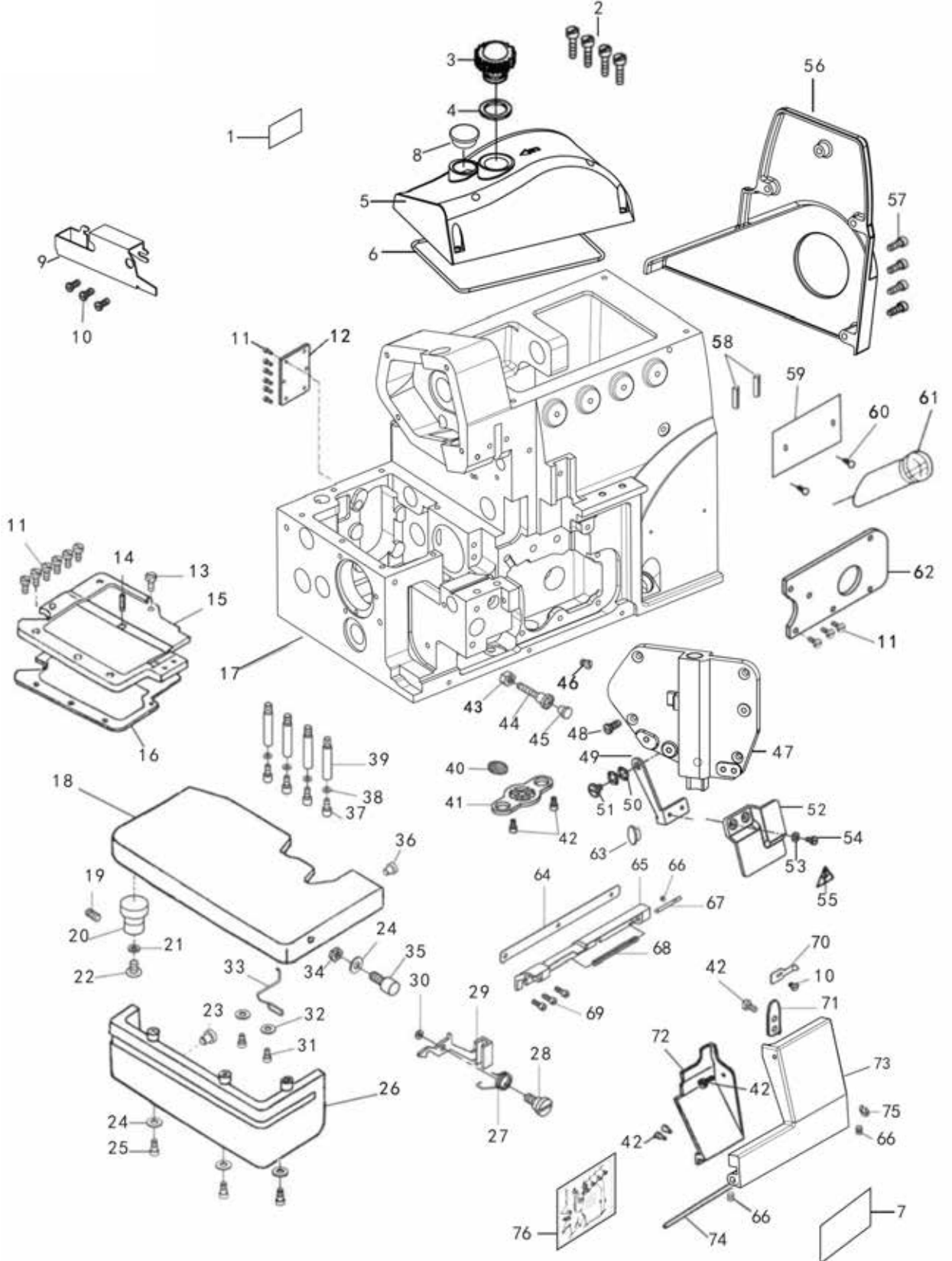
Sorunlar	Olası Nedenler	Olası Çözümler
İğne kırılıyor.	1. İğne yanlış yönde takılmış.	1. İğneyi düzgün takın.
	2. Yanlış iğne tipi.	2. Kumaşa ve ipliğe uygun iğne kullanın.
	3. İğne hasar görmüş.	3. İğneyi yenisiyle değiştirin.
	4. İğne muhafazalarına olan mesafe yanlış.	4. İğne muhafazalarını ayarlayın.
	5. Lüpere olan mesafe yanlış.	5. Lüperi ayarlayın.
	6. İğne, iğne plakasındaki veya baskı ayağındaki deliğe ortalanmamış.	6. İğne plakasını ve baskı ayağını ayarlayın.
İplik kopuyor.	1. Düşük iplik kalitesi.	1. Kaliteli bir iplik kullanın.
	2. İplik iğne deliğinden daha kalın.	2. Kumaşa ve ipliğe uygun iğne kullanın.
	3. İplik yanlış geçirilmiş.	3. İpliği düzgün geçirin.
	4. İplik tansiyonu çok fazla.	4. İplik tansiyon ünitesini ayarlayın.
	5. İğne yanlış ayarlanmış.	5. İğneyi düzgün ayarlayın.
	6. Çardak yanlış ayarlanmış.	6. Çardağı düzgün ayarlayın.
	7. İğne çok fazla ısınmış.	7. Silikon yağ doldurun veya iğne muhafazalarını ayarlayın.
	8. Tansiyon diski veya kılavuzlar çapaklanmış.	8. Parçaları değiştirin.
	9. İğnenin lüpere olan mesafesi yanlış.	9. İğne ile lüperin senkronize olmasını sağlayın.
	10. İğne, lüper, iğne plakası ve kılavuzlar çapaklanmış.	10. Parçayı değiştirin.
Dikişlerde atlama var.	1. İğnenin lüpere olan mesafesi yanlış.	1. İğnenin lüpere olan mesafesini ayarlayın.
	2. İplik yanlış geçirilmiş.	2. İpliği düzgün geçirin.
	3. İğne yanlış yönde takılmış.	3. İğneyi düzgün takın.
	4. Yetersiz iplik tansiyonu.	4. İplik tansiyon düğmesini ayarlayın.
	5. Lüperin ucu hasar görmüş.	5. Parçayı değiştirin.
	6. İğne hasar görmüş.	6. Yeni bir iğneyle değiştirin.
	7. İğne muhafazaları yanlış takılmış.	7. İğne kapağını ayarlayın.
Dikişlerde sorun görülüyor.	1. İplik yanlış geçirilmiş.	1. İpliği düzgün geçirin.
	2. İplik iğne deliğinden daha kalın.	2. Kumaşa ve ipliğe uygun iğne kullanın.
	3. Yanlış iplik tansiyonu.	3. İplik tansiyon ünitelerini ayarlayın.
	4. İğne ipliği yağlanmıyor.	4. Silikon yağ doldurun.
	5. İğnenin lüpere olan mesafesi yanlış.	5. İğneyi ve lüperi ayarlayın.

Sorunlar	Olası Nedenler	Olası Çözümler
Dikişler dengesiz.	1. İplik yanlış takılmış.	1. İpliği düzgün takın.
	2. Çardak yanlış takılmış.	2. İplik desteğini düzgün takın.
	3. Alt bıçak yanlış ayarlanmış.	3. Alt bıçağı düzgün ayarlayın.
	4. Bıçaklar düzgün kesmiyor.	4. Bıçakları ayarlayın veya değiştirin.
	5. İplik kılavuzu veya tansiyon diskini çapaklanmış.	5. Parçayı değiştirin.
	6. İğne ucu hasar görmüş.	6. İğneyi değiştirin.
	7. Kumaş dişlisinin yüksekliği yetersiz.	7. Kumaş dişlisinin yüksekliğini ayarlayın.
	8. İplik tansiyonu yetersiz.	8. İplik tansiyonunu ayarlayın.
Dikişler büzülüyor.	1. İplik tansiyonu çok fazla.	1. İplik tansiyonunu ayarlayın.
	2. Baskı ayağının basıncı yetersiz.	2. Baskı ayağı basıncını ayarlayın.
	3. Kumaş dişlisinin yüksekliği yetersiz.	3. Kumaş dişlisinin yüksekliğini ayarlayın.
	4. Bıçaklar düzgün kesmiyor.	4. Bıçakları ayarlayın veya değiştirin.
	5. Diferansiyel besleme hatalı.	5. Diferansiyel besleme oranını ayarlayın.
	6. İğne çok kalın.	6. Kumaşa ve ipliğe uygun iğne kullanın.
Zincir dikişler bozuk.	1. Yanlış baskı ayağı.	1. Baskı ayağını düzgün ayarlayın.
	2. Lüper kamı senkronizasyonu yetersiz.	2. Lüper kamını ayarlayın.
	3. Zincir dikiş lüperi yanlış takılmış.	3. Lüperi düzgün ayarlayın.
	4. İplik yanlış geçirilmiş.	4. İpliği düzgün geçirin.
	5. İplik tansiyonu yetersiz.	5. İplik tansiyonunu ayarlayın.
	6. İğnenin lüperle olan mesafesi yanlış.	5. İğnenin lüperle olan mesafesini ayarlayın.
	7. İğne plakası veya baskı ayağı çapaklanmış.	7. Parçayı değiştirin.
	8. Pürüzlü iplik tansiyon diskini.	8. İplik tansiyon diskini cilalayın.

6 *Parça Listesi*

6.1

Makine Yatağı Gövdesi Parçaları



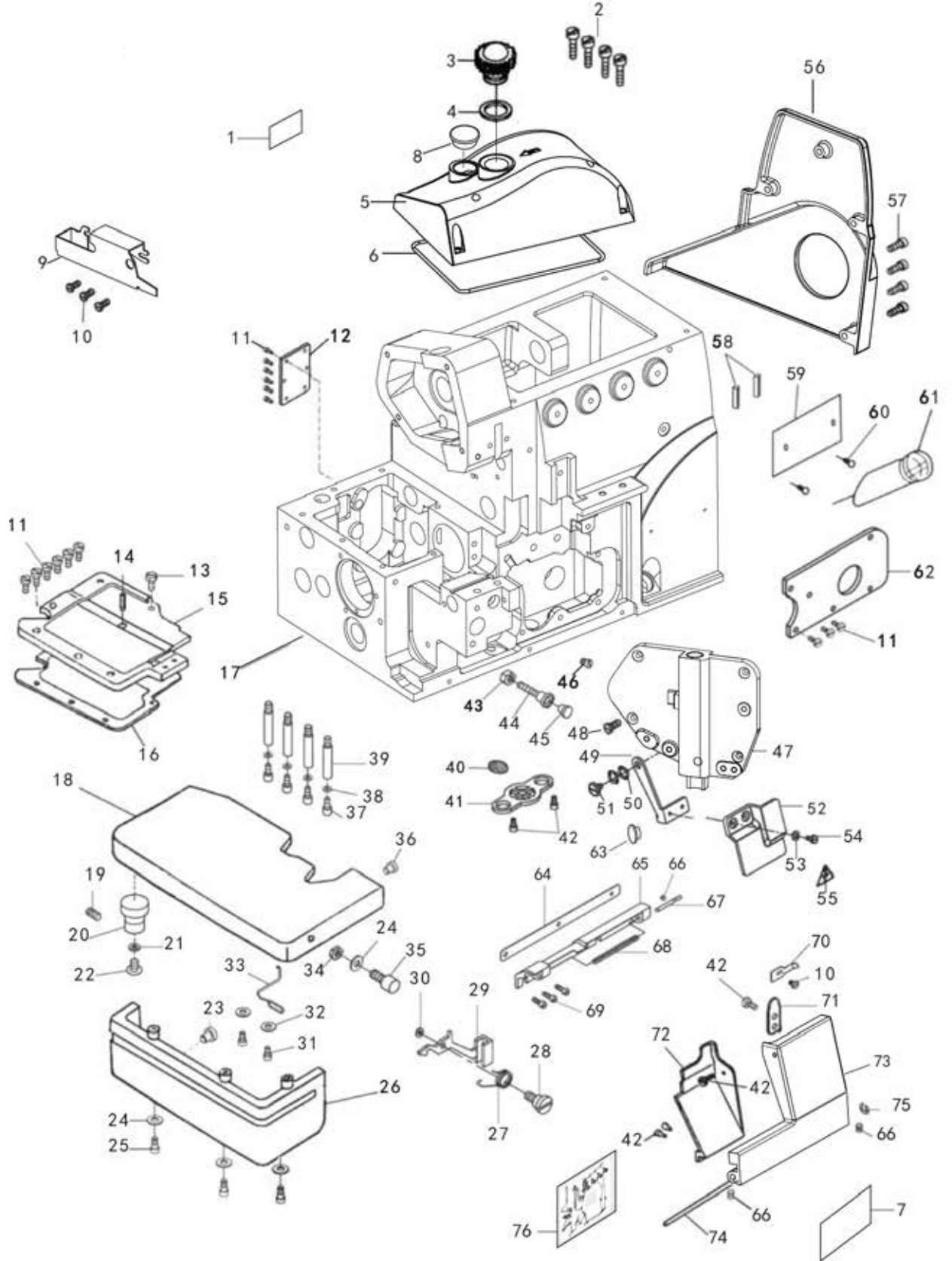
6.1

Makine Yatağı Gövdesi Parçaları

No	Parça No.	Açıklama	ADET		
			3 iplik	4 iplik	5 iplik
1	44-00000004-00	CE etiketi	1	1	1
2	11-40111225-01	Vida SM 11/64 x 40 L=12	4	4	4
3	203-01-25	Yağ gösterge penceresi	1	1	1
4	209-02-05	Yağ gösterge penceresi pulu	1	1	1
5	2321-13-02	Üst kapak	1	1	1
6	2321-13-03	Üst kapak yağ keçesi	1	1	1
7	44-00000001-00	Uyarı etiketi	1	1	1
8	2316-02-04	Tapa	1	1	1
9	2321-01-05	Kumaş plakası yan kapak	1	1	1
10	11-40110525-01	Vida SM 11/64 x 40 L=5	3	3	3
11	11-40110825-01	Vida SM 11/64 x 40 L=8	15	15	15
12	279-01-19-00	Arka kapak plakası	1	1	1
13	11-90110820-01	Vida SM 11/64 x L=8	1	1	1
14	43-20300000-00	Yağ fitili	1	1	1
15	279-01-11	Üst kapak (sol)	1	1	1
16	279-01-10	Kapak plakası contası	1	1	1
17	2321-11-01	Makine yatağı	1	1	1
18	205-01-10-00	Kumaş plakası grubu	1	1	1
19	11-80111212-01	Vida SM 11/64 x 40 L=12	1	1	1
20	205-01-10-02	Eksantrik burç	1	1	1
21	22-05000000-08	Esnek rondela	1	1	1
22	205-01-10-04	Vida	1	1	1
23	279-01-50	Kauçuk yastık	1	1	1
24	21-04308090-01	Kumaş plakası alt kapak pulu	4	4	4
25	11-40091325-01	Vida SM 9/64 x 40 L=13	3	3	3
26	205-01-13	Kumaş plakası alt kapak grubu	1	1	1
27	279-01-52	Kumaş plakası mandal yayı	1	1	1
28	279-01-60	Kumaş plakası tespit vidası	1	1	1
29	279-01-53	Kumaş plakası mandalı	1	1	1
30	21-0502100-01	Pul	1	1	1
31	11-40080425-01	Vida SM 1/8 x 44 L=4	2	2	2
32	21-03405070-01	Yaylı rondela	2	2	2
33	279-01-46	Kumaş plakası yayı	1	1	1
34	13-60093020-01	Somun SM 9/64 x 40	1	1	1
35	279-01-59	Kumaş plakası kilit konumu pimi	1	1	1
36	279-02-81	Kauçuk yastık	1	1	1
37	11-60151122-01	Soket vidası SM 15/64 x 28 L=11.2	4	4	4
38	21-06520150-01	Pul	4	4	4
39	279-01-27	Yatak pimi	4	4	4
40	2304-01-08	Filtre penceresi	1	1	1
41	293-01-14	Kelepçe yayı	1	1	1
42	11-40090625-01	Vida	6	6	6
43	13-60113020-01	Kilitleme vidası somunu SM 11/64 x 40	1	1	1
44	279-01-61	Kumaş plakası stoplayıcı ayar vidası	1	1	1
45	279-02-81	Tespit rondelası	1	1	1
46	11-60160520-01	Vida SM 1/4 x 40 L=7	1	1	1
47	2321-01-05	Yan kapak	1	1	1
48	11-40110825-01	Vida	4	4	4

6.1

Makine Yatağı Gövdesi Parçaları



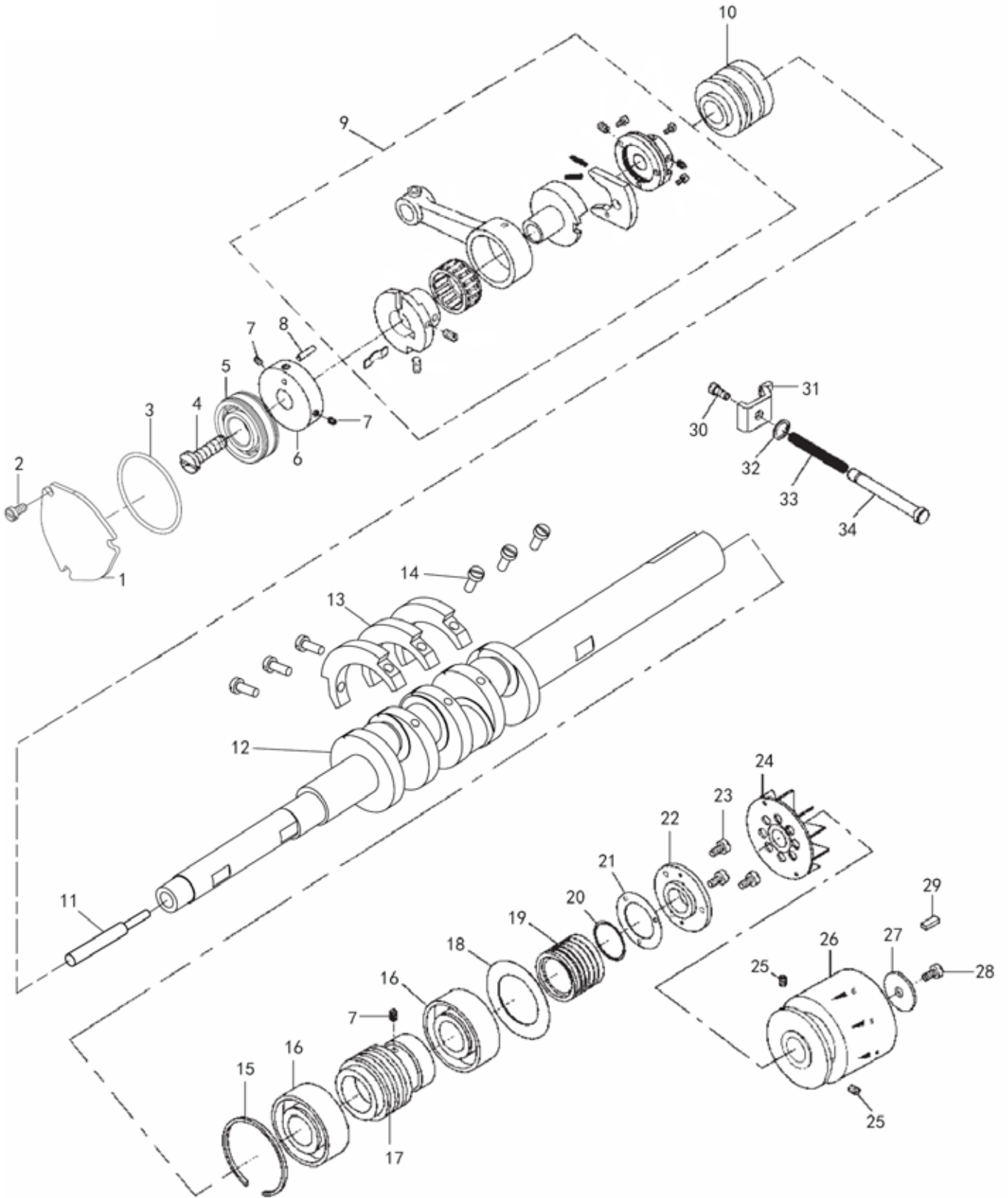
6.1

Makine Yatağı Gövdesi Parçaları

No	Parça No.	Açıklama	ADET		
			3 iplik	4 iplik	5 iplik
49	2316-02-27	Güvenlik muhafazası braketi	1	1	1
50	23-06503110-09	Pul	2	2	2
51	209-03-13	Vida	1	1	1
52	2320-01-11	İğne deliği muhafazası	1	1	1
53	21-03405070-01	Pul	2	2	2
54	12-60300520-01	Vida	2	2	2
55	44-00000005-00	Uyarı etiketi	1	1	1
56	2321-01-07	Kayış kapağı	1	1	1
57	11-40111225-01	Vida SM 11/64 x 40 L=12	4	4	4
58	279-01-04	İplik kılavuz borusu	2	2	2
59	J900351-0xx	Makine model plakası	1	1	1
60	101-01-14	Perçin	2	2	2
61	293-01-13	Yağ seviye göstergesi penceresi	1	1	1
62	279-01-57-00	Yan kapak	1	1	1
63	120-01-06	Yağ keçesi	1	1	1
64	279-01-99	Conta	1	1	1
65	279-01-94	Ön kapak menteşesi (alt)	1	1	1
66	11-80110512-01	Vida SM 11/64 x 40 L=5	3	3	3
67	279-01-97	Menteşe pimi	1	1	1
68	279-01-96	Menteşe pimi yayı	1	1	1
69	279-01-116	Mafsallı vida SM 9/64 x 40 L=7.5	3	3	3
70	279-01-101	Ön kapak kilitleme mandalı	2	2	2
71	279-01-102	Ön kapak kilitleme plakası	1	1	1
72	2321-01-100	5 iplik için ön kapak plakası (sol)	0	0	1
	2321-01-100B	3 ve 4 iplik için ön kapak plakası (sol)	1	1	0
73	279-01-95	Ön kapak plakası (sağ)	1	1	1
74	279-01-98	Menteşe pimi	1	1	1
75	24-03000000-08	Menteşe pimi yayı	1	1	1
76	279-01-100-03	İplik şeması etiketi (3 iplikli)	1	0	0
	279-01-100-04	İplik şeması etiketi (4 iplikli)	0	1	0
	279-01-100-05	İplik şeması etiketi (5 iplikli)	0	0	1

6.2

Ana Mil Parçaları



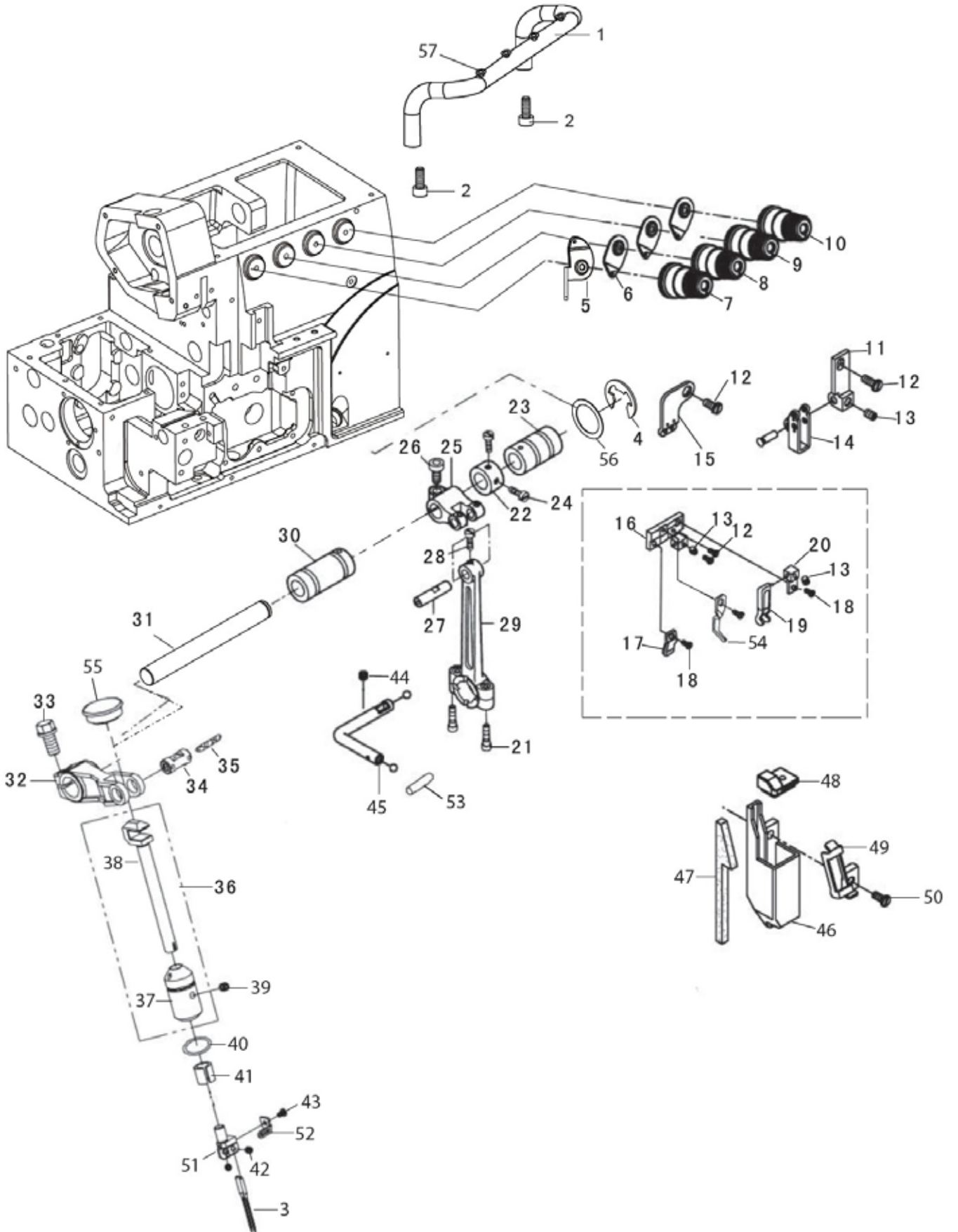
6.2

Ana Mil Parçaları

No	Parça No.	Açıklama	ADET		
			3 iplik	4 iplik	5 iplik
1	2316-03-05	Contalı kapak	1	1	1
2	12-40400825-01	Vida	3	3	0
	12-10401020-01	Vida	0	0	2
	12-60401020-01	Vida	0	0	1
3	31-04020000-09	O-ring	1	1	1
4	11-60141520-01	Ana mil vidası SM 7/32 x 32 L=3=11.6	1	1	0
5	2321-02-25	Bilyeli rulman grubu	1	1	1
6	2320-02-01	Baskı bileziği	1	1	1
7	11-80110512-01	Sonsuz vida SM 11/64 x 40 L=5	3	3	3
8	279-05-63	Besleme eksantrik dişlisi pimi	1	1	1
9	279-05-64-00	Besleme kam grubu	1	1	1
10	279-02-03	Ana mil ara burç grubu	1	1	1
11	2304-02-01	Pim	1	1	1
12	2320-02-03	Ana mil	1	1	1
13	2320-02-02	Karşıt ağırlık	3	3	3
14	12-40300825-01	Vida	6	6	6
15	28-33014370-09	Esnek baskı bileziği	1	1	1
16	279-02-24	Bilyeli rulman	2	2	2
17	2320-02-05	Sonsuz dişli	2	2	2
18	23-26005340-09	Esnek rondela	1	1	1
19	279-02-06	Yağ keçesi	1	1	1
20	31-16618000-09	Halka conta	2	2	2
21	279-02-09	Arka mil yatağı kapağı pulu	1	1	1
22	279-02-10	Arka mil yatağı kapağı	3	3	3
23	11-40110825-01D	Arka mil yatağı kapağı vidası SM 11/64 x 40 L=8	1	1	1
24	279-02-11	Fan çarkı	1	1	1
25	11-80150810-01	Kasnak seti vidası SM15/64 x 28 L=8.5	2	2	2
26	203-01-06	Kasnak	1	1	1
27	21-08025251-01	Pul	1	1	1
28	11-40151525-01	Kasnak mili stoplayıcı vidası SM15/64 x 28 L=14	1	1	1
29	279-02-107	Kasnak seti tuşu	1	1	1
30	11-90110820-01	Vida SM 11/64 x 40 L=8	1	1	1
31	279-05-85	Dikiş uzunluğu regülatör desteği	1	1	1
32	31-06718000-09	Conta rondelası	1	1	1
33	279-05-83	Yay	1	1	1
34	279-05-82	Dikiş uzunluğu regülatör mili	1	1	1

6.3

İğne Mili Tahrik Parçaları



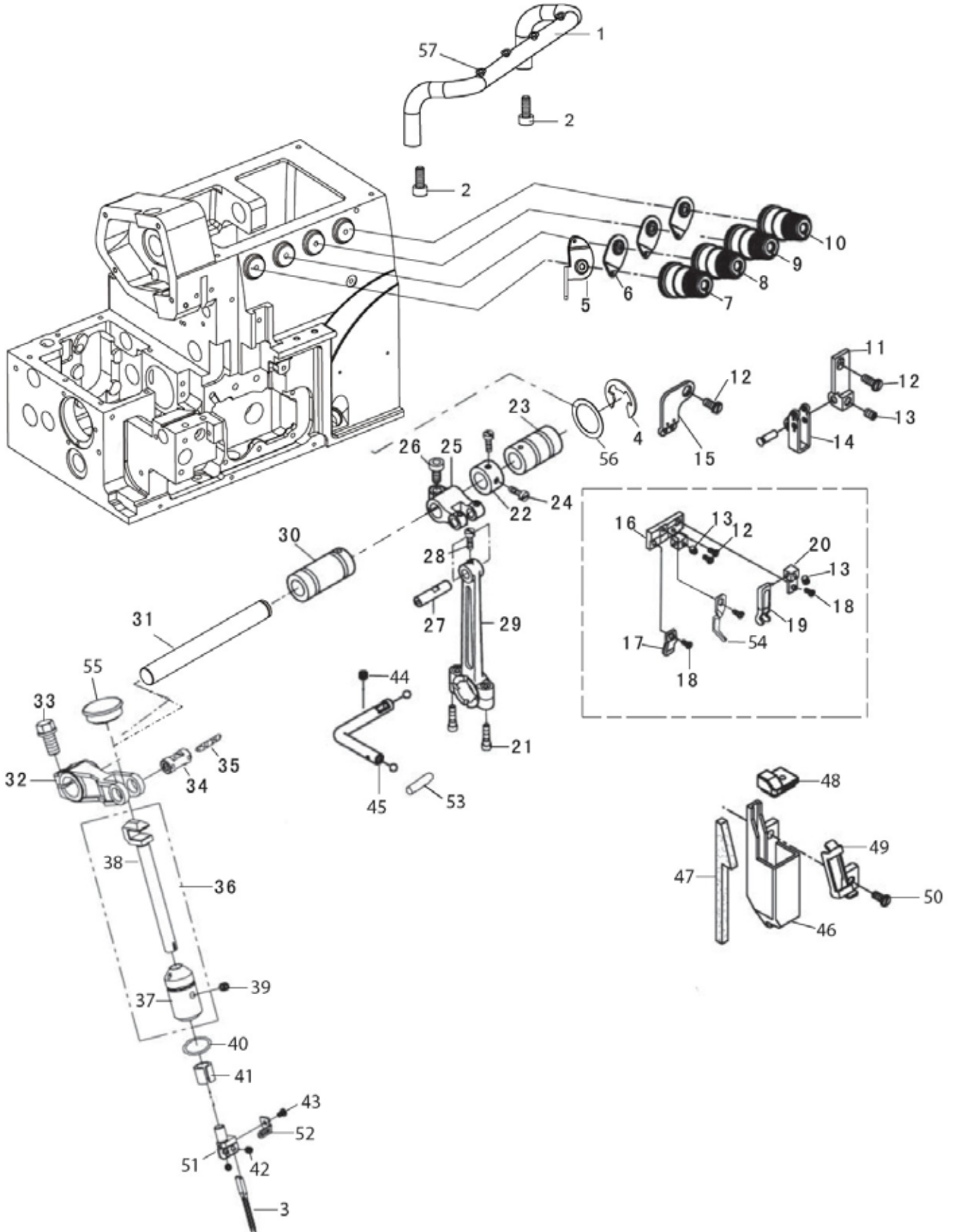
6.3

İğne Mili Tahrik Parçaları

No	Parça No.	Açıklama	ADET		
			3 iplik	4 iplik	5 iplik
1	2321-13-03	İplik kılavuzu desteği	1	1	1
2	12-60401022-01	Vida	2	2	2
3	6120-06	İğne (Kat No.6120-06 11 boy)	1	2	0
	6120-06	İğne (Kat No.6120-06 14 boy)	0	0	2
4	24-08000000-09	E-ring	1	1	1
5	2321-04-05	İplik kılavuzu	1	1	1
6	2316-04-04	İplik kılavuzu	2	3	3
7	2316-04-01A	Tansiyon yayı grubu (kırmızı)	1	1	1
8	2316-04-01B	Tansiyon yayı grubu (sarı)	0	1	1
9	2316-04-01C	Tansiyon yayı grubu (mavi)	1	1	1
10	2316-04-01D	Tansiyon yayı grubu (yeşil)	1	1	1
11	2316-05-02	Braket	1	1	1
12	12-40400825-01	Vida	2	2	2
13	12-80400412-01	Vida	1	1	2
14	2316-05-01A	İplik kılavuzu	1	0	0
	2316-05-01	İplik kılavuzu	0	1	0
15	2316-05-03A	İplik kılavuzu	1	0	0
	2316-05-03	İplik kılavuzu	0	1	0
16	2316-05-17	Braket	0	0	1
17	2316-05-21	İplik kılavuzu	0	0	1
18	12-80400412-01	Vida	0	0	1
19	2316-05-22	İplik kılavuzu	0	0	1
20	2316-05-19	Braket	0	0	1
21	11-40091225-01	Vida	2	2	2
22	279-05-09	İğne mili tahrik şaftı baskı bileziği	1	1	1
23	279-06-07	İğne mili tahrik şaftı yatağı (arka)	1	1	1
24	11-00140710-01	Vida	2	2	2
25	2321-03-04	İğne mili tahrik şaftı kolu	1	1	1
26	12-65601422-01	Vida	1	1	1
27	279-02-41	Bağlantı kolu pimi	1	1	1
28	11-90110820-01	Vida	1	1	1
29	2321-03-05	Bağlantı kolu	1	1	1
30	293-03-06	İğne mili tahrik şaftı yatağı (ön)	1	1	1
31	293-03-07A	İğne mili tahrik şaftı	1	1	1
32	2316-06-07	İğne mili krank kolu	1	1	1
33	2316-06-32	Cıvatalı vida	1	1	1
34	2316-06-08	Bağlantı pimi	1	1	1
35	2316-06-07-01	Yağ fitili	1	1	1
36	2316-06-09	İğne mili grubu	1	1	1
37	2316-06-09-01	İğne mili burcu	1	1	1
38	2316-06-09-02	İğne mili	1	1	1
39	12-80400542-01	Vida	1	1	1
40	31-11515000-09	O-ring	1	1	1
41	2316-06-10	Yağ keçesi	1	1	1
42	11-800300312-01	Vida	1	1	1
43	12-60200320-01	Vida	1	1	1
44	11-80110512-01	Soket vidası SM 11/64 x 40 L=5	1	1	1
45	2320-03-08	İğne mili yağ borusu grubu	1	1	1

6.3

İğne Mili Tahrik Parçaları



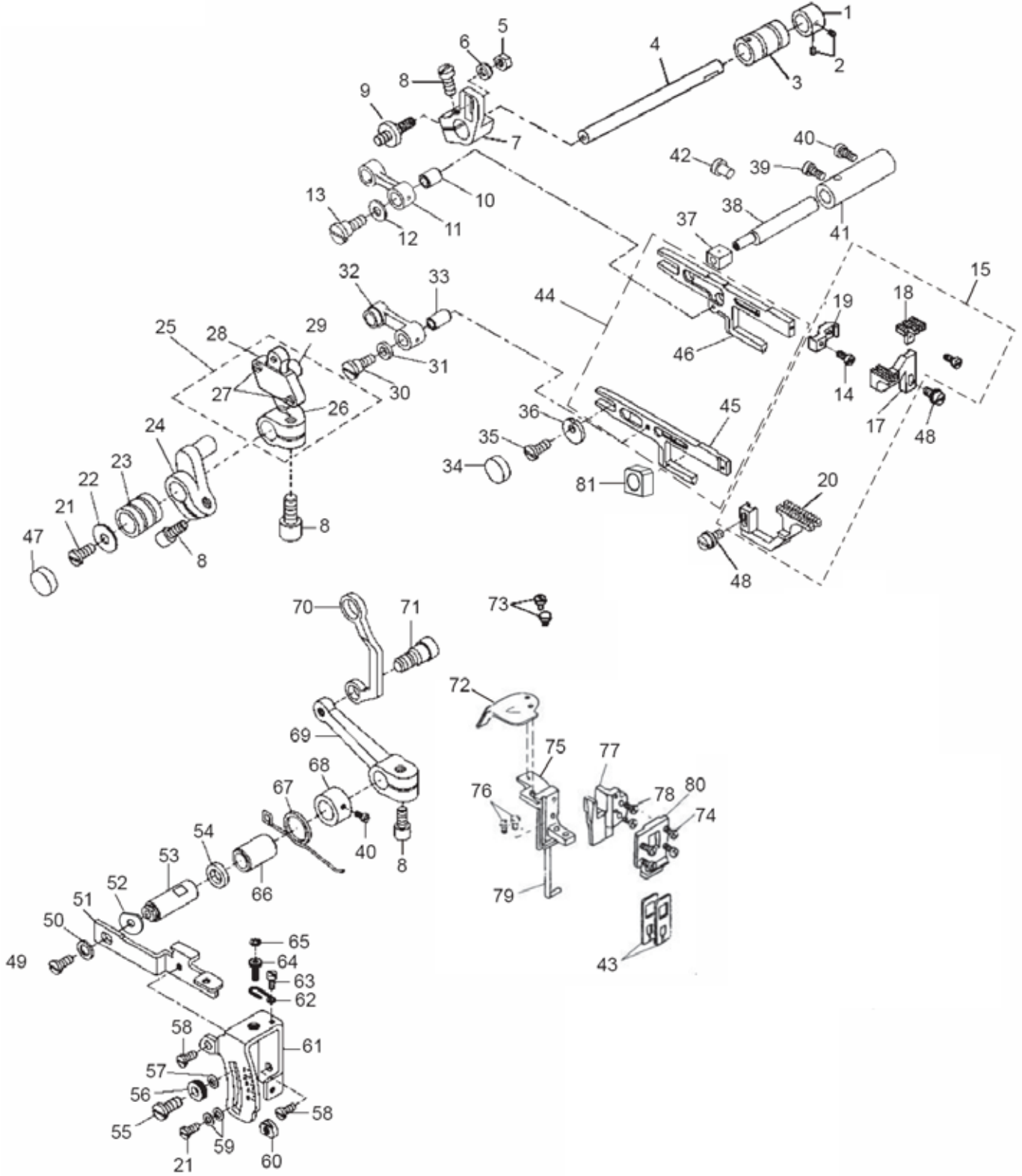
6.3

İğne Mili Tahrik Parçaları

No	Parça No.	Açıklama	ADET		
			3 iplik	4 iplik	5 iplik
46	2316-02-36	Silikon yağ haznesi	1	1	1
47	2316-02-33	Keçe	1	1	0
	2316-02-33A	Keçe	0	0	1
48	2316-02-32	Kapak	1	1	1
49	2316-02-34	İplik kılavuzu	1	1	0
	2316-02-34A	İplik kılavuzu	0	0	1
50	11-40111025-01D	Vida	1	1	1
51	2316-06-12	İğne yuvası grubu	0	0	1
	2316-06-12A	İğne yuvası grubu	0	1	0
	2316-06-12B	İğne yuvası grubu	1	0	0
52	2316-06-13	İplik kılavuzu	0	0	1
	2316-06-13A	İplik kılavuzu	0	1	0
	2316-06-13B	İplik kılavuzu	1	0	0
53	41-20301600-00	Çıtçıt pim	1	1	1
54	2316-05-22	İplik kılavuzu	1	1	1
55	209-10-24	Kauçuk tapa	1	1	1
56	209-05-09	Pul	1	1	1
57	2321-13-03-1	İplik kılavuzu tutucusu seramik kapak	4	4	4

6.4

Diferansiyel Besleme Mekanizması Parçaları



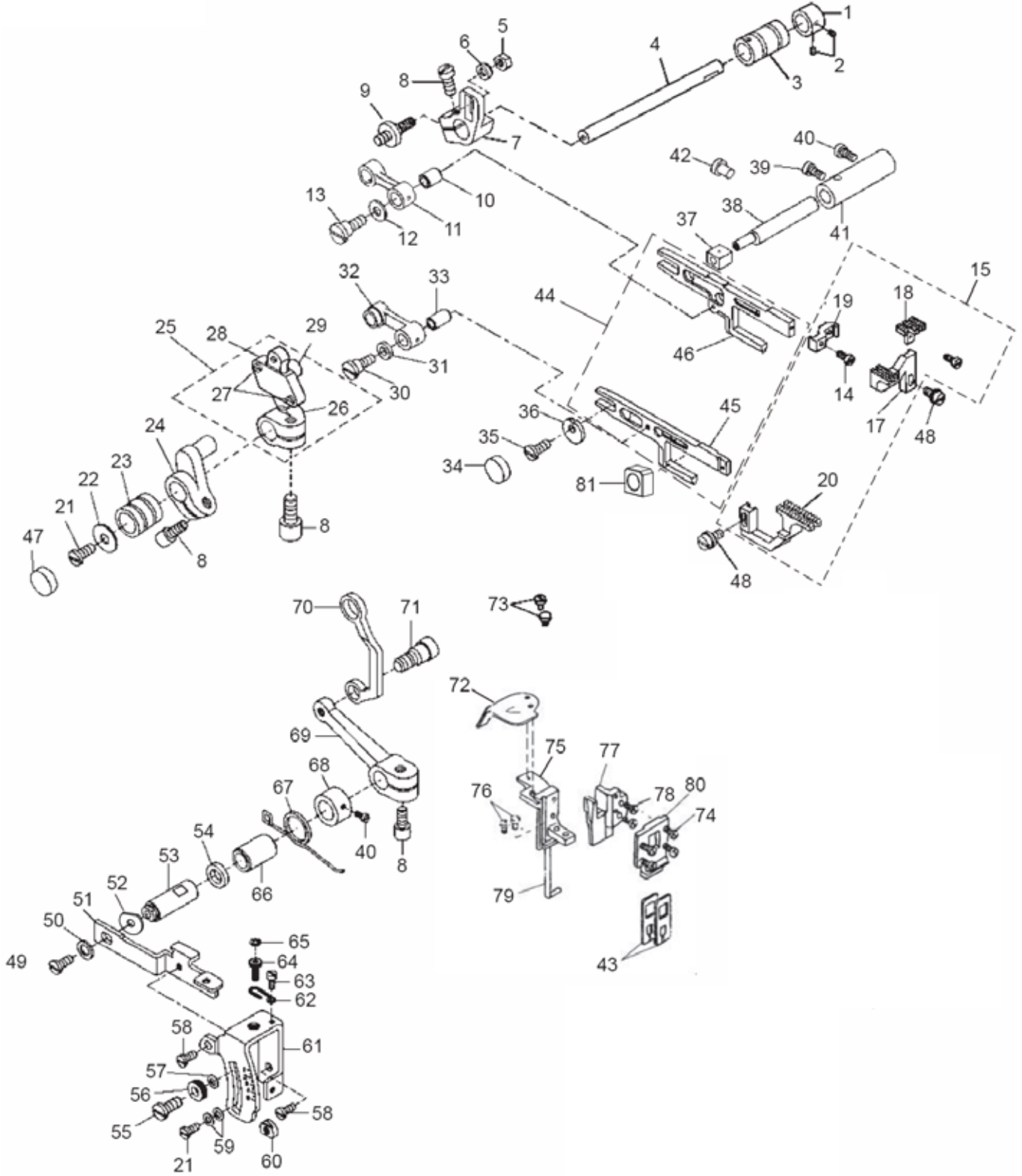
6.4

Diferansiyel Besleme Mekanizması Parçaları

No	Parça No.	Açıklama	ADET		
			3 iplik	4 iplik	5 iplik
1	279-06-07	Baskı bileziği	1	1	1
2	11-00140710-01	Vida SM 7/32 x 32 L=6.4	2	2	2
3	279-05-09	Besleme mili bakır rulman (arka)	1	1	1
4	279-05-10	Besleme mili	1	1	1
5	13-60145520-01	Somun SM 7/32 x 32	1	1	1
6	279-05-08	Pul	1	1	1
7	279-05-06	Besleme ayarı krank kolu	1	1	1
8	11-60151522-01	Vida SM 15/64 x 28 L=15	4	4	4
9	279-05-07	Besleme dişlisi bağlantısı eksantrik mili	1	1	1
10	279-05-21	Besleme çubuğu bağlantısı burcu	1	1	1
11	279-05-20	Besleme çubuğu tutucusu bağlantısı	1	1	1
12	21-04615122-02	Besleme çubuğu tutucu bağlantısı pulu	1	1	1
13	279-05-47	Besleme çubuğu tutucu bağlantı vidası	1	1	1
14	11-40090725-01	Vida SM 9/64 x 40 L=4	1	1	1
15	279-05-34-03	Besleme dişlisi grubu	1	1	0
	279-05-34-05	Besleme dişlisi grubu	0	0	1
16	11-80090412-01	Vida SM 3/32 x 56 L=6.5	1	1	1
17	279-05-34	Ana besleme dişlisi	0	0	1
	279-05-34A	Ana besleme dişlisi	1	1	0
18	279-05-33	Yardımcı besleme dişlisi	0	0	1
	279-05-33A	Yardımcı besleme dişlisi	1	1	0
19	279-05-28	Besleme dişlisi braketi	1	1	1
20	279-05-35	Diferansiyel besleme dişlisi	0	0	1
21	11-40110525-01	Vida SM 11/64 x 40 L=5	2	2	2
22	21-04516162-03	Pul	1	1	1
23	279-05-01	Besleme mili bakır rulman (ön)	1	1	1
24	279-05-02	Besleme mili krank kolu	1	1	1
25	279-05-03-00	Diferansiyel besleme çubuğu krank kolu grubu	1	1	1
26	279-05-03	Diferansiyel besleme çubuğu krank kolu	1	1	1
27	279-05-40	Vida SM 1/8 x 44 L=4.6	2	2	2
28	279-05-05	Baskı yatağı braketi	1	1	1
29	279-05-04	Blok	1	1	1
30	279-05-48	Diferansiyel besleme çubuğu bağlantı vidası	1	1	1
31	21-04615122-02	Diferansiyel besleme çubuğu bağlantı pulu	1	1	1
32	279-05-23	Diferansiyel besleme çubuğu bağlantısı	1	1	1
33	279-05-24	Diferansiyel besleme çubuğu bağlantı burcu	1	1	1
34	279-05-12	Yağ keçesi	1	1	1
35	11-10080620-01	Vida SM 1/8 x 44 L=6	1	1	1
36	279-05-16	Diferansiyel besleme baskı halkası	1	1	1
37	279-05-15	Diferansiyel besleme bloğu	1	1	1
38	279-05-14	Blok eksantrik mili	1	1	1
39	11-00111220-01	Vida SM 11/64 x 40 L=12.3	1	1	1
40	11-90110520-01	Vida SM 11/64 x 40 L=5.3	2	2	2
41	279-05-13	Blok eksantrik mili burcu	1	1	1
42	279-05-18	Yağ keçesi	1	1	1
43	279-05-32	Conta pulu	2	2	2
44	279-05-22-00	Besleme çubuğu grubu	1	1	1
45	279-05-22	Diferansiyel besleme çubuğu	1	1	1

6.4

Diferansiyel Besleme Mekanizması Parçaları



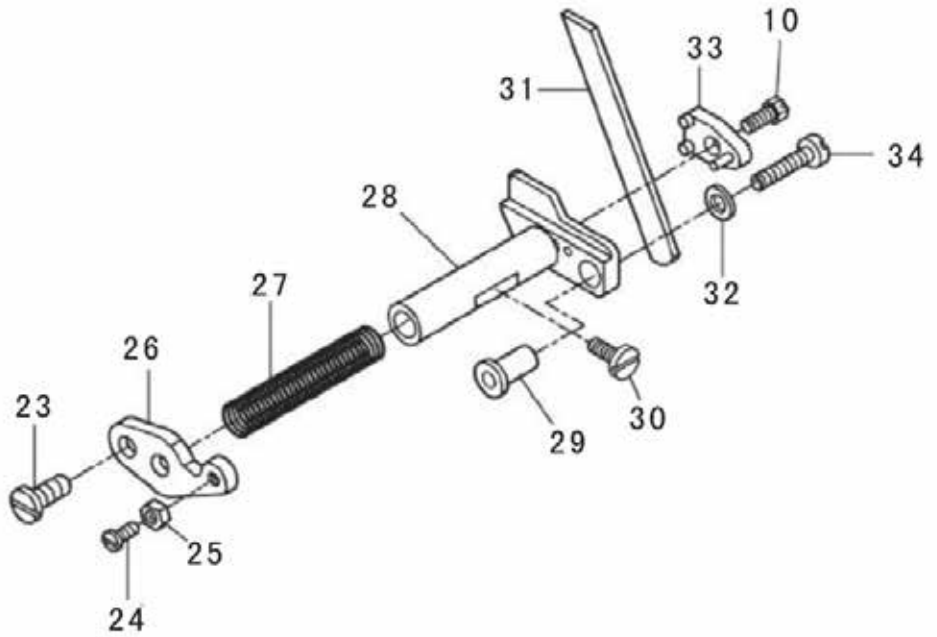
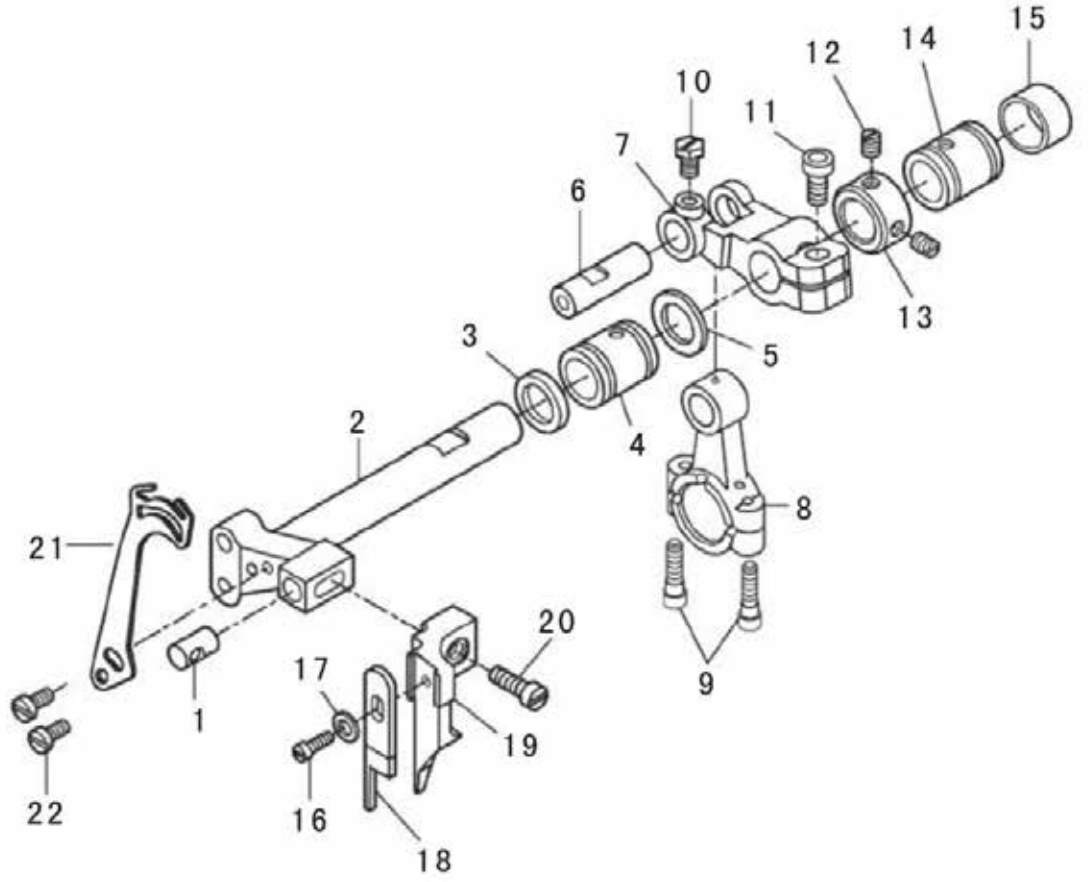
6.4

Diferansiyel Besleme Mekanizması Parçaları

No	Parça No.	Açıklama	ADET		
			3 iplik	4 iplik	5 iplik
46	279-05-19	Ana besleme çubuğu	1	1	1
47	279-05-17	Yağ keçesi	1	1	1
48	279-01-116	Vida SM 9/64 x 40 L=8	1	1	1
49	11-90110820-01	Vida SM 11/64 x 40	2	2	2
50	21-04608110-01	Pul	1	1	1
51	279-05-81	Diferansiyel besleme regülatörü kolu	1	1	1
52	2321-05-95	Pul	1	1	1
53	279-05-75	Diferansiyel besleme regülatörü krank mili	1	1	1
54	32-09430150-09	Yağ keçesi	1	1	1
55	279-05-108	Vida	1	1	1
56	279-05-90	Somun	1	1	1
57	23-06005120-09	Pul	1	1	1
58	11-40110825-01D	Vida SM 11/64 x 40	2	2	2
59	23-05003090-09	Kanatlı rondela	2	2	2
60	279-05-110	Regülatör vida somunu SM 11/64 x 40	1	1	1
61	279-05-86	Regülatör bilgi plakası	1	1	1
62	279-05-89	Regülatör yayı	1	1	1
63	11-40080425-01	Vida SM 1/8 x 40 L=4.5	1	1	1
64	279-05-88	Regülatör butonu	1	1	1
65	279-05-87	Bilgi etiketi	1	1	1
66	279-05-74	Diferansiyel besleme regülatörü mil yatağı	1	1	1
67	279-05-76	Yay	1	1	1
68	279-05-77	Baskı bileziği	1	1	1
69	279-05-78	Diferansiyel regülatör krank kolu	1	1	1
70	279-05-80	Diferansiyel besleme bağlantı mafsalı	1	1	1
71	279-05-104	Vida	1	1	1
72	279-01-55	Yağ keçesi kapağı	1	1	1
73	11-10080420-01	Vida SM 1/8 x 44 L=4	1	1	1
74	11-60080520-01	Vida SM 1/8 x 40 L=4.5	4	4	4
75	279-04-54	Yağ keçesi braketi	1	1	1
76	11-20110920-02	Vida SM 11/64 x 40 L=10	1	1	1
77	279-05-30	Besleme çubuğu kılavuz braketi	1	1	1
78	279-05-50	Vida SM 11/64 x 40 L=8	1	1	1
79	279-05-29	Yağ keçesi	2	2	2
80	279-05-31	Besleme çubuğu contası kılavuz braketi	1	1	1
81	279-05-25B	Besleme çubuğu kaldırma bloğu	1	1	1

6.5

Üst ve Alt Bıçak Parçaları



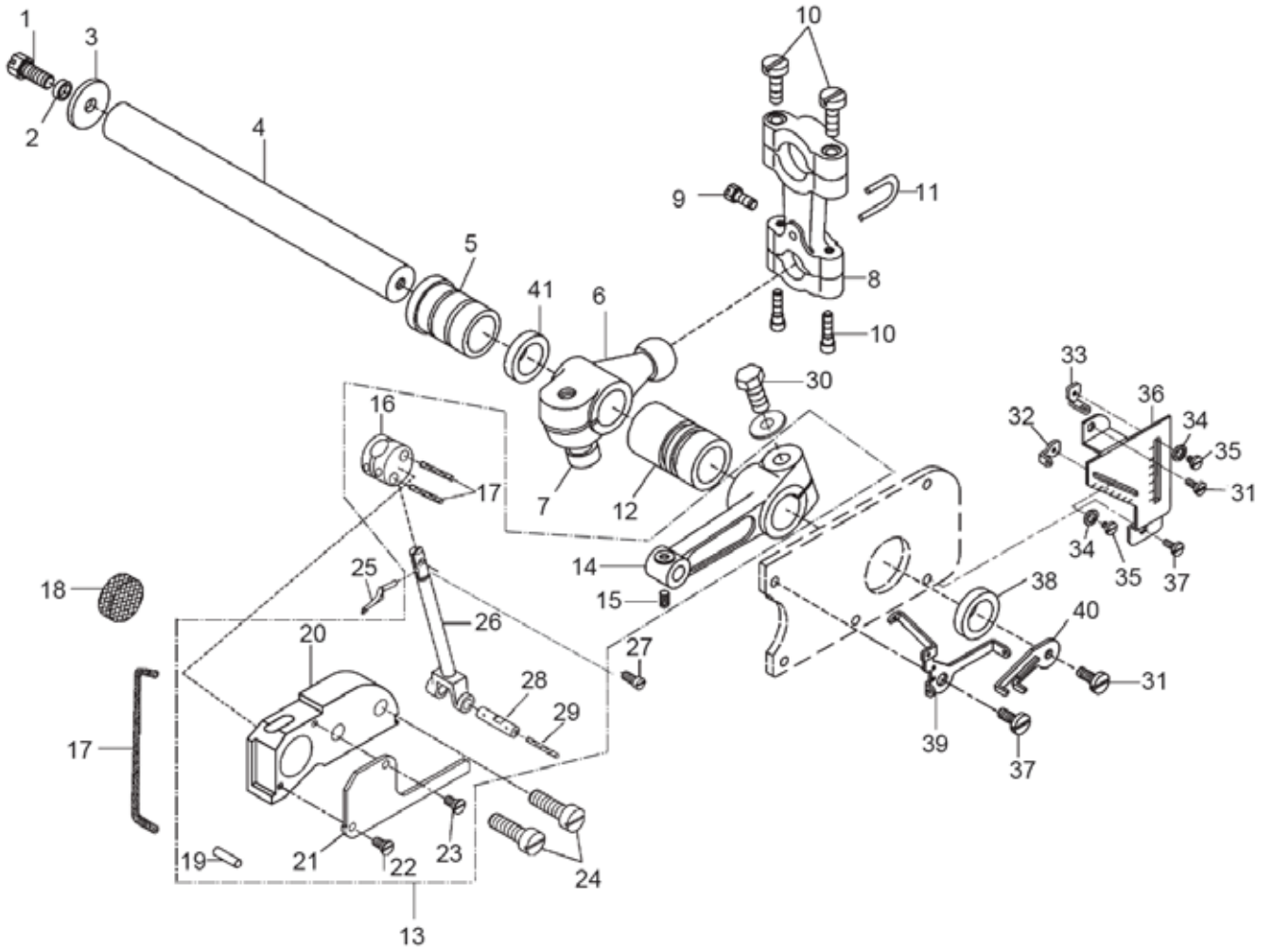
6.5

Üst ve Alt Bıçak Parçaları

No	Parça No.	Açıklama	ADET		
			3 iplik	4 iplik	5 iplik
1	279-06-10	Pim	1	1	1
2	279-06-06	Üst bıçak mili	1	1	1
3	32-11530170-09	Yağ keçesi	1	1	1
4	279-06-02	Üst bıçak mili bakır rulman (sağ)	1	1	1
5	21-12115192-03	Pul	1	1	1
6	79-06-05	Üst bıçak tahrik kolu pimi	1	1	1
7	293-05-02	Üst bıçak tahrik kolu	1	1	1
8	2321-06-04	Üst bıçak bağlantı mafsalı	1	1	1
9	11-40091255-01	Vida SM 9/64 x 40 L=12	2	2	2
10	11-90110820-01	Vida SM 11/64 x 40 L=8	2	2	2
11	11-60151522-01	Vida SM 15/64 x 28 L=15	1	1	1
12	11-00140710-01	Vida SM 7/32 x 32 L=6.4	1	1	1
13	279-06-07	Üst bıçak mili baskı bileziği	1	1	1
14	279-06-08	Üst bıçak mili bakır rulman (sol)	1	1	1
15	279-06-09	Yağ keçesi	1	1	1
16	11-90090820-01	Vida SM 9/64 x 40 L=7.6	1	1	1
17	21-03810080-01	Pul	1	1	1
18	279-06-12	Üst bıçak	1	1	1
19	279-06-11	Üst bıçak braketi	0	0	1
	279-06-11A	Üst bıçak braketi	1	1	0
20	11-40110825-01	Vida SM 11/64 x 40 L=8	1	1	1
21	2320-05-01-01	Horoz	0	0	1
	2320-05-01	Horoz	0	1	0
	2320-05-01-02	Horoz	1	0	0
22	11-40090625-01	Vida SM 9/64 x 40 L=5.5	2	2	2
23	11-40110525-01	Vida SM 11/64 x 40 L=7	1	1	1
24	11-40090825-01D	Vida SM 9/64 x 40 L=8	1	1	1
25	13-60093020-01	Somun SM 9/64 x 40	1	1	1
26	279-06-47	Alt bıçak seti plakası	1	1	1
27	279-06-13	Alt bıçak yayı	1	1	1
28	279-06-14	Alt bıçak braketi	0	0	1
	279-06-14A	Alt bıçak braketi	1	1	0
29	279-06-15	Konumlama rakoru	1	1	1
30	11-40111225-01	Vida SM 11/64 x 40 L=8	1	1	1
31	279-06-16	Alt bıçak	1	1	1
32	21-04608110-01	Pul	1	1	1
33	279-06-17	Alt bıçak kelepçesi	1	1	1
34	11-60112620-01	Vida SM 11/64 x 40	1	1	1

6.6

Üst Lüper Parçaları



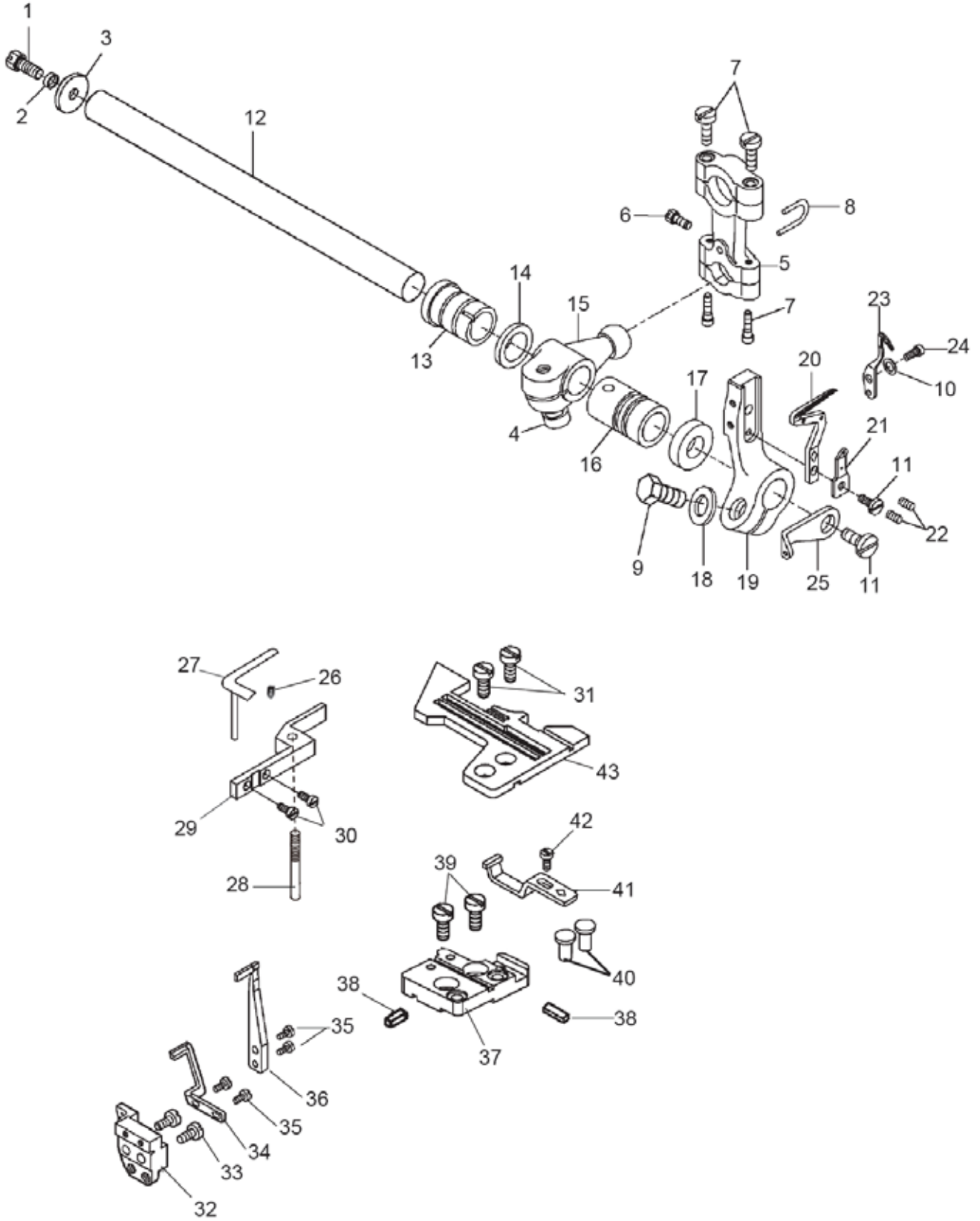
6.6

Üst ve Alt Lüper Parçaları

No	Parça No.	Açıklama	ADET		
			3 iplik	4 iplik	5 iplik
1	11-90110820-01	Vida SM 11/64 x 40 L=8	1	1	1
2	22-05000000-08	Pul	1	1	1
3	21-04516162-03	Üst lüper mil rondelası	1	1	1
4	279-03-08	Üst lüper mili	1	1	1
5	2304-06-01	Üst lüper mili bakır rulman (arka)	1	1	1
6	279-03-04	Üst lüper bilyeli krank kolu	1	1	1
7	11-60151422-01	Vida SM 15/64 x 28 L=14	1	1	1
8	279-03-01	Üst lüper bilyeli bağlantı grubu	1	1	1
9	11-60080620-01	Vida SM 1/8 x 44 L=6	1	1	1
10	11-40091225-01	Vida SM 9/64 x 40 L=12	4	4	4
11	279-03-05	Üst mil	1	1	1
12	279-03-03	Üst lüper mili bakır rulman (ön)	1	1	1
13	279-03-14-00	Üst lüper braket grubu	1	1	1
14	279-03-10	Üst lüper kayar blok bağlantısı	1	1	1
15	11-80080312-01	Vida SM 1/8 x 44 L=3	1	1	1
16	203-01-28	Üst lüper sürgüsü	1	1	1
17	43-10250000-00	Yağ fitili	1	1	1
18	135-10-34	Yağ keçesi	1	1	1
19	279-05-63	Besleme eksantrik dişlisi pimi	1	1	1
20	279-03-14	Üst lüper braketi	1	1	1
21	279-03-18	Üst lüper braket kapağı	1	1	1
22	11-10080620-01	Vida SM 1/8 x 44 L=6	1	1	1
23	11-70080420-01	Vida SM 1/8 x 44 L=3.5	1	1	1
24	11-40151525-01	Vida SM 15/64 x 28	2	2	2
25	279-03-17	Üst lüper	1	1	1
26	279-03-16	Üst lüper kayar blok	1	1	1
27	11-40090725-01	Vida SM 9/64 x 40 L=6.3	1	1	1
28	279-03-11	Bağlantı pimi	1	1	1
29	43-20300000-01	Yağ fitili	1	1	1
30	11-90151523-01	Vida SM 15/64 x 28 L=15	1	1	1
31	11-40110525-01	Vida SM 11/64 x 40 L=5	2	2	2
32	279-03-22	İplik kılavuzu (sağ)	1	1	1
33	279-03-21	İplik kılavuzu (sol)	1	1	1
34	21-03405070-01	Pul	2	2	2
35	11-40080425-01	Vida SM 1/8 x 44 L=3.5	2	2	2
36	279-03-23	İplik kılavuzu ölçekleme plakası	1	1	1
37	11-40111025-01D	Vida	2	2	2
38	32-11540210-09	Yağ keçesi	1	1	1
39	279-03-19	İplik kılavuzu (üç delikli)	1	1	1
40	279-03-20	İplik kılavuzu (iki delikli)	1	1	1
41	279-03-09	Mesafe burcu	1	1	1

6.7

Alt Lüper ve İğne Plakası Parçaları



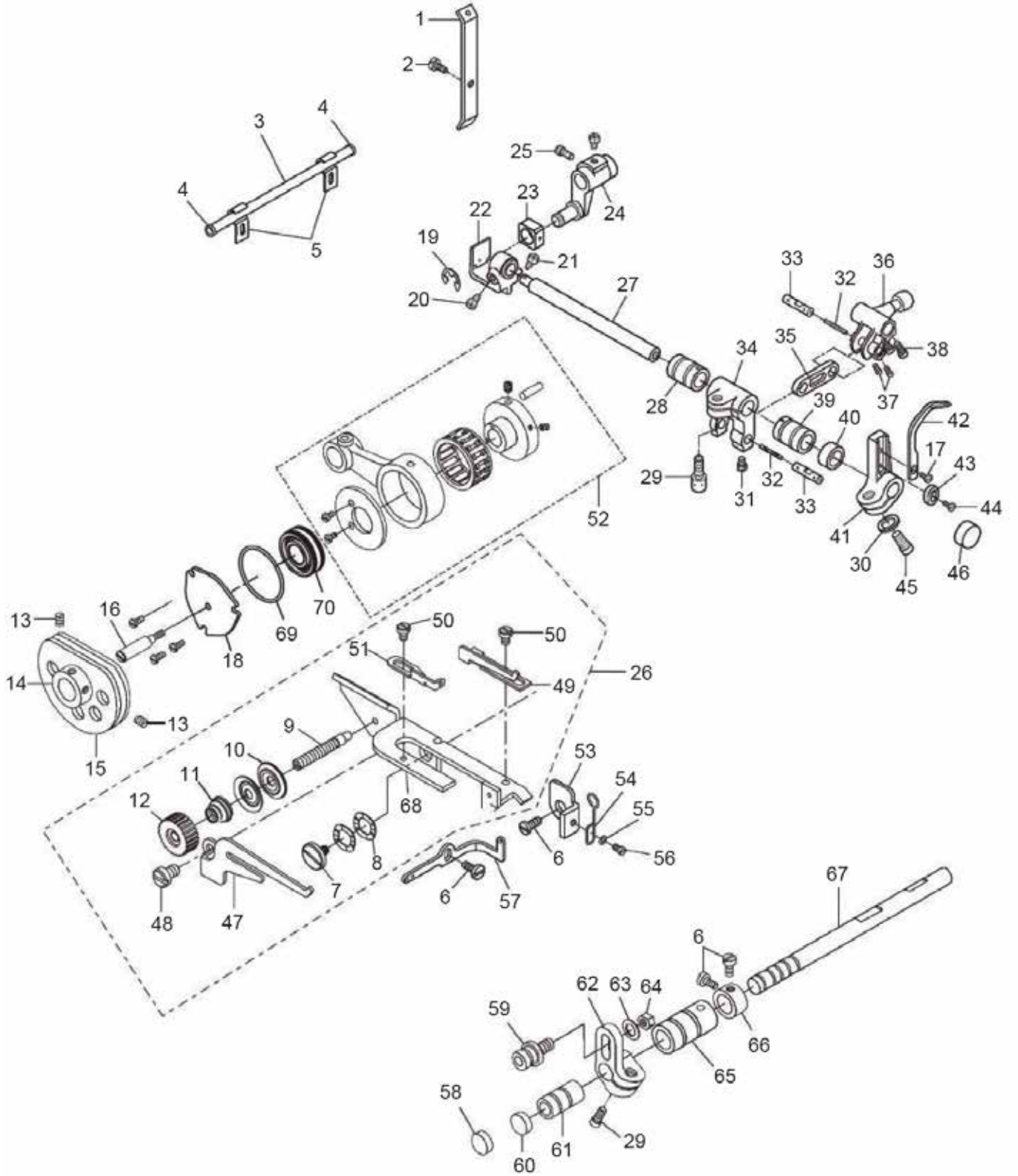
6.7

Alt Lüper ve İğne Plakası Parçaları

No	Parça No.	Açıklama	ADET		
			3 iplik	4 iplik	5 iplik
1	11-90110820-01	Vida SM 11/64 x 40 L=8	1	1	1
2	22-05000000-08	Pul	1	1	1
3	21-04516162-03	Alt lüper mili rondelası	1	1	1
4	11-60151422-01	Vida SM 15/64 x 28 L=14	1	1	1
5	279-03-01	Alt lüper bilyeli bağlantı grubu	1	1	1
6	11-60080620-01	Vida SM 1/8 x 44 L=6	1	1	1
7	11-40091225-01	Vida SM 9/64 x 40 L=12	4	4	4
8	279-03-05	Üst mil	1	1	1
9	11-90151523-01	Vida SM 15/46 x 28 L=15	1	1	1
10	31-03805080-01	Pul	1	1	1
11	11-40110525-01	Vida SM 11/64 x 40 L=5	2	2	2
12	279-03-46A	Alt lüper mili	1	1	0
	279-03-46	Alt lüper mili	0	0	1
13	2304-06-02	Alt lüper mili bakır rulman (arka)	1	1	1
14	279-03-43	Pul	1	1	1
15	279-03-44B	Alt lüper bilyeli krank kolu	1	1	1
16	279-03-45	Alt lüper mili bakır rulman (ön)	1	1	1
17	32-09440190-09	Yağ keçesi	1	1	1
18	21-06112110-01	Pul	1	1	1
19	279-03-48	Alt lüper braketi	1	1	1
20	279-03-50	Alt lüper	1	1	1
21	279-03-51	Alt lüper iplik kılavuzu	1	1	1
22	279-03-49	Konumlama pimi	2	2	2
23	279-02-87	İğne muhafazası	1	1	1
24	11-90091020-01	Vida SM 9/64 x 40 L=10	1	1	1
25	279-03-52	İplik kılavuzu plakası	1	1	1
26	11-80090412-01	Vida SM 3/32 x 56 L=6.5	1	1	1
27	279-02-78	İğne plakası kauçuk yastık	1	1	1
28	279-02-96	Ayar vidası	1	1	1
29	279-02-77	İğne plakası braketi	1	1	1
30	11-90090820-01	Vida SM 9/64 x 40 L=7.6	2	2	2
31	11-20110920-02	Vida SM 11/64 x 40 L=9	2	2	2
32	279-02-84	İğne muhafazası braketi	0	0	1
	279-02-84A	İğne muhafazası braketi	1	1	0
33	11-40110825-01D	Vida SM 11/64 x 40	2	2	2
34	279-02-85	İğne muhafazası (arka)	1	1	1
35	11-40060625-01	Vida SM 3/32 x 56 L=6	4	4	4
36	279-02-86	Zincir dikiş iğne muhafazası (ön)	0	0	1
37	2304-04-05	İğne plakası braketi	1	1	1
38	279-02-83	İğne plakası ayar anahtarı	2	2	2
39	11-40151025-01	Vida SM 15/64 x 18 L=10.6	2	2	2
40	279-02-81	İğne plakası braketi kauçuk yastık	2	2	2
41	279-02-82	İğne muhafazası (ön)	0	0	1
	279-02-82A	İğne muhafazası (ön)	1	1	0
42	11-40090625-01	Vida SM 9/64 x 40 L=5.5	1	1	1
43	279-02-79	İğne plakası	0	0	1
	279-02-79A	İğne plakası	0	1	0
	279-02-79B	İğne plakası	1	0	0

6.8

Zincir Dikiş Lüper Parçaları



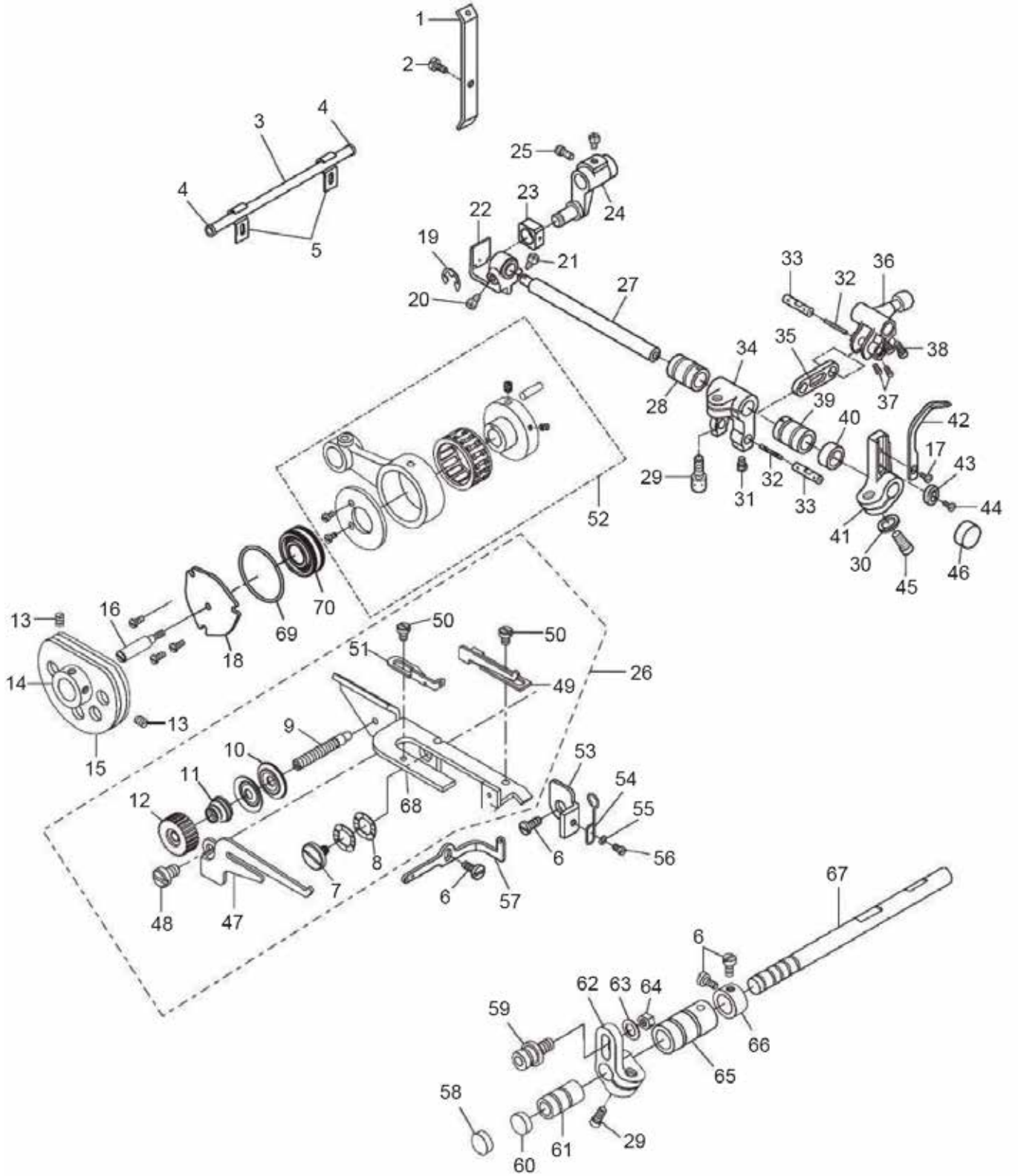
6.8

Zincir Dikiş Lüper Parçaları

No	Parça No.	Açıklama	ADET		
			3 iplik	4 iplik	5 iplik
1	279-04-52	Lüper iplik kılavuzu plakası (arka)	0	0	1
2	1230-01-01-02	Vida SM 11/64 x 40 L=5.3	1	1	1
3	279-04-53	Lüper iplik kılavuzu borusu	0	0	1
4	279-04-54	Lüper iplik kılavuzu boru burcu	0	0	2
5	279-04-55	Lüper iplik kılavuzu boru braketi	0	0	2
6	11-40110525-01	Vida	0	0	5
7	209-03-13	Vida	0	0	1
8	21-06203110-09	Pul	0	0	1
9	2316-09-21	Lüper iplik tansiyon mili	0	0	1
10	2316-09-22	Lüper iplik tansiyon diski	0	0	2
11	2316-09-23	Lüper iplik tansiyon yayı	0	0	1
12	2316-09-24	Lüper iplik tansiyon somunu	0	0	1
13	11-80080312-01	Vida SM 1/8 x 44 L=3	0	0	2
14	279-04-43	Lüper horoz kamı burcu	0	0	1
15	279-04-42	Lüper horoz kamı	0	0	1
16	279-04-41	Lüper horoz kamı mili	0	0	1
17	279-01-116	Vida SM 9/64 x 40 L=8	0	0	1
18	2316-03-05A	Bilyeli rulman kapağı	0	0	1
19	279-04-12	E-ring	0	0	1
20	11-90111140-01	Vida SM 11/64 x 40 L=10.8	0	0	1
21	11-80110652-01	Vida SM 11/64 x 40 L=6.3	0	0	1
22	279-04-10	Lüper tahrik mili braketi	0	0	1
23	279-04-11	Blok	0	0	1
24	279-04-35	Lüper tahrik mili krankı	0	0	1
25	11-90110520-01	Vida SM 11/64 x 40 L=5.3	0	0	2
26	2316-09-20-00	Lüper horoz kamı grubu	0	0	1
27	279-04-09	Lüper tahrik mili	0	0	1
28	279-04-01	Lüper mili bakır rulman (arka)	0	0	1
29	11-60151522-01	Vida SM 15/64 x 28	0	0	2
30	21-06112110-01	Pul	0	0	3
31	11-40110825-01D	Vida SM 11/64 x 40 L=8	0	0	1
32	43-20300000-00	Yağ fitili	0	0	1
33	279-04-08	Lüper kolu pimi	0	0	2
34	279-04-02	Lüper krank kolu (ön)	0	0	1
35	279-04-07	Lüper kolu bağlantısı	0	0	1
36	279-03-44	Alt lüper mili bilyeli krank	0	0	1
37	11-40090725-01	Vida SM 9/64 x 40 L=7.8	0	0	2
38	11-60160852-01	Vida SM 1/4 x 40 L=8	0	0	2
39	279-04-33	Lüper mili bakır rulman (ön)	0	0	1
40	32-09440190-09	Yağ keçesi	0	0	1
41	279-04-05	Lüper braketi (ön)	0	0	1
42	279-04-06	Zincir dikiş lüperi	0	0	1
43	279-04-15	Zincir dikiş lüperi ayar pulu	0	0	1
44	11-60060520-01	Vida SM3/32 x 6 L=5	0	0	1
45	11-90151323-01	Soket vidası	0	0	1
46	279-04-23	Yağ keçesi	1	1	0
47	2316-09-25	Lüper iplik kılavuzu (A)	0	0	1
48	12-60400520-01	Vida	0	0	1

6.8

Zincir Dikiş Lüper Parçaları



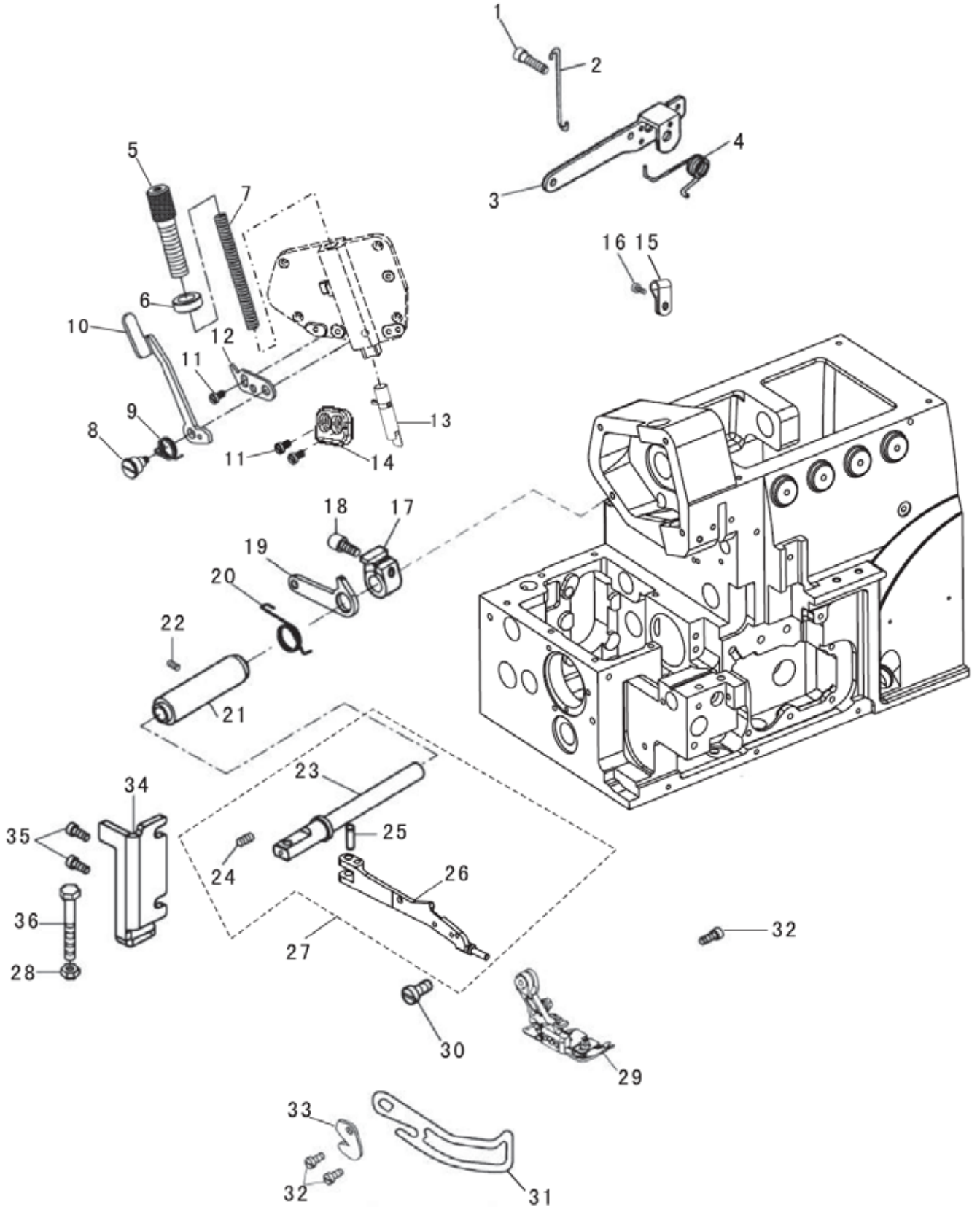
6.8

Zincir Dikiş Lüper Parçaları

No	Parça No.	Açıklama	ADET		
			3 iplik	4 iplik	5 iplik
49	2316-09-26	Lüper iplik kılavuzu (B)	0	0	1
50	12-60300420-01A	Vida	0	0	1
51	2316-09-27	Lüper iplik kılavuzu (C)	0	0	1
52	11-20060420-01	Zincir dikiş lüper eksantrik kam grubu	0	0	1
53	279-04-50	Sınırlama plakası	0	0	1
54	279-04-51	İplik kılavuzu kancası	0	0	1
55	21-04308090-01	Pul	0	0	1
56	11-40090425-01	Vida SM9/64 x 40 L=4	0	0	1
57	279-04-45	İki delikli iplik kılavuzu	0	0	1
58	279-05-17	Yağ keçesi	1	1	0
59	279-04-38	Krank menteşe pimi	0	0	1
60	279-04-40	Yağ keçesi	0	0	1
61	279-04-33	Lüper yanal mil bakır rulman (ön)	0	0	1
62	279-04-34	Lüper yanal mil krank braket	0	0	1
63	21-06510120-01	Pul	0	0	1
64	13-60145520-01	Somun SM 7/32 x 32	0	0	1
65	279-04-36	Lüper yanal mil bakır rulman (arka)	0	0	1
66	279-04-37	Baskı bileziği	0	0	1
67	279-04-39	Lüper yanal mil	0	0	1
68	2316-09-20	Lüper iplik kılavuzu	0	0	1
69	31-04020000-09	O-ring	1	1	1
70	2316-03-06	Bilyeli rulman grubu	1	1	1

6.9

Baskı Ayağı Kaldırıcı Parçaları



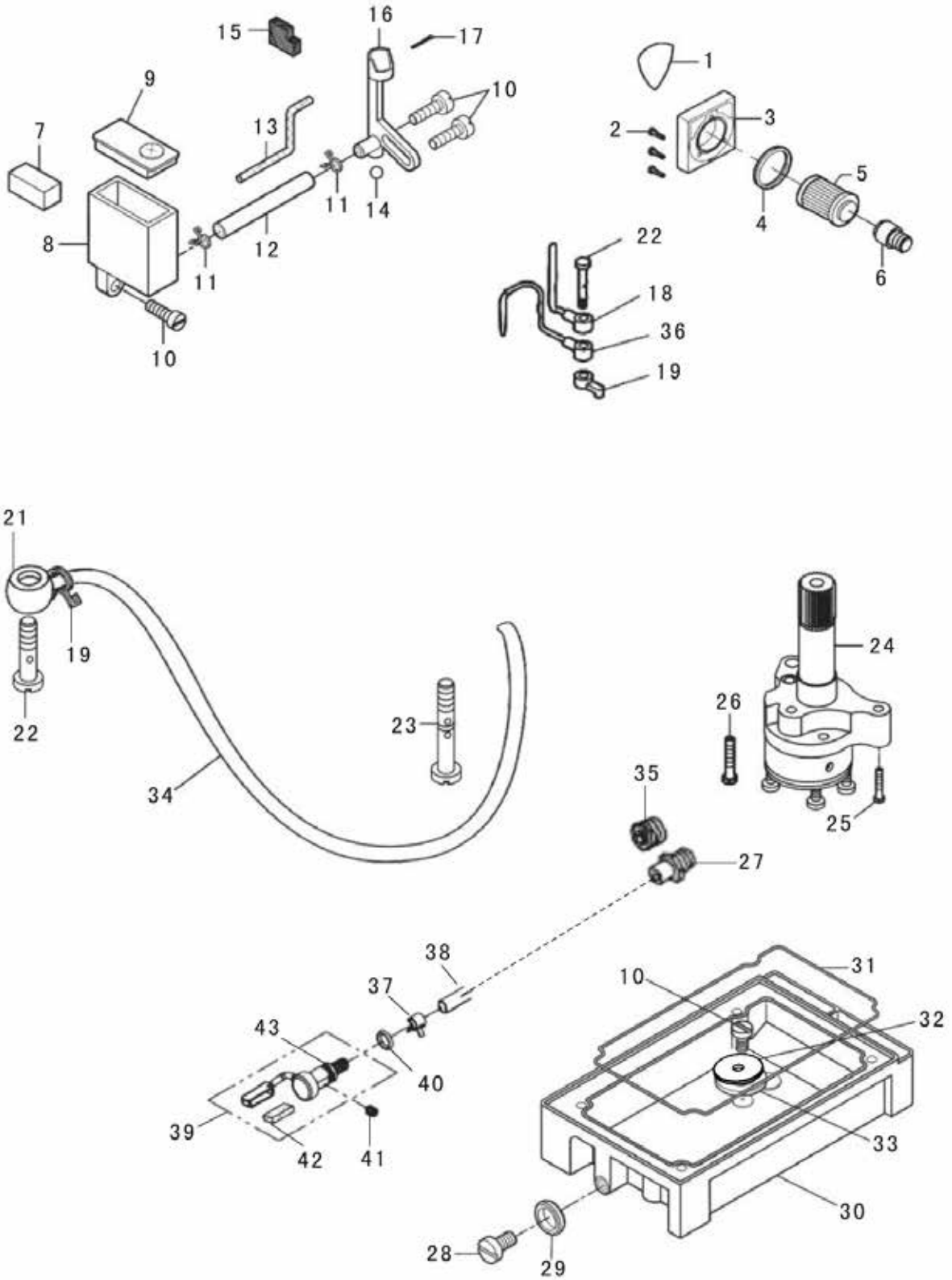
6.9

Baskı Ayağı Kaldırıcı Parçaları

No	Parça No.	Açıklama	ADET		
			3 iplik	4 iplik	5 iplik
1	279-07-30	Baskı ayağı kaldırma kolu bağlantı seti vidası	1	1	1
2	279-07-21	Baskı ayağı kaldırma kancası	1	1	1
3	279-07-19	Baskı ayağı kaldırma kolu	1	1	1
4	279-07-20	Baskı ayağı kaldırma kolu yayı	1	1	1
5	2316-12-09	Baskı ayağı basıncı ayar civatası	1	1	1
6	2316-12-10	Baskı ayağı basıncı ayar civatası somunu	1	1	1
7	2316-12-08	Baskı ayağı basıncı yayı	1	1	1
8	209-12-27	Vida	1	1	1
9	209-12-26	Baskı ayağı kaldırma manivelası yayı	1	1	1
10	2316-12-11	Baskı ayağı kaldırma manivelası	1	1	1
11	12-40400825-01	Vida	1	1	1
12	2320-08-05	Baskı ayağı kaldırma manivelası sınırlama plakası	1	1	1
13	2321-08-08	Baskı ayağı	1	1	1
14	2320-08-04	LED grubu	1	1	1
15	501-13-05-09	Kablo klipsi	3	3	3
16	12-40400625-01	Vida	3	3	3
17	209-12-06	Baskı ayağı kaldırma mili krank kolu	1	1	1
18	12-60601422-01	Vida M6 L=14	1	1	1
19	2310-08-09	Baskı ayağı kaldırma mili kolu	2	2	2
20	2304-08-01	Baskı ayağı kaldırma mili kolu yayı	1	1	1
21	2321-08-14	Baskı ayağı kaldırma mili burcu	1	1	1
22	11-80110412-01	Vida SM 11/64 x 40	1	1	1
23	2321-08-01	Baskı ayağı mili	1	1	1
24	11-80090412-01	Menteşe pimi vidası SM 9/64 x 40 L=4	1	1	1
25	293-08-19	Baskı ayağı kaldırma pimi	1	1	1
26	2321-08-02	Baskı ayağı kolu	1	1	1
27	2321-08-01-00	Baskı ayağı kolu grubu	1	1	1
28	14-60504020-01	Somun	1	1	1
29	279-07-33-05	Baskı ayağı grubu	0	0	1
	279-07-33-04	Baskı ayağı grubu	0	1	0
	279-07-33-03	Baskı ayağı grubu	1	0	0
30	279-07-40	Vida SM 9/64 x 40 L=6.5	1	1	1
31	2320-08-03	Parmak muhafazası	1	1	1
32	11-70080420-01	Vida SM 1/8 x 44 L=4	3	3	3
33	279-07-15	İplik kesici	1	1	1
34	2310-08-07	Kol sınırlama plakası	1	1	1
35	11-40111025-01D	Vida	2	2	2
36	12-60501820-01	Vida	1	1	1

6.10

Yağlama Mekanizması Parçaları



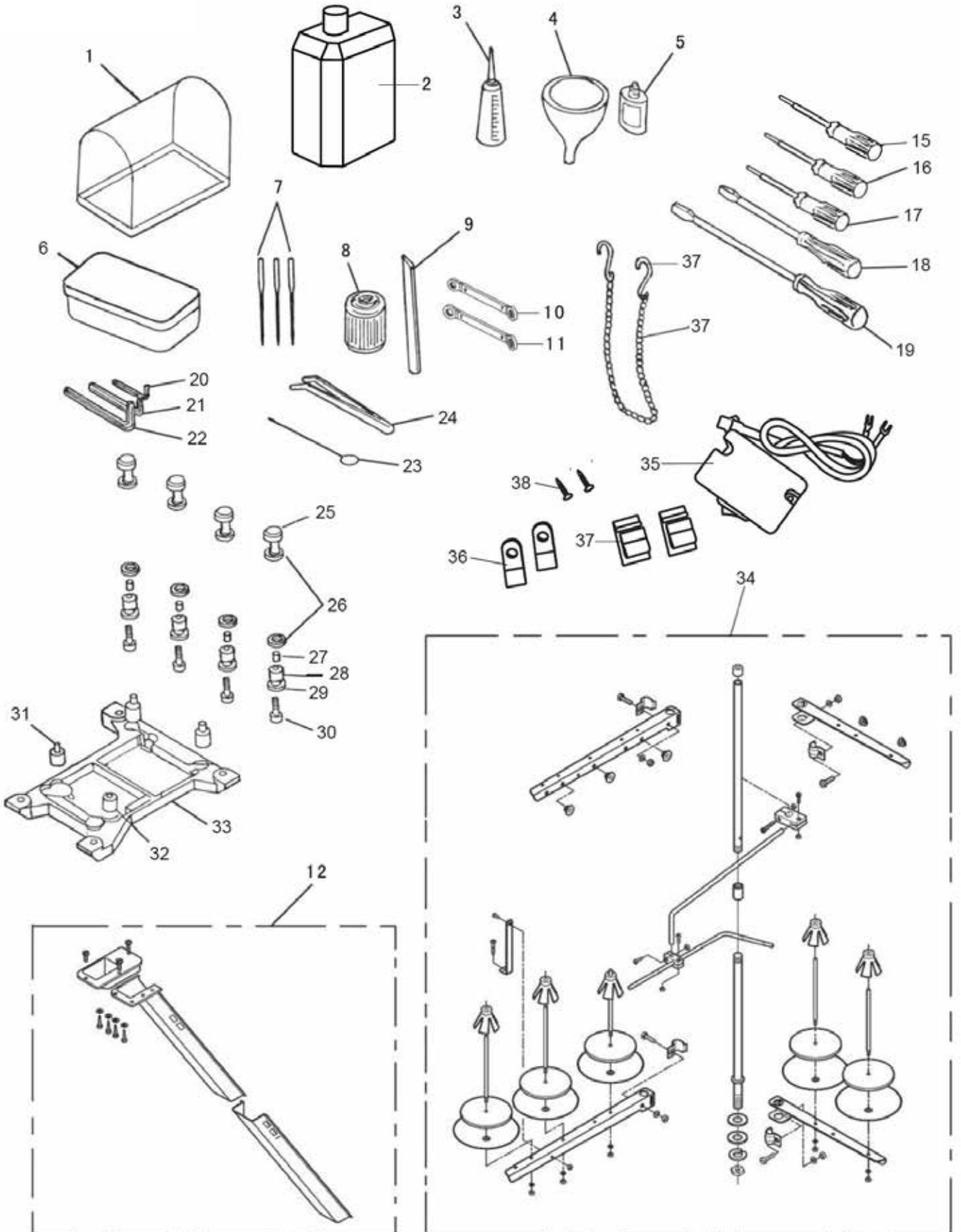
6.10

Yağlama Mekanizması Parçaları

No	Parça No.	Açıklama	ADET		
			3 iplik	4 iplik	5 iplik
1	44-00000008-00	Gösterge plakası	1	1	1
2	11-40111525-01	Vida SM 11/64 x 40 L=15	3	3	3
3	279-08-25	Yağ filtresi kapağı	1	1	1
4	31-39035000-09	Yağ keçesi	1	1	1
5	279-08-23	Yağ filtresi	1	1	1
6	279-08-22	Yağ filtresi konum konektörü	1	1	1
7	279-09-12	Silikon yağ keçesi	1	1	1
8	279-09-11	Silikon yağ haznesi	1	1	1
9	279-09-13	Silikon yağ haznesi kapağı	1	1	1
10	11-40110825-01D	Vida	4	4	4
11	279-09-10	Yağ borusu yaylı kelepçe	2	2	2
12	42-07005000-00	Yağ borusu	1	1	1
13	43-20300000-00	Yağ fitili	1	1	1
14	279-09-19	Küçük bilye	1	1	1
15	279-09-08	Keçe	0	0	1
	279-09-08B	Keçe	1	1	0
16	279-09-07	İğne soğutucu braketi	0	0	1
	279-09-07B	İğne soğutucu braketi	1	1	0
17	279-09-20	Pim	1	1	1
18	279-08-17	Bakır yağ borusu	1	1	1
19	279-08-16	Yağ borusu seti burcu	1	1	1
20	279-08-18	Bakır yağ borusu	1	1	1
21	301-16-21	Boru mafsal kafası	3	3	3
22	279-08-21	Bakır yağ borusu bağlantı civatası	1	1	1
23	215-08-36	Yağ borusu bağlantı civatası (2 yuvalı)	1	1	1
24	293-09-02	Yağ pompası grubu	1	1	1
25	279-08-10	Vida	1	1	1
26	11-60152220-01	Vida	1	1	1
27	2316-13-25-01	Vida	1	1	1
28	11-70241220-01	Vida	1	1	1
29	279-08-34	Yağ keçesi	1	1	1
30	279-08-33	Yağ haznesi	1	1	1
31	279-08-30	Yağ haznesi contası	1	1	1
32	11-20110920-05	Düz rondela	1	1	1
33	279-08-31	Mıknatıs	1	1	1
34	279-08-11-00	Yağ borusu grubu	1	1	1
35	12-80600612-01	Yağ borusu bağlantı vidası	1	1	1
36	279-08-18	Bakır yağ borusu	1	1	1
37	2316-02-38	Yağ borusu kelepçesi	2	2	2
38	2316-02-39-02	Yağ borusu	1	1	1
39	2316-13-20	Mafsal	1	1	1
40	31-06819000-09	O-ring	1	1	1
41	12-80400412-01	Vida	1	1	1
42	2316-13-21	Keçe	1	1	1
43	510-10-14	Vida	1	1	1

6.11

Makine Aksesuarları



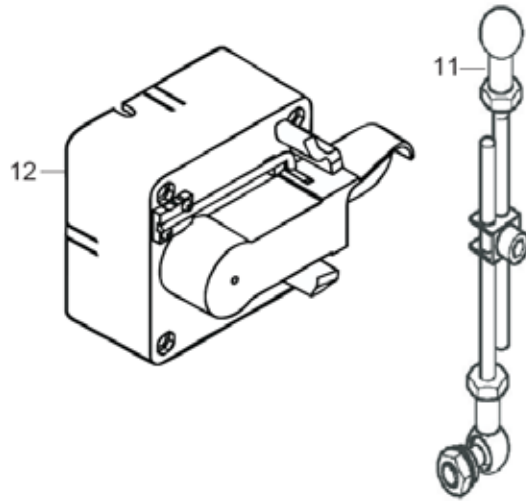
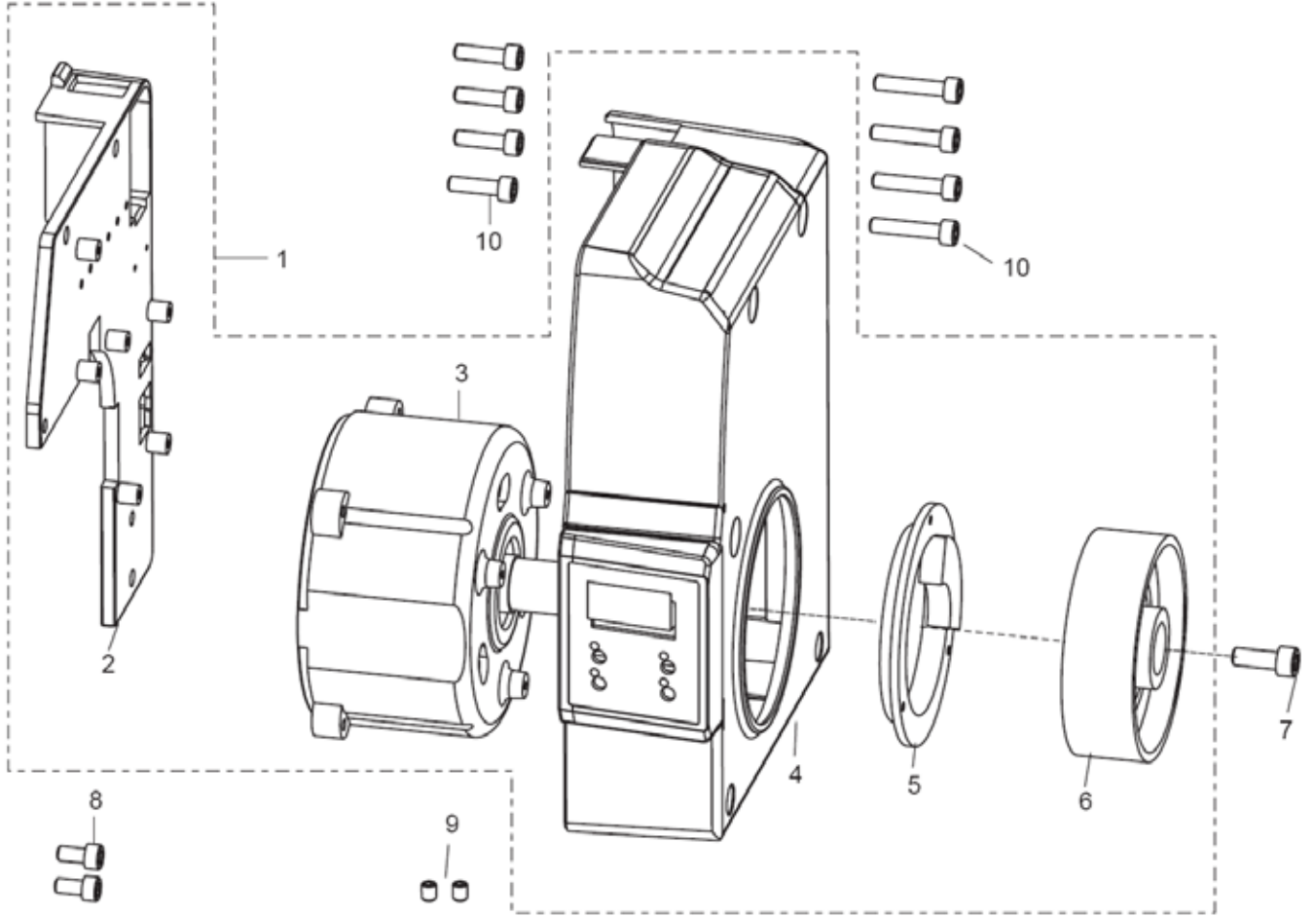
6.11

Makine Aksesuarları

No	Parça No.	Açıklama	ADET		
			3 iplik	4 iplik	5 iplik
1	279-11-31	Makine kafası kapağı	1	1	1
2	101-12-21	Yağ kabı	1	1	1
3	279-11-18	Yağ kapsülü	1	1	1
4	279-11-17	Huni	1	1	1
5	120-09-06	Silikon yağ kabı	1	1	1
6	279-11-20	Aksesuar saklama kutusu	1	1	1
7	6120-06	11 boy 3 adet iğne	1	1	0
	6120-06	14 boy 3 adet iğne	0	0	1
8	279-08-23	Filtre elemanı	1	1	1
9	279-06-16	Alt bıçak	1	1	1
10	2304-11-01	Anahtar (6.0 mm - 7.0 mm)	1	1	1
11	2304-11-02	Anahtar (7.0 mm - 8.0 mm)	1	1	1
12	279-11-08-00	Atık oluğu takımı	1	1	1
13	279-11-12	Zincir	1	1	1
14	279-11-11	Zincir kancası	2	2	2
15	279-11-29	Somun anahtarı (1.5 mm)	1	1	1
16	279-11-27	Somun anahtarı (1.6 mm)	1	1	1
17	279-11-28	Somun anahtarı (2.0 mm)	1	1	1
18	101-12-16	Tornavida (Orta boy)	1	1	1
19	101-02-15	Tornavida (Büyük boy)	1	1	1
20	301-20-26	Alyan anahtar (3.0 mm)	1	1	1
21	301-20-29	Alyan anahtar (5.0 mm)	1	1	1
22	301-20-30	Alyan anahtar (6.0 mm)	1	1	1
23	279-11-21	İğne iplik geçirici	1	1	1
24	279-11-24	Cımbız	1	1	1
25	279-11-02	Makine destek plaka civatası	4	4	4
26	279-11-05-02	Rondela	8	8	8
27	279-11-04	Makine destek plakası iç bağlantı pulu	4	4	4
28	279-11-03	Makine destek plakası bağlantı pulu	4	4	4
29	279-11-05-01	Makine destek plakası pulu	4	4	4
30	279-11-05	Vida	4	4	4
31	279-11-06	Kauçuk yastık	3	3	3
32	279-11-07	Kauçuk yastık	1	1	1
33	279-11-01	Makine destek plakası	1	1	1
34	279-12-05	Çardak grubu (beş iplik)	0	0	1
	279-12-04	Çardak grubu (dört iplik)	0	1	0
	279-12-03	Çardak grubu (üç iplik)	1	0	0
35	293-03-33-02-01	LED kablo adaptörü	1	1	1
36	293-03-33-02-02	Kablo kelepçesi	2	2	2
37	293-03-33-02-03	Kablo kelepçesi	2	2	2
38	293-03-33-02-04	Vida	2	2	2

6.12

ESDD Motor
Parçaları
(Sadece
351G Modeli)



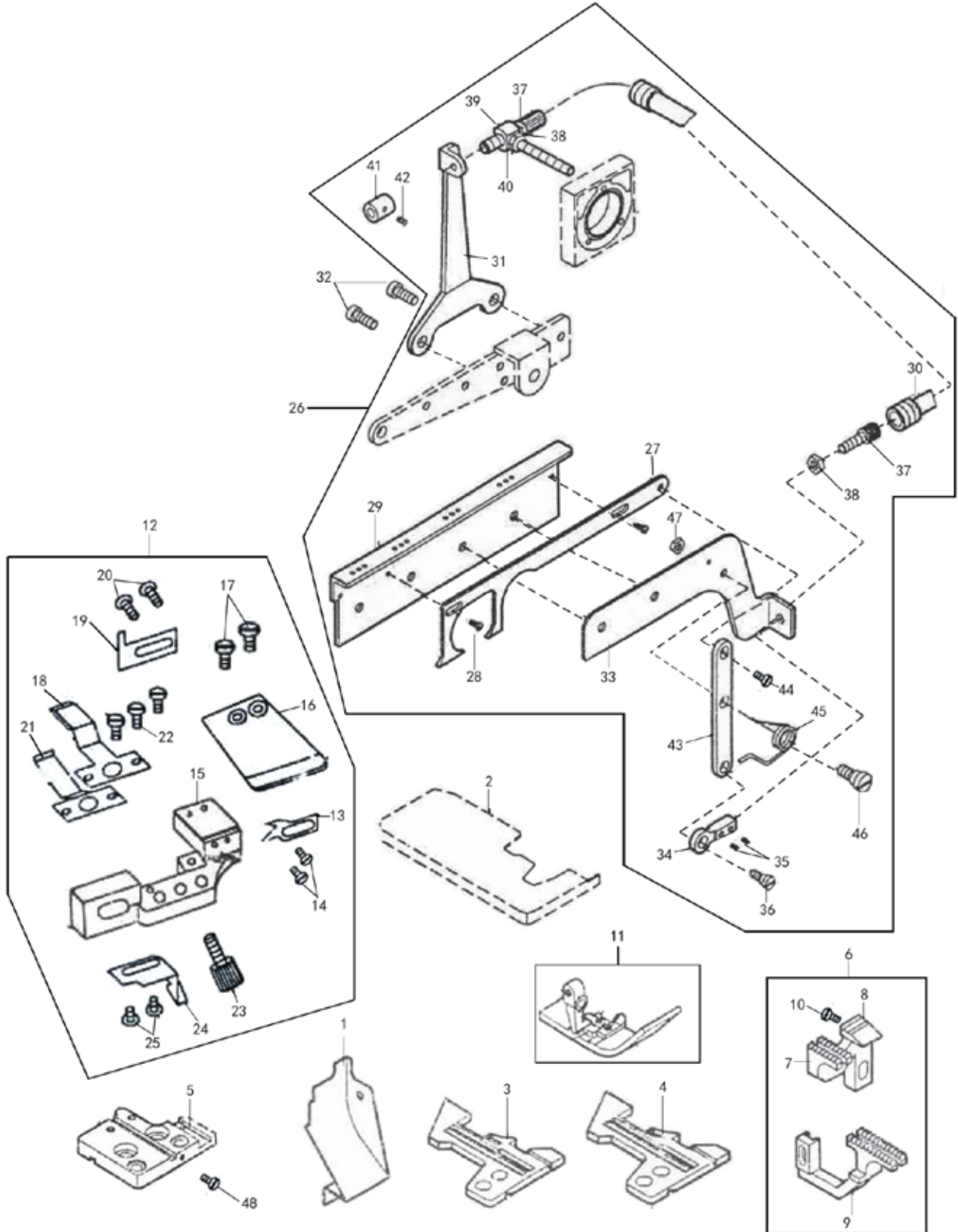
6.12

ESDD Motor Parçaları (Sadece 351G Modeli)

No	Parça No.	Açıklama	ADET		
			3 iplik	4 iplik	5 iplik
1	2321-11-03A	Motor elektrikli kumanda grubu (110V)	1	1	1
	2321-11-03	Motor elektrikli kumanda grubu (220V)	1	1	1
2	2321-11-03-01	Ana kart braketi	1	1	1
3	2321-11-03-02	Direct Drive motor grubu (110V)	1	1	1
	2321-11-03-02A	Direct Drive motor grubu (220V)	1	1	1
4	2321-11-03-03	Motor gövdesi	1	1	1
5	2321-11-03-04	İndüktör	1	1	1
6	2321-11-03-05	Volan	1	1	1
7	11-40151525-01	Vida SM 15/64 x 28	1	1	1
8	12-60501022-01	Vida M5 x 10	4	4	4
9	12-80500622-01	Vida	2	2	2
10	12-60502022-01	Vida M5 x 20	8	8	8
11	1283-02-01	Pitman kol	1	1	1
12	1280-01-33	Pedal kontrol cihazı	1	1	1

6.13

Kıstırma
Parçaları
(351x-134M
351x-244M
Modelleri)



6.13

Kıstırma Parçaları (351x-134M 351x-244M Modelleri)

No	Parça No.	Açıklama	ADET		
			3 iplik	4 iplik	5 iplik
1	220-01-110	Ön kapak plakası (sağ)	1	1	0
2	220-01-41	Kapak plakası grubu	1	1	0
3	220-02-79	İğne plakası	1	0	0
4	221-02-79	İğne plakası	0	1	0
5	220-02-80	İğne plakası braket	1	1	0
6	220-05-34	Ana besleme dişlisi grubu	1	1	0
7	220-05-34-01	Ana besleme dişlisi	1	1	0
8	220-05-34-02	Yardımcı besleme dişlisi	1	1	0
9	220-05-35	Diferansiyel besleme dişlisi	1	1	0
10	220-05-52	Vida	1	1	0
11	220-07-33B	Baskı ayağı grubu	1	0	0
	221-07-33B	Baskı ayağı grubu	0	1	0
12	221-12-01	İplik kesici grubu	1	1	0
13	221-12-01-01	Kesici bıçak	1	1	0
14	221-12-01-02	Vida	2	2	0
15	221-12-01-03	Kesici bıçak sabit braket	1	1	0
16	221-12-01-04	Kesici bıçak koruma plakası	1	1	0
17	221-12-01-05	Vida	2	2	0
18	221-12-01-06	Kesici bıçak yaylı plaka	1	1	0
19	221-12-01-07	İplik tutucu plakası	1	1	0
20	221-12-01-08	Vida	2	2	0
21	221-12-01-09	İplik tutucu basıncı yayı	1	1	0
22	221-12-01-10	Vida	3	3	0
23	221-12-01-11	Ayar vidası	1	1	0
24	221-12-01-12	Zincir dikiş tutma yayı plakası	1	1	0
25	221-12-01-13	Vida	2	2	0
26	220-12-00	İplik bırakma cihazı grubu	1	1	0
27	221-12-03	İplik tansiyonu plakası	1	1	0
28	221-12-04	Vida	2	2	0
29	221-12-05	İplik kılavuzu plakası	1	1	0
30	221-12-06	Rakor	1	1	0
31	221-12-07	Braket	1	1	0
32	221-12-08	Vida	2	2	0
33	221-12-09	Ön çerçeve	1	1	0
34	221-12-10	Konektör	1	1	0
35	221-12-11	Vida	1	1	0
36	221-12-12	Vida	2	2	0
37	221-12-13	Vida	2	2	0
38	221-12-14	Somun	2	2	0
39	221-12-15	Mafsal	1	1	0
40	221-12-16	Somun	1	1	0
41	221-12-17	Manşon	1	1	0
42	221-12-18	Vida	1	1	0
43	221-12-19	İplik tansiyonu bırakma kolu	1	1	0
44	221-12-20	Vida	1	1	0
45	221-12-21	Yay	1	1	0
46	221-12-22	Vida	1	1	0
47	221-12-23	Somun	1	1	0
48	221-12-24	Vida	1	1	0

TAŞIMA VE NAKLİYE SIRASINDA DİKKAT EDİLECEK HUSUSLAR:

Taşıma ve nakliye işlemini orijinal ambalajı ile yapınız. İndirme-bindirme ve taşıma sırasında ürüne maksimum dikkat gösterilmelidir. Taşıma ve nakliye sırasında ambalajın tamamen kapalı olduğundan emin olunuz. Ambalaja ve pakete zarar verebilecek (nem, su, darbe vb.) etkenlere karşı koruyunuz. Ürünün kullanım sırasında kırılmamasına, deforme olmamasına, zarar görmemesine, taşıma sırasında hasar ve arıza oluşmamasına ve vurma, çarpma, düşürme vb. dış etkenler ile zarar görmemesine dikkat ediniz.

SINGER®

www.singer.com.tr

Danışma Hattı: 0850 390 99 09

İMALATÇI FİRMA:

SINGER SOURCING LTD. için

ZHEJIANG SHANGGONG GEMSY SEWING TECHNOLOGY CO., LTD.

No.1 SOUTH AIRPORT ROAD, JIAOJIANG DISTRICT, TAIZHOU, ZHEJIANG, CHINA

TEL: +86-576-89081871

Tarafından üretilmiştir.

İTHALATÇI FİRMA:

SINGER DİKİŞ MAKİNALARI TİCARET A.Ş.

AYDINEVLER MAH. SANAYİ CAD., CENTRUM İŞ MRK. NO:3,

34854 KÜÇÜKYALI, MALTEPE İSTANBUL, TÜRKİYE

TEL: 0216 - 519 98 98, FAX: 0216 - 519 96 93

