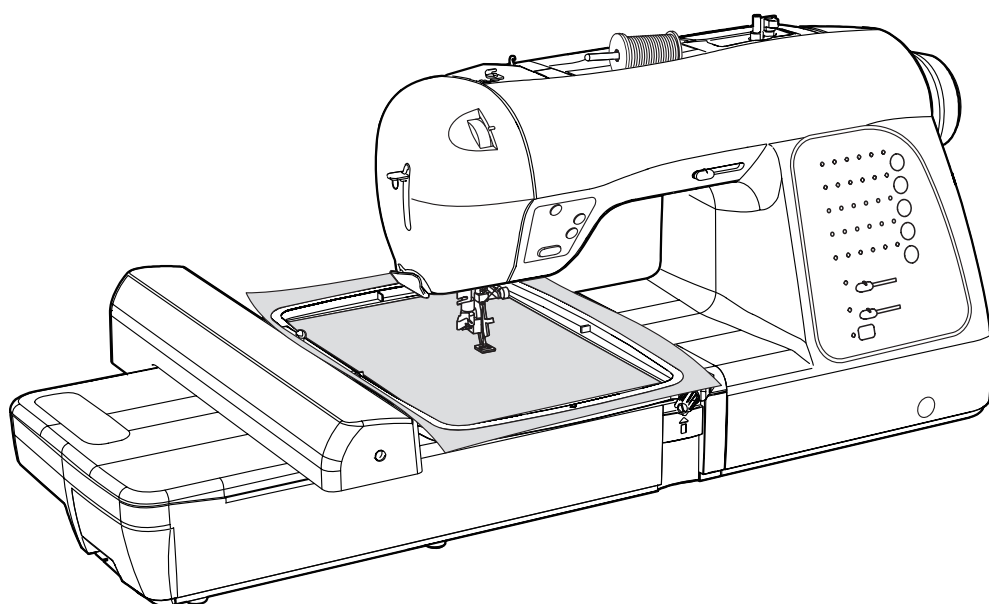


SINGER®



Futura

XL-400

**MANUALE DI ISTRUZIONI
GEBRAUCHSANLEITUNG
KULLANIM KILAVUZU**

WICHTIGE SICHERHEITSHINWEISE

Beim Gebrauch eines Elektrogeräts sind grundlegende Sicherheitsvorkehrungen zu beachten, darunter auch die folgenden. Lesen Sie sämtliche Anweisungen vor dem Gebrauch dieser Nähmaschine.

ACHTUNG— zur Vermeidung von elektrischen Schlägen:

1. Lassen Sie die Nähmaschine nie unbeaufsichtigt, wenn sie mit dem Stromnetz verbunden ist. Ziehen Sie stets den Stecker unmittelbar nach dem Gebrauch sowie vor jeder Reinigung aus der Steckdose.

WARNUNG— zur Vermeidung von Brandwunden, Bränden, elektrischen Schlägen oder Personenschäden:

1. "Die Maschine darf nicht als Spielzeug benutzt werden. Höchste Aufmerksamkeit ist geboten, wenn die Maschine von Kindern oder im Beisein von Kindern benutzt wird."
2. "Dieses Gerät ist nicht dafür bestimmt, durch Personen (einschließlich Kinder) mit eingeschränkten physischen, sensorischen oder geistigen Fähigkeiten oder mangels Erfahrung und/oder mangels Wissen benutzt zu werden, es sei denn, sie werden durch eine für ihre Sicherheit zuständige Person beaufsichtigt oder erhielten von ihr Anweisung, wie das Gerät zu benutzen ist."
3. "Die Maschine darf nur zu dem in diesem Handbuch beschriebenen Zweck verwendet werden. Benutzen Sie ausschließlich Zubehör, das vom Hersteller in dieser Bedienungsanleitung empfohlen wird."
4. "Die Maschine darf auf keinen Fall betrieben werden, wenn Kabel bzw. Stecker beschädigt sind, die Maschine nicht ordnungsgemäß arbeitet, zu Boden gefallen ist oder wenn sie beschädigt bzw. nass wurde. Ist eine Überprüfung bzw. Reparatur notwendig oder sind elektrische bzw. mechanische Justierungen erforderlich, so bringen Sie die Maschine zum nächstgelegenen autorisierten Händler oder Kundendienst."
5. "Ist das Netzkabel beschädigt, muss es vom Hersteller, Händler bzw. durch eine sonstige qualifizierte Person ausgetauscht werden, um eine potentielle Gefahrenquelle zu eliminieren."
6. "Die Maschine darf nicht betrieben werden, falls irgendwelche Luftöffnungen verschlossen sind. Halten Sie die Belüftungsöffnungen der Maschine und des Fußanlassers frei von Flusen, Staub und losem Gewebe."
7. "Keine Gegenstände in die Öffnungen der Maschine stecken bzw. fallen lassen."
8. "Maschine nicht im Freien betreiben."
9. "Die Maschine darf nicht an Orten betrieben werden, an denen Sprays oder reiner Sauerstoff verwendet werden."
10. "Zum Abschalten erst den Schalter in die "AUS"-Position ("0") bringen, bevor der Netzstecker aus der Steckdose gezogen wird."
11. "Schalten Sie die Maschine stets aus, wenn Sie sie unbeaufsichtigt lassen. Bevor Sie Maschinenpflege durchführen oder Lampen wechseln, Maschine immer ausschalten und den Stecker aus der Steckdose ziehen."
12. "Den Netzstecker nicht am Kabel, sondern am Stecker aus der Steckdose ziehen."
13. "Beim Nähen die Finger von allen sich bewegenden Teilen fernhalten. Besondere Vorsicht ist im Bereich um die Nähmaschinennadel geboten."
14. "Stets eine unbeschädigte Stichplatte verwenden. Eine beschädigte Stichplatte kann Nadelbruch verursachen."
15. "Keine beschädigten Nadeln verwenden."
16. "Das Nähgut beim Nähen nicht ziehen oder schieben. Dadurch könnte die Nadel verbogen werden und brechen."
17. "Schalten Sie die Maschine aus ("0"), bevor Sie Arbeiten im Nadelbereich durchführen, wie Nadel einfädeln, Nadel wechseln, Spule einsetzen, Nähfuß wechseln etc."
18. "Den Stecker aus der Steckdose ziehen, wenn Abdeckungen entfernt werden, beim Ölen oder wenn sonstige Wartungsarbeiten, die in dieser Anleitung beschrieben sind, durch den Benutzer ausgeführt werden."
19. "Um elektrische Schläge zu vermeiden, dürfen die Maschine, das Netzkabel und der Netzstecker nicht mit Wasser oder anderen Flüssigkeiten in Berührung kommen."
20. "Die maximale Leistung der LED Lampe ist 0.3 W, maximale Spannung DC 5v. Wenn die Leuchteinheit beschädigt ist, das Produkt nicht weiter verwenden, sondern sofort beim Hersteller oder dem Servicehändler austauschen lassen."
21. "Beachten Sie folgende Hinweise, um Verletzungen zu vermeiden:
 - Ziehen Sie den Fußanlasser aus der Maschine, wenn Sie sie unbeaufsichtigt lassen.:
 - Ziehen Sie den Fußanlasser aus der Maschine, bevor Sie Wartungsarbeiten durchführen."

VORSICHT— Verletzungsgefahr durch bewegliche Teile – zur Vermeidung von Personenschäden, Maschine ausschalten vor Wartungsarbeiten bzw. Abdeckungen schließen vor Gebrauch der Maschine.

DIESE ANLEITUNG BITTE GUT AUFBEWAHREN

Die Nähmaschine ist nur zum Hausgebrauch o. Ä. bestimmt.

FUSSANLASSER (Nur für USA und Kanada)

Verwenden Sie für diese Nähmaschine den Fußanlasser Modell YC-485EC oder JF-1000.

HINWEIS FÜR GEPOLTEN NETZSTECKER (nur für USA und Kanada)

Diese Maschine ist mit einem gepolten Netzstecker ausgestattet, d.h. die Steckerstifte sind unterschiedlich breit. Zur Vermeidung von elektrischen Schlägen lässt sich dieser Stecker nur in einer Richtung in die Steckdose stecken. Wenn der Stecker nicht in die Steckdose passt, drehen Sie ihn um. Sollte er immer noch nicht passen, wenden Sie sich an einen qualifizierten Elektriker für die Installation einer geeigneten Steckdose. Verändern Sie auf keinen Fall den Stecker.

Diese Maschine entspricht der europäischen Richtlinie 2004/108/EC über die elektromagnetische Verträglichkeit.



Bitte beachten Sie, dass hinsichtlich der Entsorgung dieses Produkts, vorschriftsmäßig entsprechend der gültigen nationalen Gesetzgebung für elektrische/elektronische Produkte, recycelt werden muss. Bei Zweifel setzen Sie sich bitte mit Ihrem Fachhändler in Verbindung.

SINGER ist ein eingetragenes Warenzeichen von The Singer Company Limited oder zugehörigen Tochterunternehmen.

©2010 The Singer Company Limited oder zugehörige Tochterunternehmen. Alle Rechte vorbehalten.

ÖNEMLİ GÜVENLİK TALİMATLARI

Bir elektrikli cihazı kullanırken, aşağıdakiler de dahil, temel güvenlik önlemlerine mutlaka uyulmalıdır:

TEHLİKE– Elektrik çarpması riskini azaltmak için:

1. Bu dikiş makinesi, asla fişi prize takılı olarak bırakılmamalıdır. Makineyi kullandıktan hemen sonra ve temizlemeden önce mutlaka fişi prizden çekin.

UYARI– Yanma, yangın, elektrik çarpması veya yaralanma riskini azaltmak için:

1. “Makinenin bir oyuncak olarak kullanılmasına izin vermeyin. Bu makine çocuklar tarafından veya onların yakınında kullanıldığında çok dikkat edilmelidir.”
2. “Bu cihaz fiziksel veya zihinsel engelli kişiler (çocuklar da dahil), güvenliklerinden sorumlu bir kişi tarafından cihazın kullanımı ile ilgili bilgilendirilmedikçe, deneyimsiz ve bilgisiz kişiler tarafından kullanılmamalıdır. Çocukların cihazla oynamalarına dikkat edilmelidir.”
3. “Bu makine, sadece bu kullanım kılavuzunda belirtilen amaçlar için kullanılmalıdır. Sadece üretici tarafından tavsiye edilen ve bu kullanım kılavuzunda belirtilen parçaları kullanın.”
4. “Kablo veya fiş hasarlı ise, makine düzgün çalışmıyorsa, düşürülmüş veya hasar görmüşse ya da suyun içine düşmüşse asla bu makineyi çalıştırmayın. Kontrol, tamir, elektrik veya mekanik ayarlama için makineyi en yakın yetkili servise götürün.”
5. “Elektrik kablosu hasar gördüğünde, kablo olası tehlikelerden kaçınmak için üretici, yetkili servis veya yetkili bir kişi tarafından değiştirilmelidir.”
6. “Makineyi asla havalandırma delikleri kapalı iken çalıştırmayın. Toz, tüy ve bol elbiseleri makinenin havalandırma deliklerinden ve ayak pedalından uzak tutun.”
7. “Deliklere herhangi bir şey sokmayın.”
8. “Sadece kapalı alanlarda kullanın.”
9. “Sprey içeren ürünlerin kullanıldığı veya oksijenin bulunduğu yerlerde makineyi çalıştırmayın.”
10. “Kapatmak için, düğmeyi kapatın (“0”) ve ardından fişi prizden çekin.”
11. “Kullanmayacağınız zaman makineyi kapatın veya fişini prizden çekin. Bakım yapmadan veya lambaları değiştirmeden önce fişi prizden çekin.”
12. “Fişi prizden çekerken kablodan tutmayın. Fişi çekmek için, kablodan değil, fişten tutun.”
13. “Parmaklarınızı hareketli parçalardan uzak tutun. Dikiş makinesinin iğnesi etrafından çalışırken aşırı dikkat gereklidir.”
14. “İğnenin kırılmasına neden olacağından asla hasarlı bir iğne plakasını kullanmayın”
15. “Bükülmüş iğneleri kullanmayın.”
16. “Dikiş yaparken kumaşı itmeyin veya çekmeyin. Aksi takdirde iğne kırılabilir.”
17. “İğne bölgesinde iğneye iplik takma, iğneyi değiştirme, masuraya iplik sarma veya baskı ayağını değiştirme gibi işlemleri yapmadan önce makineyi kapatın (“0” konumu).”
18. “Kapakları çıkartırken, yağlama yaparken veya kullanım kılavuzunda belirtilen herhangi bir ayarlama işlemini gerçekleştirirken daima fişi prizden çekin.”
19. “Elektrik çarpmalarını önlemek için asla makineyi veya elektrik fişini suyun veya diğer sıvıların içine sokmayın.”
20. “LED lambanın maksimum gücü 0.3W, maksimum voltajı DC 5V’tur. LED lamba hasar görürse, makineyi kullanmayın ve tamir etmek ya da değiştirmek için derhal üreticiye ya da yetkili servise gönderin.”
21. “Yaralanmaları önlemek için aşağıdaki hususlara dikkat edin:
 - Kullanmayacağınız zaman pedalın fişini prizden çekin:
 - Herhangi bir bakım işlemini yapmadan önce pedalın fişini prizden çekin.”

DİKKAT– Hareketli parçalar- Yaralanma tehlikesini azaltmak için, bakım yapmadan önce makineyi kapatın. Makineyi çalıştırmadan önce kapağı kapatın.

BU TALİMATLARI SAKLAYIN

Bu dikiş makinesi, evde kullanım için tasarlanmıştır.

AYAK PEDALI (ABD ve Kanada için)

Bu makine ile Model YC-485EC veya JF-1000 ayak pedalını kullanın.

KUTUPLU FİŞLER İÇİN UYARI (ABD ve Kanada için)

Bu cihaz kutuplu bir fişe sahiptir (bir ucu diğerinden daha geniştir). Elektrik çarpması riskini azaltmak için, bu fiş kutuplu bir prize tek yönlü olarak girecek şekilde tasarlanmıştır. Fiş prize tamamen uymazsa, fişi ters çevirerek deneyin. Hala uymuyorsa doğru prizi takması için uzman bir elektrikçiden yardım alın. Fişi asla değiştirmeye çalışmayın.

Bu cihaz, elektromanyetik uyumluluk ile ilgili EEC Direktifi 2004/108/EC’ye uygundur.



Bu ürünün elektronik parçalarının geri dönüşümü (recycling) hakkında bulunduğunuz ülkenin bu konuda geçerli kanun hükümlerine mutlaka dikkat etmelisiniz. Bu konuda kararsız iseniz bayiinizle irtibat kurunuz.

SINGER, Singer Company Ltd. veya iştiraklerinin tescilli markasıdır.

© 2010 Singer Company Ltd. veya iştirakleri. Tüm hakları saklıdır.

Ürünün enerji tüketimi açısından verimli kullanımına ilişkin bilgiler

- Sürekli ve yoğun kullanımlarda makinenizi belli aralıklarla dinlendiriniz.
- Makinenizi ısı kaynaklarından (direkt güneş ışığı, soba, radyatör, kalorifer peteği vb.) koruyunuz.
- Makinenizi çalıştırdığınız yerdeki elektrik voltajını sık sık kontrol ediniz ve makinenizi şebekeden kaynaklanabilecek elektrik dalgalanmalarından koruyunuz. Eğer bulunduğunuz bölgede şebeke elektriğinde voltaj düşmesi yada yükselmesi gibi problemler yaşıyorsanız, makinenizin bulunduğu yere regülatör taktırmanız makinenizi verimli kullanabilmenize yardımcı olacaktır.
- Makinenizin bakım ve temizlik işlemlerini mutlaka zamanında yapınız.
- Makinenizi mutlaka kullanma kılavuzunda tarif edilen şekilde çalıştırınız.

INDICE

1. PRESENTAZIONE DELLA MACCHINA PER CUCIRE

Parti e componenti	6 - 7
Accessori	8 - 9
Preparazione della macchina	10 - 11
Portarocchetti	10 - 11
Avvolgimento della bobina	12 - 13
Come infilare il filo della bobina	14 - 15
Come infilare il filo superiore	16 - 17
Come usare l'infilata-ago automatico	18 - 19
Tabella ago, filo e tessuto	20 - 21
Come regolare la tensione del filo superiore	22 - 23
Sostituzione del piedino	22 - 23
Funzioni del pannello di controllo	24 - 27
Funzione dei tasti operativi	28 - 29

2. INIZIAMO A CUCIRE

Tabella guida per ampiezza e lunghezza dei punt	30 - 31
Cucitura diritta	32 - 35
Per mantenere la cucitura diritta,	
Inserimento di cerniere e cordoncini	
Cucitura per rifiniture	34 - 35
Punto zig-zag	36 - 37
Regolazione della larghezza e della lunghezza dei punti,	
Punto passato, Posizione dei disegni	
Punto invisibile	38 - 39
Zig-zag a tre punti	40 - 41
Punti elastici	42 - 49
Diritto elastico, Zig-zag elastico, Punto a nido d'ape,	
Punto overlock, Punto piuma, Punto spillo, Punto scala,	
Punto coperta (1), (2), Sopraggitto obliquo,	
Overlock elastico, Greca, Punto entredeux,	
Punto criss-cross, Incrociato	
Disegni decorativi per il ricamo	48 - 49
Consigli per cucire disegni	50 - 51
Cucire un bottone	50 - 51
Esecuzione asole	52 - 57
Uso del piedino per asole, Procedura, Asole cordonate,	
Occhielli con tessuti difficili da cucire	

3. PREPARAZIONE PER IL RICAMO

Prima del montaggio dell'unità ricamo	58 - 61
Montaggio del piedino per ricamo,	
Avvolgimento della bobina, Come infilare il filo superiore,	
Braccio estraibile,	
Montaggio dell'unità ricamo	62 - 63
Rimozione dell'unità ricamo	62 - 63
Fissaggio del tessuto nel cerchietto di ricamo	64 - 65
Utilizzo del tessuto con un rinforzo	66 - 69
Preparazione della macchina prima dell'installazione del cerchietto	70 - 71
Montaggio e rimozione del cerchietto di ricamo	70 - 71
Installazione del software	72 - 75
Tasti operativi con l'unità ricamo montata	76 - 77
asti operativi, Bottone regola tensione filo superiore	
Risoluzione dei problemi	78 - 87
Informazioni utili per ricamare con futura	
Cerchietto multiplo	88 - 95
Messaggi di avvertimento durante il ricamo	96 - 97

4. ALTRE COSE DA CONOSCERE

Leva alzapedino	98 - 99
Controllo della griffa	98 - 99
Cucitura a braccio libero	98 - 99
In caso di problema	100 - 101
Pulizia delle griffe e dell'area del crochet	102 - 103
Lubrificazione all'interno del coperchio frontale	104 - 105
Accessori speciali	106 - 107
Messaggi di aiuto	108 - 109

Per versione europea

Macchina per cucire

Dimensioni: 567 mm x 240 mm x 317 mm
Peso della macchina: 10,8 kg

Unità ricamo

Dimensioni: 504 mm x 411 mm x 141 mm
Peso della macchina: 3,0 kg

Tensione nominale: 230V ~

Frequenza: 50Hz

Potenza in entrata: 64W

Temperatura operativa: Normale temperatura ambientale

Livello rumore: inferiore a 70db (A)

INHALTSVERZEICHNIS

1. IHRE NÄHMASCHINE STELLT SICH VOR

Teile der Maschine	6 - 7
Zubehör	8 - 9
Ausrichten der Maschine	10 - 11
Garnrollenstifte	10 - 11
Unterfaden spulen	12 - 13
Einlegen der vollen Spule	14 - 15
Oberfaden einfädeln	16 - 17
Gebrauch des Nadeleinfädlers	18 - 19
Stoff-, Garn- und Nadeltabelle	20 - 21
Fadenspannung einstellen	22 - 23
Nähfuß auswechseln	22 - 23
Bedienungsfeldfunktionen	24 - 27
Funktionen des Bedienfelds	28 - 29

2. NÄHBEGINN

Nachschlagtabelle für Stichlängen und Stichbreiten ---	30 - 31
Geradstich	32 - 35
Gerade Nähen mit den Führungslinien, Reißverschluss einnähen / Kordonieren	
Quiltstich	34 - 35
Zickzackstich	36 - 37
Einstellen der Stichbreite und der Stichlänge, Satinstich, Platzierung von Mustern	
Blindstich	38 - 39
Mehrfacher Zickzackstich	40 - 41
Super-Nutzstiche (Stretchstiche)	42 - 49
Stretch-Geradstich, Stretch-Zickzackstich, Kräuseln mit dem Wabenstich, Overlockstich, Federstich, Pikostich, Leiterstich, Kantenstich, Geneigter Kantenstich, Stretch-Overlockstich, Griechischer Stich, Entredeux-Stich, Kreuzstich, Hexenstich	
Dekorative Zierstiche	48 - 49
Endlos-Stichmuster	50 - 51
Knopf annähen	50 - 51
Knopflöcher	52 - 57
Gebrauch des Knopflochfußes, Vorbereitung zum Nähen, Knopfloch mit Einlauffaden, Knopflöcher in schwierigen Stoffen	

3. STICKEN VORBEREITEN

Vor dem Anbringen der Stickvorrichtung	58 - 61
Anbringen des Stickfußes, Einlegen der Spule und des Unterfadens, Oberfaden einfädeln, Anschiebetisch	
Anbringen der Stickvorrichtung	62 - 63
Entfernen der Stickvorrichtung	62 - 63
Einspannen des Materials in den Stickrahmen	64 - 65
Material mit Stickvlies verstärken	66 - 69
Vorbereitung der Maschine zum Anbringen des Stickrahmens	70 - 71
Anbringen und Entfernen des Stickrahmens	70 - 71
Installation der Software	72 - 75
Bedienungstasten bei angebrachter Stickvorrichtung -	76 - 77
Die Bedienungstasten, Oberfadenspannung	
Fehlersuche	78 - 87
Nützliche Hinweise für das Stickten mit der Futura	
Multi-Rahmen	88 - 95
Hilfsmeldungen beim Stickten	96 - 97

4. GUT ZU WISSEN

Nähfußheber	98 - 99
Transporteur-Versenkung	98 - 99
Freiarm- oder Flachbett-Nähen	98 - 99
Nützliche Tipps bei Störungen	100 - 101
Reinigung des Transporteurs und des Greiferraums	102 - 103
Ölen innerhalb des Kopfdeckels	104 - 105
Sonderzubehör	106 - 107
Hilfsmeldungen	108 - 109

Europäische Ausführung

Nähmaschine

Abmessungen: 567 mm x 240 mm x 317 mm
Gewicht: 10,8 kg

Stickvorrichtung

Abmessungen: 504 mm x 411 mm x 141 mm
Gewicht: 3,0 kg

Nennspannung: 230 V ~

Netzfrequenz: 50 Hz

Leistungsaufnahme: 64 W

Umgebungstemperatur: normale Temperatur

Geräuschpegel: weniger als 70 db (A)

İÇİNDEKİLER

1. DİKİŞ TANIMLAMASI TANIYIN

Makine tanımlaması	6 - 7
Aksesuarlar	8 - 9
Makinenizin kurulması	10 - 11
Makara pimleri	10 - 11
Masuranın sarılması	12 - 13
Masura ipliğinin takılması	14 - 15
Üst ipliğinin takılması	16 - 17
Otomatik iğne iplik takma özelliğini kullanma	18 - 19
İğne, iplik ve kumaş tablosu	20 - 21
Üst iplik tansiyonunun ayarlanması	22 - 23
Baskı ayağının değiştirilmesi	22 - 23
Kontrol paneli fonksiyonları	24 - 27
Çalışma düğmesi panelinin işlevleri	28 - 29

2. DİKİŞE BAŞLAMA

Dikiş uzunluğu ve genişliği hızlı başvuru tablosu	30 - 31
Düz dikiş	32 - 35
Dikişlerin düz tutulması, Fermuar dikme ve biyeleme	
El görünümlü kapitone dikiş	34 - 35
Zigzag dikiş	36 - 37
Dikiş genişliğinin ve uzunluğunun ayarlanması, Saten dikiş, Desenlerin yerleştirilmesi	
Gizli dikiş	38 - 39
Çoklu zig-zag dikiş	40 - 41
Esnek (rikrak) dikişler	42 - 49
Düz esnek (rikrak) dikiş, Rik-rak dikiş, Bal peteği dikişi, Süsleme dikişi, Civankaşı dikiş, Patchwork dikiş, Merdiven dikişi, Battaniye dikişi (1), (2), Eğimli patchwork dikişi, Eğimli sürfile dikişi, Anahtar dikişi, Süsleme dikişi, Gezdirmeye dikiş, Çapraz dikiş, Sürfile Dikişi / Overlok Dikişi	
Dekoratif desenler	48 - 49
Sürekli desenler	50 - 51
Düğme dikme	50 - 51
İlik yapma	52 - 57
İlik açma ayağının kullanılması, Yöntem, Kordonlu ilikler, Dikilmesi zor kumaşlarda ilik açma	

3. NAKİŞ İÇİN HAZIRLIK

Nakiş ünitesini bağlamadan önce	58 - 61
Nakiş ünitesini bağlama, Masura ipliğinin takılması, Üst ipliğinin takılması, Uzatma tablası	
Nakiş ünitesini bağlama	62 - 63
Nakiş ünitesini çıkartma	62 - 63
Kumaşın nakiş kasnağına sabitlenmesi	64 - 65
Malzemenin ve dengeleyicinin kullanılması	66 - 69
Kasnağı takmadan önce makinenin hazırlanması	70 - 71
Nakiş kasnağının takılması ve çıkartılması	70 - 71
Yazılımın kurulumu	72 - 75
Nakiş ünitesi bağlıyken çalıştırma düğmeleri	76 - 77
Çalıştırma düğmeleri, İplik tansiyonu kontrolü	
Sorun giderme	78 - 87
Futura ile nakiş için faydalı bilgiler	
Çoklu Kasnak	88 - 95
Nakiş yaparken faydalı mesajlar	96 - 97

4. BİLMENİZ GEREKEN DİĞER HUSUSLAR

Baskı ayağı kaldırma kolu	98 - 99
Transport dişlisi kontrolü	98 - 99
Serbest elle dikişe dönüştürme	98 - 99
Performans kontrol listesi	100 - 101
Yatak alanının ve besleme dişlilerinin temizlenmesi	102 - 103
Alın kapağının yağlanması	104 - 105
Özel aksesuarlar	106 - 107
Faydalı mesajlar	108 - 109

TEKNİK ÖZELLİKLER XL-400 MODEL DİKİŞ MAKİNESİ

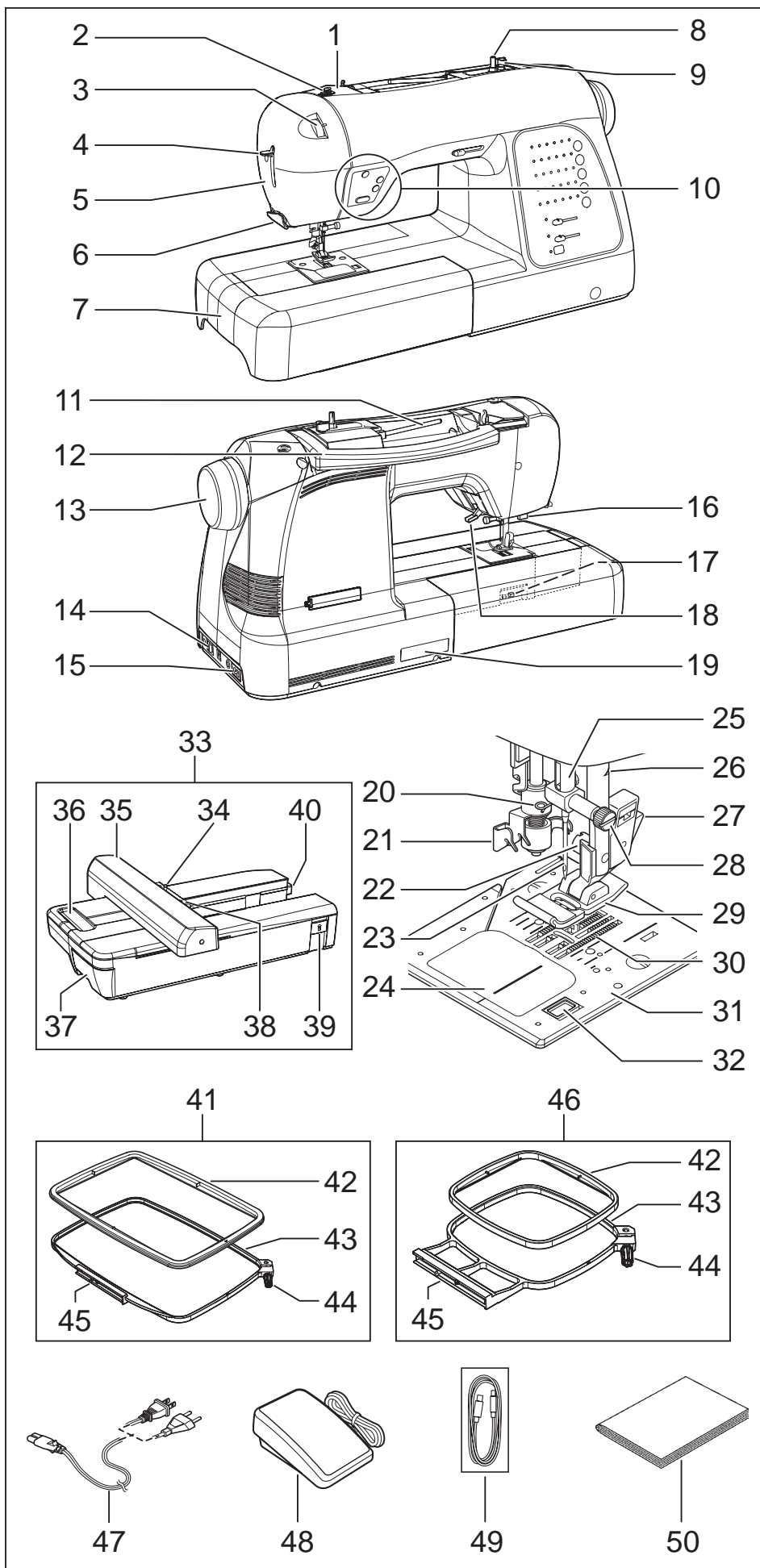
Dikiş makinesi
Boyutlar: 567 mm × 240 mm × 317 mm
Ekipman ağırlığı: 10.8 kg
Nakiş işleme ünitesi
Boyutlar: 504 mm × 411 mm × 141 mm
Ekipman ağırlığı: 3.0 kg

Nominal Voltaj: 220-240 V
Nominal Frekans: 50 Hz
Nominal giriş: 64 W
Kullanım esnasındaki ortam sıcaklığı: Normal sıcaklık
Akustik gürültü seviyesi: 70 db'den (A) daha az
Güvenlik Sınıfı: II

1. PRESENTAZIONE DELLA MACCHINA PER CUCIRE

PARTI E COMPONENTI

1. Guida di pretensione
2. Disco di tensione avvolgimento bobina
3. Controllo di tensione del filo
4. Leva tendi-filo
5. Coperchio anteriore
6. Tagliafilo/supporto
7. Piano estraibile (vano accessori)
8. Albero di avvolgimento bobina
9. Fermo di avvolgimento bobina
10. Tasti operativi
11. Portarocchetto orizzontale
12. Maniglia
13. Volantino
14. Interruttore
15. Presa del cavo
16. Leva per asole
17. Leva abbassa griffe
18. Leva alzapedino
19. Piastrina di identificazione
20. Guidafile
21. Guidafile gemello
22. Vite del piedino
23. Ago
24. Coperchio della bobina
25. Barra d'ago
26. Tagliafilo
27. Tasto di sgancio del piedino
28. Vite del morsetto dell'ago
29. Piedino
30. Griffe
31. Placca d'ago
32. Tasto di apertura coperchio
33. Unità ricamo
34. Leva di sgancio del cerchietto
35. Carrello
36. Maniglia
37. Cassetto degli accessori
38. Staffa del cerchietto
39. Leva di rilascio
40. Connettore
41. Cerchietto grande
42. Cornice interna
43. Cornice esterna
44. Vite di regolazione del cerchietto
45. Piastra di montaggio del cerchietto
46. Cerchietto piccolo
47. Cavo di alimentazione
48. Reostato
49. Cavo USB
50. Manuale di istruzioni



NOTA: Assicurarsi che il cavo USB sia collegato alla macchina durante il ricamo.

1. IHRE NÄHMASCHINE STELLT SICH VOR

TEILE DER MASCHINE

1. Vorspannung
2. Spulenspannung
3. Fadenspannungs-Einstellrad
4. Einfädlerhebel
5. Kopfdeckel
6. Fadenabschneider/-halter
7. Anschiebetisch (Zubehörbox)
8. Spuler
9. Spulstopp
10. Bedienungstasten
11. Horinzontaler Garnrollenstift
12. Tragegriff
13. Handrad
14. Hauptschalter
15. Netzanschluss (für Netzkabel)
16. Knopflochhebel
17. Transportschalter
18. Nähfußheber
19. Typenschild
20. Fadenführung
21. Doppelfadenführung
22. Nähfußschraube
23. Nadel
24. Spulenabdeckung
25. Nadelstange
26. Nähfußhalter
27. Nähfuß-Auslöser
28. Nadelklemmschraube
29. Nähfuß
30. Transporteure
31. Stichplatte
32. Auslöser für Spulenabdeckung
33. Stickvorrichtung
34. Lösehebel für Stickrahmen
35. Wagen
36. Griff
37. Zubehörbox
38. Stickrahmenhalterung
39. Lösehebel
40. Stecker
41. Großer Stickrahmen
42. Innenrahmen
43. Außenrahmen
44. Stickrahmeneinstellschraube
45. Stickrahmenplatte
46. Kleiner Stickrahmen
47. Netzkabel
48. Fußanlasser
49. USB-Kabel
50. Gebrauchsanleitung

HINWEIS: Stellen Sie sicher, dass bei Stickarbeiten das USB Kabel mit der Maschine verbunden ist.

1. DİKİŞ TANIMLAMASI TANIYIN

MAKİNENİN TANITILMASI

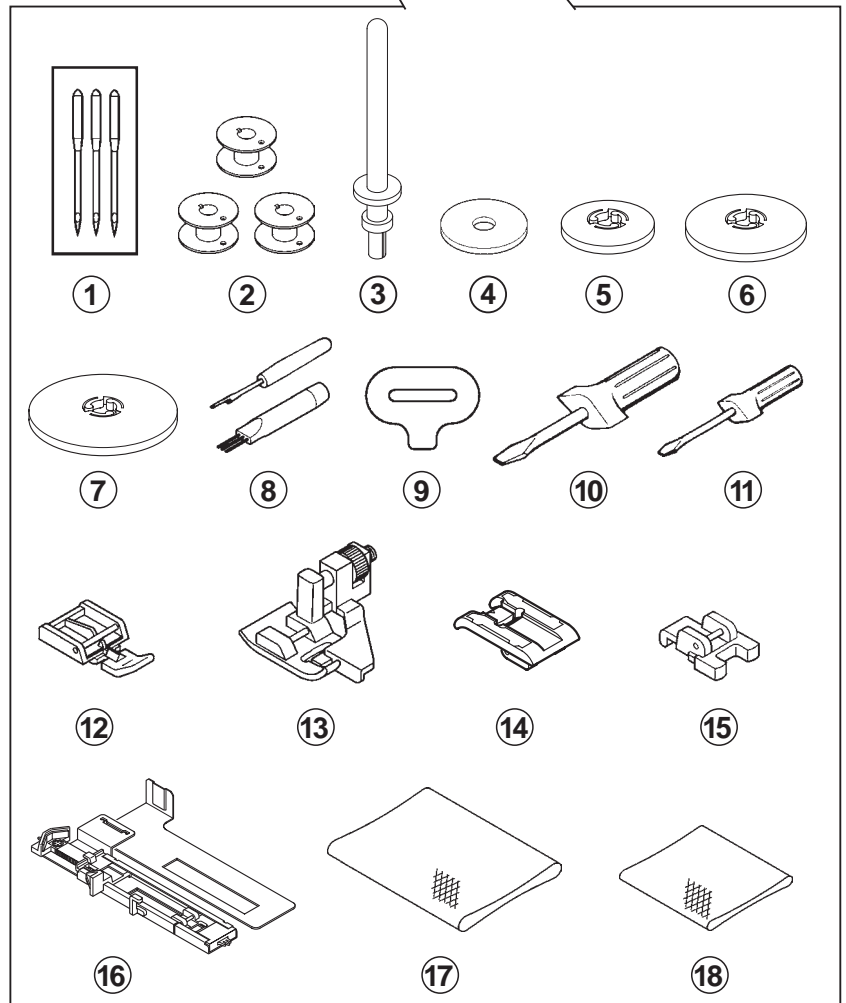
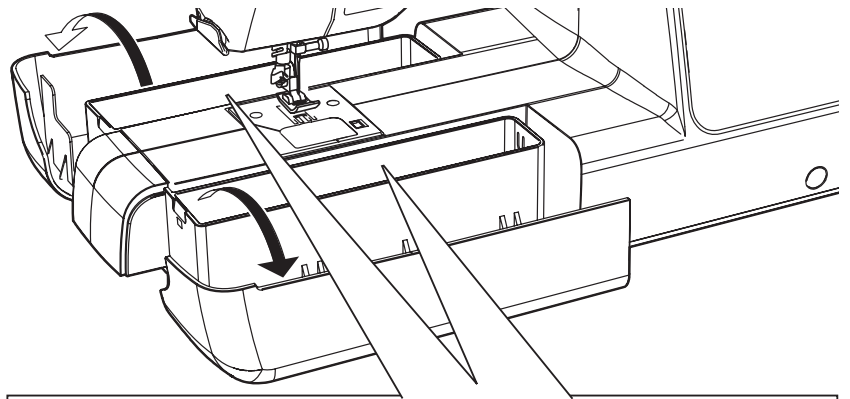
1. Ön tansiyon kılavuzu
2. Masura sarma tansiyon diski
3. İplik gerginliği ayarlama düğmesi
4. İplik takma kolu
5. Alın kapağı
6. İplik kesici/tutucu
7. Yardımcı tabla (Aksesuar kutusu)
8. Masura sarma mili
9. Masura sarma stoplayıcısı
10. İşlem düğmeleri
11. Yatay makara pimi
12. Taşıma Kolu
13. Volan
14. Güç/Işık düğmesi
15. Kordon soketi
16. İlik açma kolu
17. Kumaş dişli düşürme düğmesi
18. Baskı ayağı kaldırma kolu
19. İsim plakası
20. İplik yönlendiricisi
21. İplik takma mekanizma kılavuzu
22. Baskı ayağı vidası
23. İğne
24. Masura kapağı plakası
25. İğne mili
26. Alternatif İplik Kesici
27. Ayak ayırma düğmesi
28. İğne bağı vidası
29. Baskı ayağı
30. Kumaş dişlileri
31. İğne plakası
32. Masura kapağı açma düğmesi
33. Nakış işleme ünitesi
34. Kasnak çözme kolu
35. Şaryo
36. Tutamak
37. Aksesuar çekmecesi
38. Kasnak tutucuları
39. Bırakma kolu
40. Soket
41. Büyük kasnak
42. İç kasnak
43. Dış kasnak
44. Kasnak ayarlama vidası
45. Kasnak montaj plakası
46. Küçük kasnak
47. Elektrik kablosu
48. Ayak kumandası
49. USB kablosu
50. Kullanım kılavuzu

NOT: Nakış yaparken USB kablosunu makinenize bağladığınızdan emin olun.

ACCESSORI

PER LA MACCHINA PER CUCIRE

1. Aghi
2. Spoline
3. Portarocchetto ausiliario
4. Dischi di feltro per rocchetti (2)
5. Fermarocchetto (mini)
6. Fermarocchetto (piccolo)
7. Fermarocchetto (grande)
8. Taglia-asole / Spazzolino
9. Cacciavite per placca d'ago
10. Cacciavite (grande)
11. Cacciavite (piccolo)
12. Piedino per cerniere
13. Piedino per punti invisibili
14. Piedino per punto pieno (satin)
15. Piedino per bottoni
16. Piedino per asole
17. Retina anti srotolamento (lunga)
18. Retina anti srotolamento (corta)



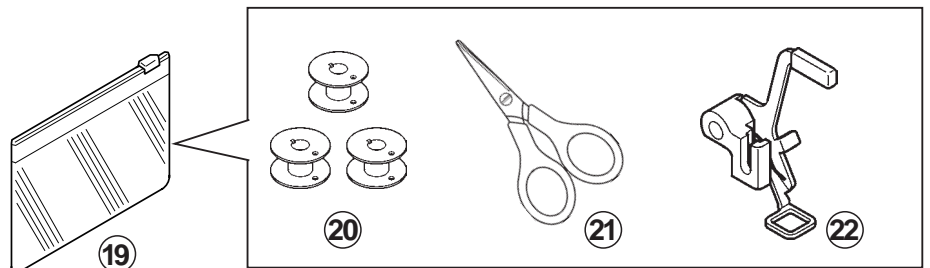
Il piedino montato sulla vostra macchina per cucire è chiamato Piedino Standard e viene utilizzato per la maggior parte delle cuciture.

Il piedino per punti pieni (14) è un piedino molto utile e dovrebbe essere utilizzato per tutti i tipi di cuciture decorative.

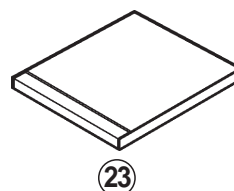
Quando comprate nuove bobine, accertatevi che siano del tipo Class 15J.

PER L'UNITÀ RICAMO

19. Custodia in vinile
20. Spoline
21. Forbici
22. Piedino per ricamo
23. CD del software per il ricamo



FUTURA è un sistema della macchina per cucire e il software fornisce potenti funzioni e caratteristiche. Per installare il software, seguite le istruzioni allegate al CD.



ZUBEHÖR

NÄHMASCHINE

1. Nadeln
2. Spulen
3. Zweiter Garnrollenhalter
4. Unterlegscheiben
5. Fadenablaufscheibe (klein)
6. Fadenablaufscheibe (groß)
7. Fadenablaufscheibe (extra groß)
8. Trennmesser/Pinsel
9. Stichplattenschlüssel
10. Schraubenzieher(groß)
11. Schraubenzieher(klein)
12. Reißverschlussfuß
13. Blindstichfuß
14. Raupenfuß
15. Knopfannähfuß
16. Knopflochfuß
17. Garnrollennetz (lang)
18. Garnrollennetz (kurz)

Der mitgelieferte Nähfuß nennt sich Standard-Nähfuß und wird bei den meisten Näharbeiten verwendet.

Auch der Raupenfuß (14) ist ein sehr nützlicher Nähfuß, der für die meisten dekorativen Stichmuster verwendet wird.

Beim Kauf von zusätzlichen Spulen achten Sie darauf, dass es Spulen der Klasse 15 J sind.

STICKVORRICHTUNG

19. Plastikbeutel
20. Spulen
21. Schere
22. Stickfuß
23. Sticksoftware (CD-ROM)

FUTURA-Stickerei ist ein "System", bestehend aus der Maschine und der mitgelieferten Software, das viele leistungsstarke Möglichkeiten bietet. Für nähere Einzelheiten zur Installation des Softwareprogramms wird auf die Einlage der CD-ROM-Box verwiesen.

AKSESUARLAR

DİKİŞ MAKİNESİ İÇİN

1. İğneler
2. Masuralar (toplam 4 adet, 1 tanesi makinede)
3. Yardımcı makara pimi.
4. Makara pimi tespit diskleri
5. Makara pimi kapağı (mini)
6. Makara pimi kapağı (küçük)
7. Makara pimi kapağı (büyük)
8. İlik açıcı/Fırça
9. İğne plakası için tornavida
10. Tornavida (büyük)
11. Tornavida (küçük)
12. Fermuar ayağı
13. Gizli dikiş ayağı
14. Saten dikiş ayağı
15. Düğme dikme ayağı
16. İlik ayağı
17. İplik makarası ağı (kısa)

Dikiş makinenizle birlikte verilen ayağa Genel Amaçlı Ayak denir ve bu ayak çoğu dikişler için kullanılacaktır.

Saten Dikiş Ayağı (14) çok faydalı diğer bir ayaktır ve çoğu dekoratif dikişlerde kullanılmalıdır.

İlave masuralar satın aldığınızda, 15 J Sınıfı olduklarından emin olun.

NAKİŞ İŞLEMEK İÇİN

19. Vinil çanta
20. Masuralar
21. Makas
22. Nakış baskı ayağı
23. Nakış işleme yazılımı CD'si

FUTURA nakış, bir makine "sistemi" ve güçlü seçeneklerle beceriler sağlayan bir yazılımdır. Yazılımı yüklemeye daha fazla bilgi için lütfen CD ekine bakınız.

PREPARAZIONE DELLA MACCHINA

Assicurarsi di rimuovere ogni eccesso di olio dalla placca ago prima di utilizzare la macchina per la prima volta.

CAVO DI ALIMENTAZIONE/REOSTATO

Collegate il connettore del cavo di alimentazione alla presa sull'apparecchio (1) e la spina del cavo alla presa di rete (2), come indicato nella figura.

Collegate lo spinotto del reostato alla presa sul lato posteriore della macchina (3) solo quando utilizzate la macchina per cucire.

NOTA: Nella modalità cucito, la macchina può essere azionata sia con il reostato che senza. (vedi a pagina 28 - 29).

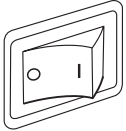


Per scollegare la macchina dall'alimentazione, togliete sempre la spina dalla presa di rete.

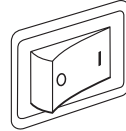
INTERRUTTORE DI ACCENSIONE / LUCE

Per utilizzare la macchina è necessario accendere l'interruttore di alimentazione, che accende anche la lampadina.

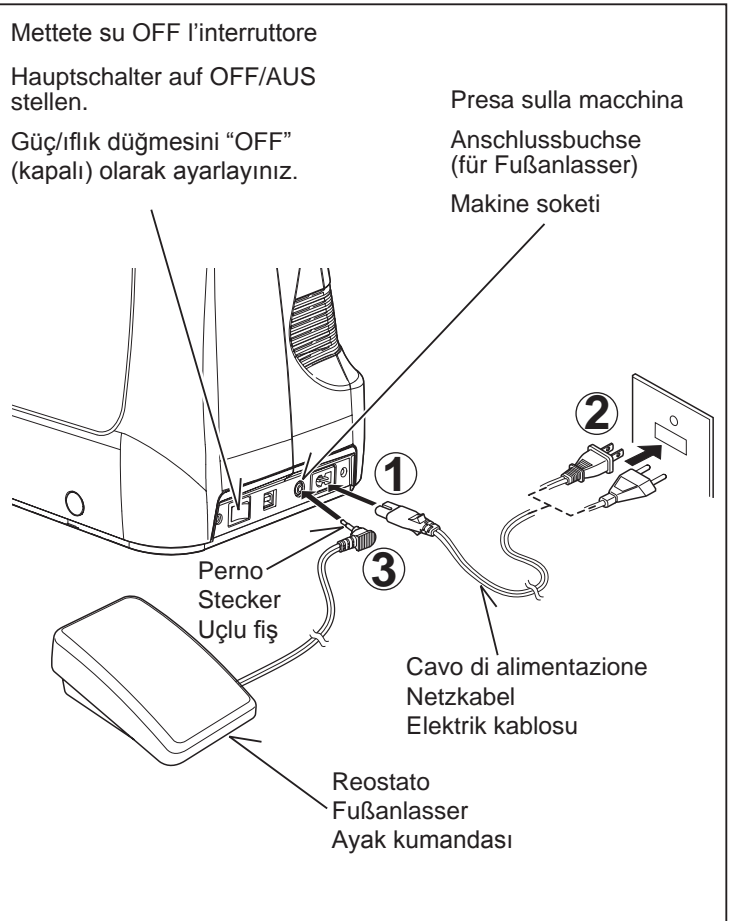
Quando dovete effettuare manutenzione all'apparecchio, cambiare gli aghi o la lampadina, ecc., la macchina deve essere scollegata dalla presa di rete.



Interruttore di accensione su OFF
Hauptschalter OFF/AUS
Güç/ıfık düğmesi "OFF" (kapalı)



Interruttore di accensione su ON
Hauptschalter ON/EIN
Güç/ıfık düğmesi "ON" (açık)



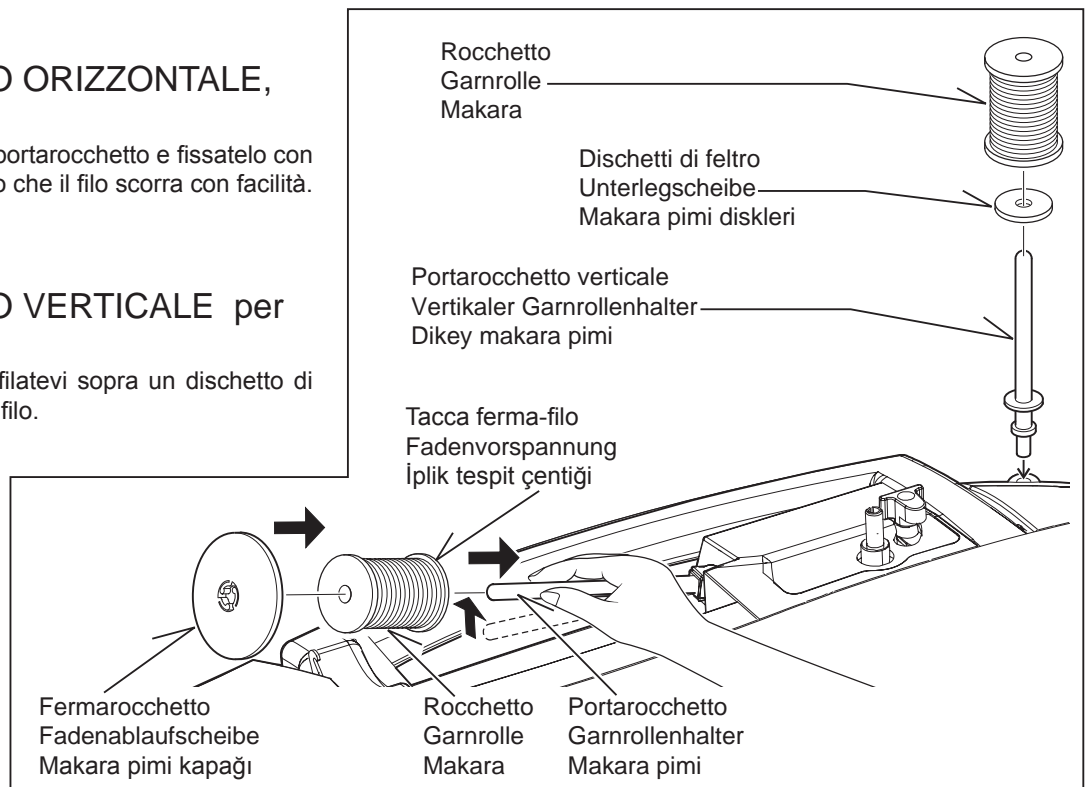
PORTAROCCHETTI

PORTAROCCHETTO ORIZZONTALE, per rocchetti normali

Mettete il rocchetto di filo sul portarocchetto e fissatelo con il fermarocchetto, controllando che il filo scorra con facilità.

PORTAROCCHETTO VERTICALE per rocchetti grandi

Inserite il portarocchetto e infilatevi sopra un dischetto di feltro. Inserite un rocchetto di filo.



AUFSTELLEN DER MASCHINE

Stellen Sie die Maschine auf eine gerade, feste Unterlage. Bevor Sie die Maschine zum ersten Mal benutzen, wischen Sie bitte überschüssiges Öl ab, das sich während des Transports im Stichplattenbereich ansammeln kann.

NETZKABEL/ FUSSANLASSER

Verbinden Sie das Netzkabel mit der Maschine (1) und der Steckdose (2) wie abgebildet.

Schließen Sie zur alleinigen Verwendung mit der Nähmaschine den Stecker (3) des Fußanlassers an die Anschlussbuchse an.

HINWEIS: Im Näh-Modus kann die Maschine sowohl mit als auch ohne Fußanlasser betrieben werden (siehe Seite 28 - 29)



Maschine immer durch Herausziehen des Netzsteckers aus der Steckdose vom Netz trennen.

MAKINENİZİN KURULMASI

Makinenizi ilk defa kullanmadan önce iğne plakası alanındaki fazla yağı sildiğinizden emin olun.

ELEKTRİK KABLOSU/AYAK KUMANDASI

Gösterilen şekilde elektrik kablosunun fişini kordon soketine (1) ve duvar prizine (2) bağlayınız.

Sadece dikiş makinesini kullanırken ayak kumandası fişini makine soketine (3) bağlayınız.

NOT: Dikiş modunda, makine pedallı veya pedalsız olarak çalıştırılabilir (bkz. sayfa 28- 29).



Fişi duvar prizinden çıkartarak daima makineyi güç beslemesinden ayırınız.

DER HAUPTSCHALTER

Ihre Maschine näht nur, wenn der Hauptschalter eingeschaltet ist. Durch den Hauptschalter wird auch das Nählicht aus- und eingeschaltet.

Bei Wartungsarbeiten oder beim Auswechseln von Nadel oder Nählicht muss die Maschine durch Ziehen des Netzsteckers aus der Steckdose ausgeschaltet werden.

GÜÇ/IŞIK DÜĞMESİ

Güç/Işık düğmesi açılıncaya kadar makineniz çalışmayacaktır. Aynı düğme, hem elektriği hem de ışığı kumanda eder.

Makineye bakım yaparken veya iğneleri veya lambaları, vs. değiştirirken makine güç beslemesinden ayrılmalıdır.

GARNROLLENHALTER

HORIZONTALER GARNROLLENHALTER für normale Garnrollen

Stecken Sie die Garnrolle auf den Garnrollenhalter und sichern Sie sie mit einer Fadenablaufscheibe, damit der Faden gut abläuft.

VERTIKALER GARNROLLENHALTER für größere Garnrollen

Garnrollenhalter anbringen und eine Unterlegscheibe darauf setzen. Stecken Sie eine Garnrolle auf den Garnrollenhalter.

MAKARA PİMLERİ

Normal iplik makarası için YATAY MAKARA PİMİ

İplik makarasını pimin üzerine yerleştirin ve ipliğin düzgün akması için bir makara kapağı ile sabitleyin. Eğer makaranın bir iplik tespit çentiği varsa, çentik sağa doğru ayarlanmalıdır.

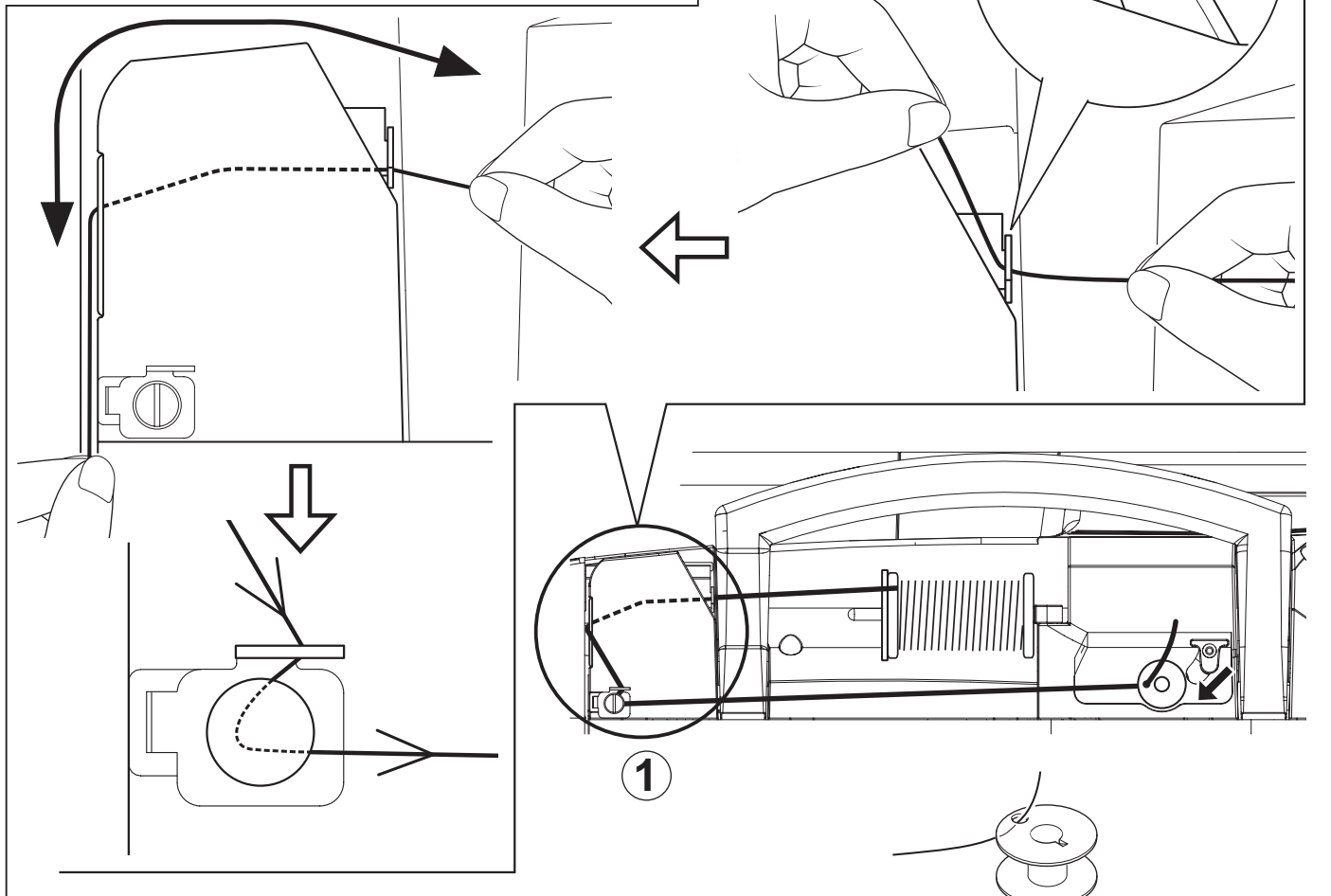
Büyük iplik makarası için DİKEY MAKARA PİMİ

Makara pimini takın ve üstüne bir tespit diski yerleştirin. İplik makarasını makara pimi üzerine yerleştirin.

AVVOLGIMENTO DELLA BOBINA

Controllate che le bobine utilizzate siano del tipo Class 15J.

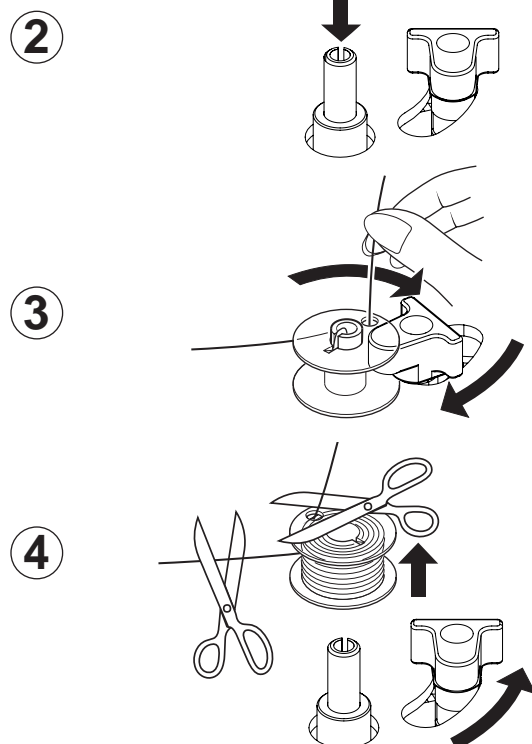
1. Mettete un rocchetto di filo sul portarocchetto e fissatelo con un fermarocchetto. Estraiete il filo dal rocchetto e passatelo nelle guide del filo, come indicato dalla figura.



2. Fate passare l'estremità del filo nel foro della bobina, come indicato dalla figura. Inserite la bobina sul fuso, premendo a fondo fino a che non si arresta.

3. Tenendo con le dita l'estremità del filo, premete il blocco dell'aspatioio contro la bobina, fino a che si aggancia con uno scatto e la bobina inizia a ruotare.

4. Quando è piena, la bobina si sgancia automaticamente e il meccanismo di avvolgimento si arresta. Togliete la bobina avvolta e tagliate l'estremità del filo.



UNTERFADEN SPULEN

Stellen Sie sicher, dass Sie Spulen der Klasse 15 J verwenden.

1. Stecken Sie eine Garnrolle auf den Garnrollenhalter und sichern Sie sie mit der kleinen Fadenablaufscheibe. Ziehen Sie den Faden von der Garnrolle durch die Fadenführungen, wie in der Abbildung gezeigt.

2. Ziehen Sie das Fadenende durch das Loch in der Spule wie gezeigt. Setzen Sie die Spule bis zum Anschlag auf den Spuler.

3. Halten Sie das Fadenende fest und drücken Sie den Spulenhebel gegen die Spule, bis es klickt und die Spule sich zu drehen beginnt.

4. Wenn die Spule voll ist, stoppt der Spuler von selbst und die Spule löst sich automatisch. Nehmen Sie die volle Spule ab und schneiden Sie den Faden ab.

MASURANIN SARILMASI

15 J Sınıfı masuraları kullandığınızdan emin olun.

1. İplik makarasını makara piminin üzerine yerleştirin ve makara pimi kapağı ile sabitleyin. İpliği makaradan çekin ve şekilde gösterildiği gibi iplik kılavuzlarından geçirin.

2. İpliğin ucunu, şekilde gösterildiği gibi masura deliğinden geçirin. Masurayı masura sarıcı mili üzerinde sonuna kadar itin.

3. İpliğin ucundan tutarak masura sarıcı milini yerine oturuncaya ve masura dönmeye başlayıncaya kadar masuraya doğru itin.

4. Masura dolduğunda masura otomatik olarak ayrılacak ve sarma mekanizması duracaktır. Sarılmış masurayı çıkarın ve ipliğin ucunu kesin.

COME INFILARE IL FILO DELLA BOBINA

1. Ruotare il volantino in senso antiorario (verso di voi) per sollevare l'ago nella posizione più alta.

2. Per togliere il coperchio della bobina, premete verso destra il tasto di apertura. Il coperchio si solleverà quanto basta per poterlo estrarre.

3. Inserite la bobina controllando che, tirando il filo, ruoti in senso anti-orario.

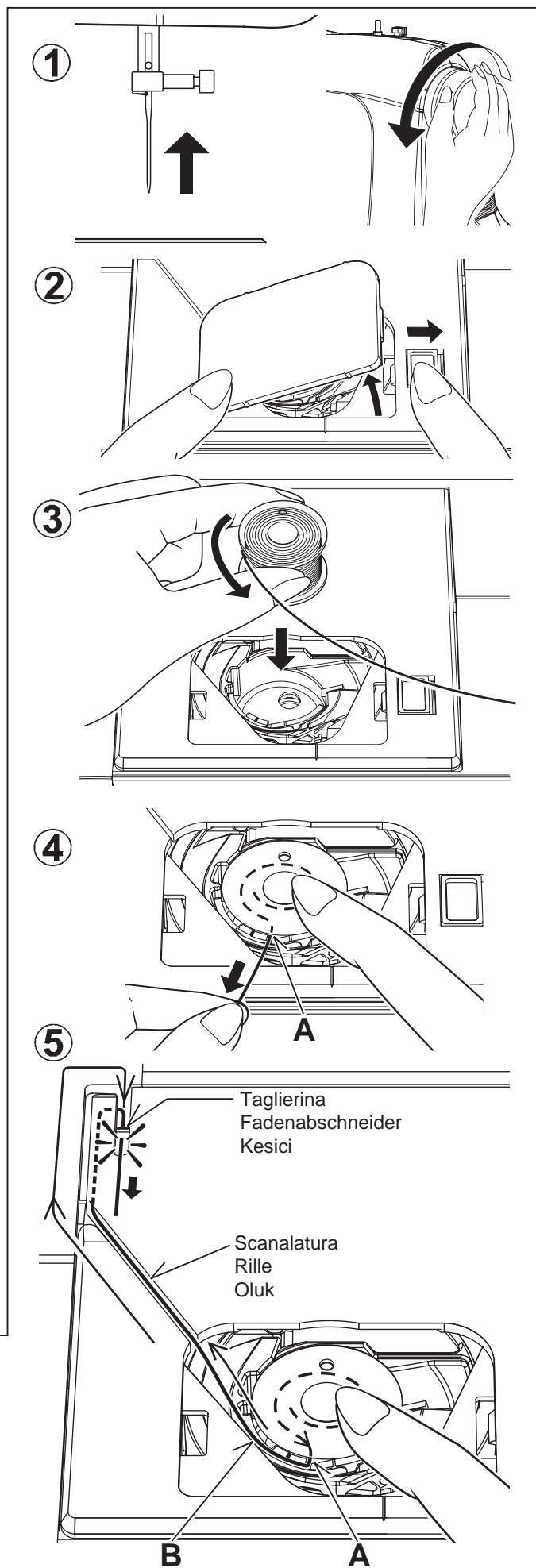
NOTA: E' molto importante che la bobina ruoti in senso antiorario. Se ruota in senso orario, il filo può svolgersi e creare problemi in fase di cucitura.

4. Tirate il filo attraverso la fessura (A) e quindi verso sinistra.

5. Premendo leggermente la bobina con un dito, tirate il filo fino a che si ferma nella fessura (B). Quindi fatelo passare nella scanalatura della placca d'ago fino a che non viene tagliato dalla taglierina in alto a sinistra.

NOTA: E' possibile iniziare a cucire senza raccogliere il filo della bobina.

6. Rimettete il coperchio della bobina sulla placca d'ago.



EINLEGEN DER VOLLEN SPULE

1. Bringen Sie die Nadel in die höchste Position, indem Sie das Handrad gegen den Uhrzeigersinn (in Ihre Richtung) drehen.
2. Entfernen Sie die Spulenabdeckung, indem Sie den Auslöser nach rechts drücken. Die Spulenabdeckung wird angehoben, sodass Sie sie abnehmen können.
3. Legen Sie die volle Spule so ein, dass sie sich beim Ziehen des Fadens entgegen dem Uhrzeigersinn dreht.

HINWEIS: Das ist sehr wichtig. Sollte sich die Spule in Uhrzeigersinn drehen, kann der Unterfaden herausrutschen und Nähprobleme verursachen.

4. Ziehen Sie den Faden durch den Schlitz (A) und dann nach links.
5. Mit einem Finger die Spule leicht festhalten und dabei den Faden ziehen, bis er in der Aussparung (B) liegen bleibt. Dann den Faden entlang der Rille auf der Stichplatte führen, bis er oben links durch den Fadenabschneider abgeschnitten wird.

HINWEIS: Sie können mit dem Nähen anfangen. Es ist nicht erforderlich, den Unterfaden heraufzuholen.

6. Setzen Sie die Spulenabdeckung wieder ein.

MASURA İPLİĞİNİN TAKILMASI

1. Volanı saatin tersi yönünde (kendinize doğru) çevirerek iğneyi en yüksek pozisyona kaldırın.
2. Açma düğmesini sağa doğru iterek masura kapağı plakasını açın. Masura kapağı yeterince yukarı doğru kalkarak kapağı sökmenizi sağlayacaktır.
3. İpliği çektiğinizde masura saatin tersi yönünde dönecek şekilde masurayı takın.

NOT: Bu, çok önemli bir adımdır. İplik çekildiğinde masura saatin tersi yönünde dönmelidir.

4. İpliği çentikten (A) sola doğru çekin.

5. Bir parmağınızla masuranın üst tarafını hafifçe tutun ve çentikte (B) duruncaya karar ipliği çekin. Ardından, sol üstteki kesici altına girinceye kadar ipliği, iğne plakası üzerindeki oluktan çekin.

NOT: Masura ipliği tutulmadan dikiş başlatılabilir.

6. Masura kapağı plakasını, iğne plakası üzerine yerleştirin.

COME INFILARE IL FILO SUPERIORE

A. Sollevare la leva alza-piedino. Ricordate sempre di sollevare la leva alza-piedino prima di infilare il filo superiore. (Se la leva alza-piedino non è sollevata non è possibile ottenere la corretta tensione del filo.)

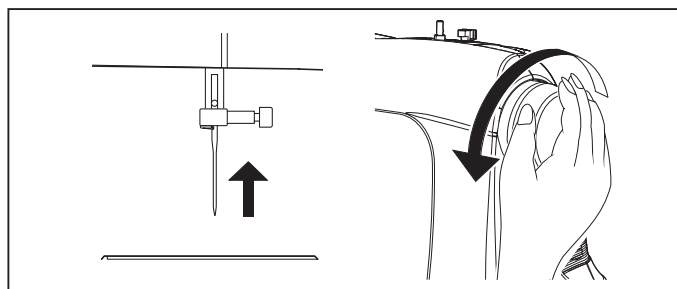
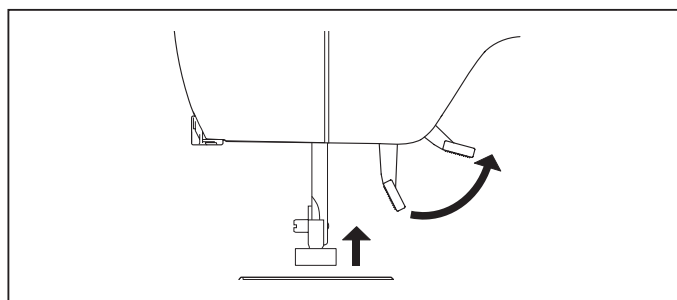
B. Ruotate il volantino verso di voi per portare l'ago nella sua posizione più elevata e rendere visibile la leva tendi-filo.

C. Infilate la macchina con la mano sinistra mentre, con la destra, tenete ben saldo il filo. Seguite l'ordine indicato dalle figure.

* Guidate il filo attraverso i guidafile (1 e 2), poi fatelo scendere lungo la scanalatura (3).

* Guidate il filo nel guidafile (4).

* Passate il filo attraverso la cruna dell'ago (5) dalla parte anteriore a quella posteriore (per le istruzioni sul funzionamento dell'infilata-ago automatico, consultate la pagina seguente).

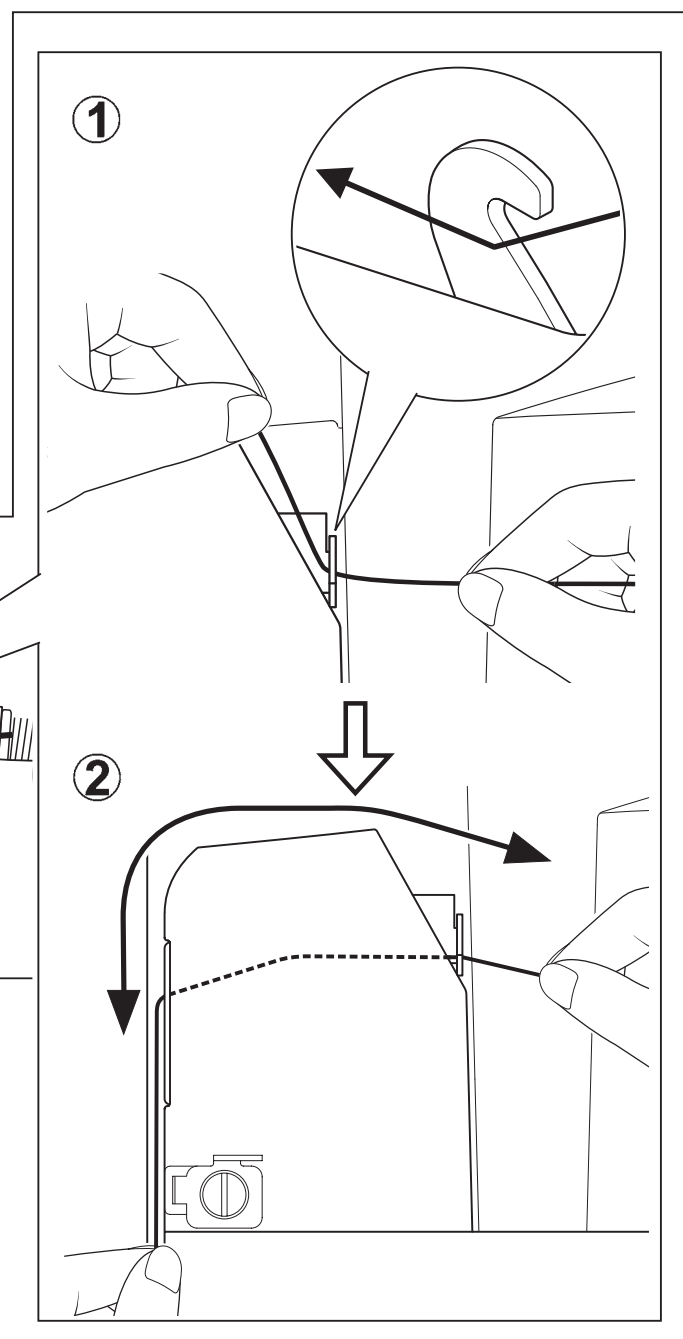
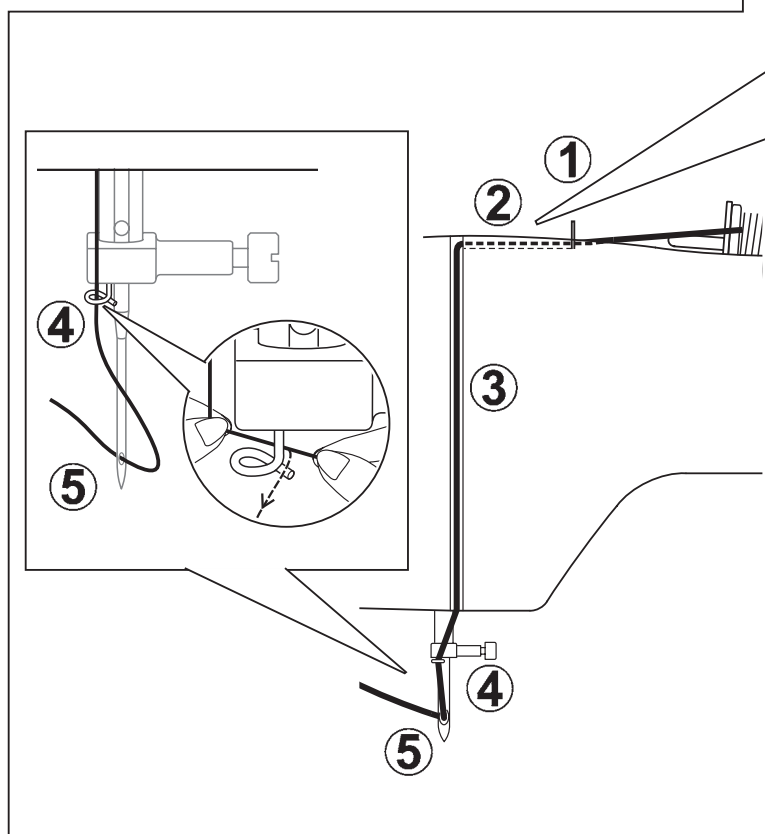


IMPORTANTE:

Per verificare che il filo passi correttamente nei dischi di tensione effettuate questo semplice controllo:

1.) Con il piedino sollevato, tirate il filo verso il lato posteriore della macchina. Controllate che la resistenza sia leggera e che l'ago non si fletta o si fletta poco.

2.) Ora abbassate il piedino e tirate nuovamente il filo verso il lato posteriore della macchina. Questa volta dovreste incontrare una resistenza molto maggiore e l'ago dovrebbe flettersi di più. Se il filo non fa resistenza significa che non avete infilato correttamente la macchina e dovete infilarla di nuovo.



OBERFADEN EINFÄDELN

- A. Stellen Heben Sie den Nähfußheber an. Vor dem Einfädeln ist immer zu prüfen, dass der Nähfußheber „oben“ steht. (Wenn der Nähfußheber nicht angehoben wird, kann keine korrekte Fadenspannung eingestellt werden.)
- B. Drehen Sie das Handrad entgegen dem Uhrzeigersinn, bis die Nadel in oberster Stellung und der Fadenhebel sichtbar ist.
- C. Halten Sie den Faden mit der rechten Hand fest und fädeln Sie die Maschine mit der linken Hand entsprechend der abgebildeten Reihenfolgein.
- * Führen Sie den Faden durch die Fadenführungen (1 & 2) und ziehen Sie ihn dann entlang der Rille (3) nach unten.
 - * Führen Sie den Faden durch die Fadenführung (4).
 - * Fädeln Sie den Faden von vorn nach hinten durch das Nadelöhr (5). (Siehe nachfolgende Anweisungen zum Gebrauch des Nadeleinfädlers.)

WICHTIGER HINWEIS:

Eine einfache Prüfung der korrekten Einfädung durch die Spannungsscheiben lässt sich wie folgt durchführen:

- 1.) Bei angehobenem Nähfuß ziehen Sie den Faden zur Maschinenrückseite. Dabei sollten Sie nur einen leichten Widerstand spüren und keine bzw. nur eine leichte Biegung der Nadel beobachten.
- 2.) Nun senken Sie den Nähfuß und ziehen Sie den Faden zur Maschinenrückseite noch einmal. Diesmal sollten Sie einen beträchtlichen Widerstand spüren sowie eine größere Biegung der Nadel beobachten. Sollten Sie keinen Widerstand spüren, weist dies auf eine falsche Einfädung der Maschinen hin. Sie sollten das Einfädeln wiederholen.

ÜST İPLİĞİNİN TAKILMASI

- A. Baskı ayağı kaldırma kolunu yukarı kaldırın. Üst ipliği takmadan önce daima baskı ayağı kaldırma kolunu yukarı kaldırdığınızdan emin olun. (Baskı ayağı kaldırma kolu yukarı kaldırılmazsa, doğru iplik tansiyonu elde edilemez.)
- B. İğne en yüksek pozisyona kalkıncaya kadar volanı saatin tersi yönünde çevirin.
- C. Aşağıda gösterilen sıraya göre, ipliği sağ elinizle sıkıca tutarken sol elinizle makineye iplik takın.
- * İpliği iplik kılavuzlarından (1 & 2) yönlendirin, ardından oluk (3) boyunca çekin.
 - * İpliği, iplik kılavuzuna (4) yönlendirin.
 - * İpliği önden arkaya doğru iğne deliğinden (5) geçirin. (Otomatik İğne İplik Takıcı özelliğinin çalışması ile ilgili talimatlar için, sonraki sayfaya bakın.)

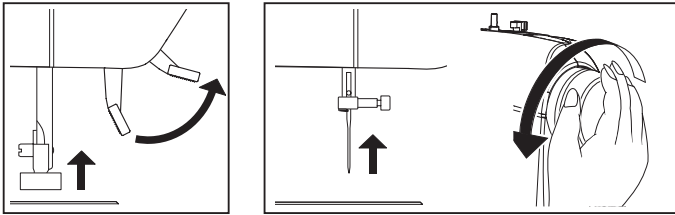
ÖNEMLİ :

Makine ipliğinin tansiyon disklerine düzgün takıldığından emin olmak için, aşağıdaki basit kontrolü yapın:

- 1.) Baskı ayağı yukarı kaldırılmışken, ipliği makinenin arka tarafına doğru çekin. Sadece hafif bir direnç hissetmelisiniz, iğnede çok hafif esneme olmalı veya hiç olmamalıdır.
- 2.) Şimdi baskı ayağını indirin ve ipliği tekrar makinenin arka tarafına doğru çekin. Bu sırada biraz daha fazla direnç hissetmelisiniz, iğnede çok daha fazla esneme olmalıdır. Eğer direnç hissetmezseniz, makinenin ipliği yanlış takılmıştır, ipliği yeniden takmalısınız.

COME USARE L'INFILA-AGO AUTOMATICO

★ Prima di infilare il filo, assicuratevi di sollevare il reostato e sollevate l'ago nella sua posizione massima.



1. Infilate la macchina usando la mano sinistra, mentre con la destra afferrate il filo. Agganciate il filo nel guidafile sulla barra d'ago e tiratelo verso di voi lasciando circa 4" (10 cm) di spazio.
2. Agganciate il filo al guidafile gemello (A e B).
3. Tirate delicatamente il filo nel tagliafile/supporto per tagliarlo e tenerlo in posizione.

Non tirate con forza il filo perché potrebbe fuoriuscire dalla cruna dell'ago dopo l'infilatura.

4. Abbassate la leva infila-ago fino alla sua posizione più bassa, fino a che il guidafile gemello non giri e si arresti.

Assicuratevi che la guida non entri in contatto con il tessuto, ecc.

5. Rilasciate la leva infila-ago e l'ago sarà infilato automaticamente. Nel caso in cui non dovesse tornare alla sua posizione originaria, sollevatelo delicatamente a mano.
6. Allontanate il filo da voi.

Se il filo non è stato infilato correttamente, ripetete l'operazione dal punto 1.

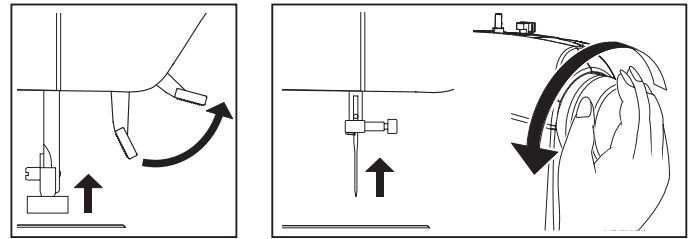
NOTA:

- ★ Per ottenere un'infilatura del filo uniforme, si consiglia di impostare la macchina sul punto dritto (nella posizione centrale dell'ago) quando si usa l'infila-ago automatico.
- ★ Non è possibile infilare un filo pesante attraverso un ago sottile.
- ★ Non abbassate la leva tendi-filo mentre la macchina è in funzione; in caso contrario, si potrebbe rompere il gancio.

IMPORTANTE: Se il filo non può essere infilato con l'infila-ago automatico a causa di particolari caratteristiche del filo, o perché il filo è troppo grosso per l'ago utilizzato, è necessario infilare l'ago manualmente, dopo aver agganciato il filo sul guidafile della barra d'ago.

GEBRAUCH DES NADELEINFÄDLERS

★ Bringen Sie die Nadel vor dem Einfädeln mit dem Nähfußheber in die höchste Stellung.



1. Fädeln Sie die Maschine mit der linken Hand ein, während Sie ihn mit der rechten Hand halten. Haken Sie den Faden in die Fadenführung an der Nadelstange ein und ziehen Sie ihn ca. 10 cm in Ihre Richtung.
2. Haken Sie den Faden in die Doppelfadenführung (A und B) ein.
3. Ziehen Sie den Faden vorsichtig in den Fadenabschneider/-halter, um ihn abzuschneiden und zu fixieren.

Ziehen Sie nicht zu stark am Faden, da er sonst nach dem Einfädeln aus dem Nadelöhr rutschen kann.

4. Ziehen Sie den Einfädlerhebel in seine niedrigste Stellung, bis sich die Doppelfadenführung dreht und stehen bleibt.

Die Führung darf den Stoff o. ä. nicht berühren.

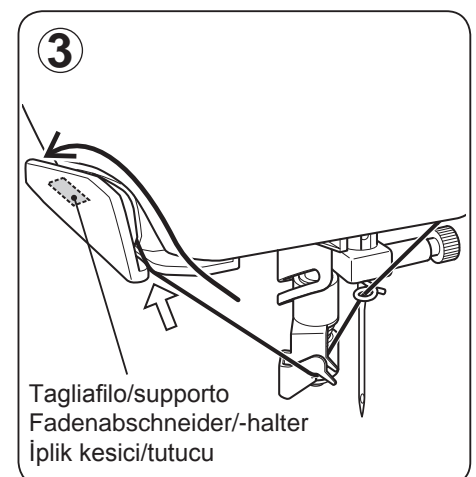
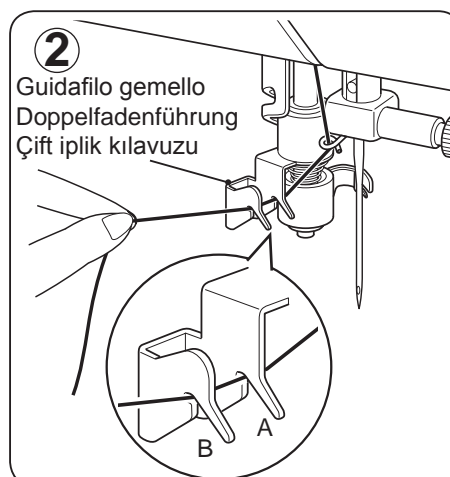
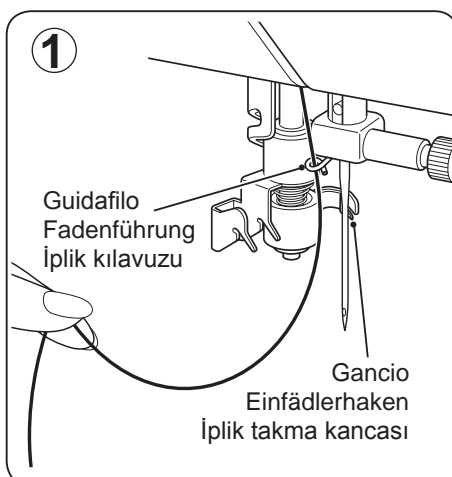
5. Lassen Sie den Einfädlerhebel los. Die Nadel wird automatisch eingefädelt. Sollte sie nicht in ihre Ausgangsposition zurückkehren, heben Sie sie vorsichtig manuell an.
6. Ziehen Sie die Fadenschleife von sich weg.

Sollte die Nadel nicht korrekt eingefädelt sein, wiederholen Sie den Vorgang ab Punkt 1.

HINWEIS:

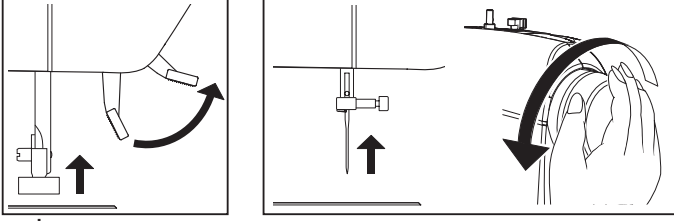
- ★ Zum Einfädeln mit dem Nadeleinfädler sollte die Maschine auf Geradstich (Nadel in Mittelposition) eingestellt sein.
- ★ Dicke Fäden lassen sich nicht in dünne Nadeln einfädeln.
- ★ Senken Sie den Einfädlerhebel nicht bei laufender Maschine ab, da der Einfädlerhaken hierdurch abbrechen könnte.

ACHTUNG: Manchmal ist das Garn von besonderer Beschaffenheit oder zu dick, um es mit dem Automatischen Nadeleinfädler einzufädeln. In diesem Fall haken Sie den Faden in die Fadenführung an der Nadelstange ein und fädeln das Garn von Hand in die Nadel ein.



OTOMATİK İĞNE İPLİK TAKMA ÖZELLİĞİNİ KULLANMA

★ İplik takmadan önce baskı ayağı kaldırma kolunu yukarı kaldırdığınızdan ve iğneyi en yüksek pozisyona aldığınızdan emin olun.



1. İpliği sağ elinizle sıkıca tutarken sol elinizle makineye iplik takın. İpliği, iğne mili üzerindeki iplik kılavuzuna takın ve 4" (10 cm) kadar pay bırakarak ipliği kendinize doğru çekin.
2. İpliği otomatik iplik takma mekanizmasının kılavuzuna (A ve B) takın.
3. Kesmek ve yerinde tutmak için, ipliği yavaşça iplik kesicisine / tutucusuna doğru çekin.

İpliği hızlı çekmeyin; aksi takdirde iplik, takıldıktan sonra iğne deliğinden çıkabilir.

4. Çift iğne kılavuzu dönüncüye ve duruncaya kadar iplik takma kolunu en alt konuma çekin.

Kılavuzun kumaşa vs. dokunmadığından emin olun.

5. İplik takma kolunu bırakın ve iplik iğneye otomatik olarak takılacaktır. Kol eski konumuna dönmezse, elle yavaşça kaldırın.
6. İplik ilmeğini kendinizden uzağa doğru çekin.

İplik iğneye düzgün takılmazsa, 1. adımdan başlayarak tekrar iplik takın.

NOT:

★ Düzgün iplik takılması için, otomatik iğne iplik takıcı özelliği kullanıldığında makinenin düz dikiş konumunda (orta iğne pozisyonunda) olması önerilir.

★ Kalın iplik, ince iğneye takılamaz.

★ Makine çalışırken iplik takma kolunu aşağı indirmeyin; aksi takdirde, iplik kancası kırılabilir.

ÖNEMLİ : İpliğin bazı özelliklerinden dolayı Otomatik İğne İplik Takıcı özelliği ile iğneye iplik takılamıyorsa veya iğne kullanılan ipliğe göre çok kalın ise, ipliği iğne milindeki iplik kılavuzuna taktıktan sonra manuel olarak iğneye iplik takın.

SUGGERIMENTI UTILI:

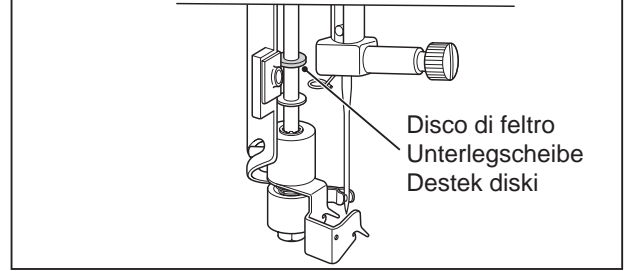
★ Se la macchina viene utilizzata dopo un lungo intervallo di riposo, mettete una goccia di olio per macchine per cucire sul disco di feltro.

NÜTZLICHE TIPPS:

★ Sollte die Maschine längere Zeit nicht verwendet worden sein, ölen Sie die Unterlegscheibe mit einem Tropfen Nähmaschinenöl.

FAYDALI ÖNERİLER:

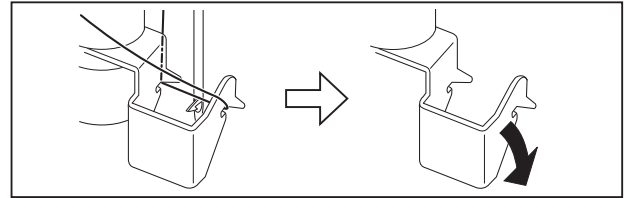
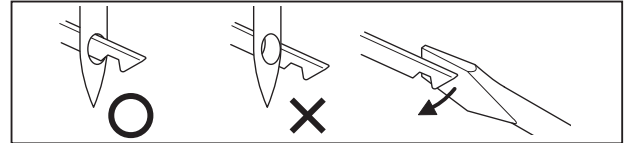
★ Makineyi uzun bir aradan sonra kullandığınızda, destek diski üzerine bir damla dikiş makinesi yağı damlatın.



★ Se il gancio non riesce ad afferrare il filo, regolate la posizione verticale piegando il guidafilo gemello.

★ Geht der Einfädlerhaken nicht durch das Nadelöhr, müssen Sie seine Position mit einem kleinen Schraubendreher korrigieren.

★ İplik takma kancası ipliği yakalayamazsa, çift iplik kılavuzunu bükerek dikey konumu ayarlayın.



★ Se il gancio non riesce ad afferrare il filo, regolate la posizione verticale piegando il guidafilo gemello.

★ Bleibt der Faden nicht am Einfädlerhaken hängen, müssen Sie dessen vertikale Ausrichtung durch leichtes Verbiegen der Doppelfadenführung justieren.

★ Si le crochet de l'enfileur ne peut pas attraper le fil, réglez la position verticale en courbant le guide-fil double.

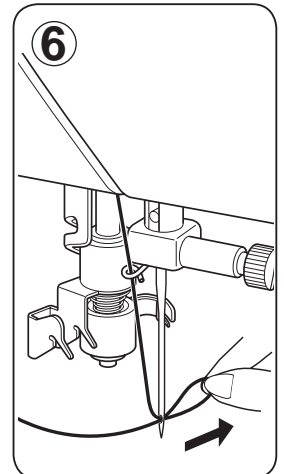
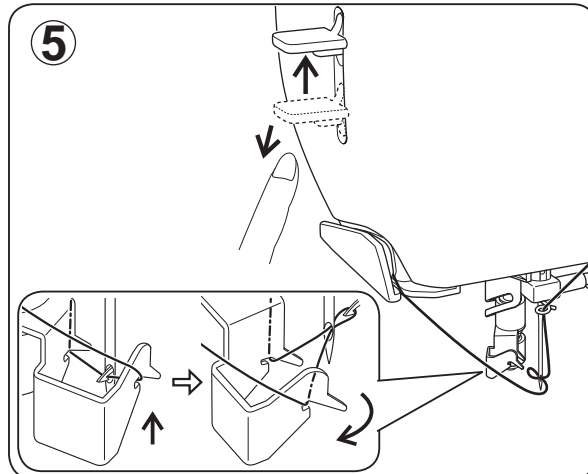
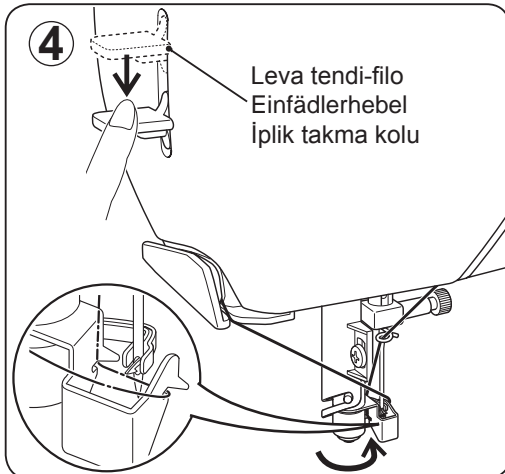


TABELLA AGO, FILO E TESSUTO

La scelta dell'ago e del filato da usare sarà determinata dal tipo di tessuto. La seguente tabella Vi sarà di guida nella scelta dell'ago e del filo adatto e ad essa dovete fare riferimento per tutti i Vostri lavori di cucito. Assicuratevi anche di usare lo stesso tipo di filato nella bobina e nella macchina.

TESSUTI		FILATO	AGHI	
			TIPO	MISURA
I tessuti sotto indicati possono essere di qualsiasi fibra: cotone-lino-seta-lana-sintetico-rayon ecc. I nomi indicati servono a dare un'idea della pesantezza del tessuto.				
LEGGERO	Batista Chiffon Crêpe	Cotone/Poliestere 100% Poliester *Mercerizzato, mis. 60	2020 gambo rosso	11/80 fascetta arancione
MEDIO/ LEGGERO	Corduoy Flanelia Gabardine Lino Mussola Crêpe di lana	Cotone/Poliestere 100% Poliester *Mercerizzato, mis. 50 Nylon	2020 gambo rosso	14/90 fascetta blu
MEDIO/ PESANTE	Tessuto bonded Canavaccio Denim Tela olona Tela da vela	Cotone/Poliestere 100% Poliester *Mercerizzato, mis. 40	2020 gambo rosso	16/100 fascetta viola 18/110 fascetta giallo
MAGLIA	Maglia grossa Maglia doppia Jersey Tricot	Cotone/Poliestere Poliester Nylon	2045 gambo giallo	11/80 fascetta arancione 14/90 fascetta blu 16/100 fascetta viola

* Per ottenere i risultati migliori, utilizzate sempre aghi di marca Singer.

STOFF-, GARN- UND NADELTABELLE

Die Auswahl der korrekten Nadel und des richtigen Garns hängt vom zu verarbeitenden Stoff ab.

Folgende Tabelle ist eine praktische Hilfe bei der Auswahl von Nadeln und Garnen. Sehen Sie hier nach, bevor Sie mit jeder Näharbeit anfangen. Achten Sie darauf, dass Sie denselben Garnartyp und dieselbe Fadenstärke für Ober- und Unterfaden verwenden.

STOFF	GARN	NADELN	
		TYPE	STÄRKE
Untenstehende Stoffe können aus Baumwolle, Leinen, Seide, Wolle, Synthetik, Viskose oder Mischfasern bestehen. Sie sind als Beispiele für die entsprechende Gewichtsklasse aufgelistet.			
Leicht	Batist Chiffon Crêpe	Baumwoll-Polyester 100 % Polyester *merzerisiert Nr. 60*	2020 roter Schaft 11/80 orange Markierung
Mittelschwer	Cordsamt, Flanell Gabardine Gingham Leinen Musselin Wollkrepp	Baumwoll-Polyester 100 % Polyester *merzerisiert Nr. 50* Nylon	2020 roter Schaft 14/90 blaue Markierung
Schwer	Kaschirtes Gewebe Kanevas Mantelstoff Jeans Duck Segeltuch	Baumwoll-Polyester 100 % Polyester *merzerisiert Nr. 40* *hochfestes Garn	2020 roter Schaft 16/100 violett Markierung 18/110 gelbe Markierung
Strickwaren	Kaschierte Strickware Doppel-Maschenware Jersey Trikot	Baumwoll-Polyester Polyester Nylon	2045 gelber Schaft 11/80 orange Markierung 14/90 blaue Markierung 16/100 violett Markierung

* Verwenden Sie nur Singer Markennadeln für bessere Ergebnisse.

İĞNE, İPLİK VE KUMAŞ TABLOSU

Kumaşınıza göre, iğne ve iplik seçiminizi belirleyiniz. Aşağıdaki tablo, iğne ve iplik seçimi için pratik bir kılavuzdur. Yeni bir dikiş yapmaya başlamadan önce her zaman bu tabloya bakın. Üst iplik beslemesinde ve masurada aynı ebatta ve tipte iplik kullandığınızdan emin olun.

KUMAŞ	İPLİK	İĞNE	
		TIPI	BÜYÜKLÜĞÜ
Aşağıdaki kumaşların türü farklı olabilir: pamuk, keten, ipek, yün, sentetik, rayon, kanşimlar. Bunlar, ağırlıklarına göre listelenmiştir.			
Hafif ağırlıkta	Patiska Şifon Krep	Pamuk örgülü Polyester %100 Polyester * Mercerize, Kalınlığı 60	2020 kırmızı halka 11/80 turuncu bantlı
Normal ağırlıkta	Pamuklu Kadife Flanel Gabardin Gingham Keten Müslin Yünlü krep	Pamuk örgülü Polyester %100 Polyester * Mercerize, Kalınlığı 50 Naylon	2020 kırmızı halka 14/90 mavi bantlı
Ağır	Yapışkanlı Dokuma Kanvas Örtü Kot Branda Yelken bezi	Pamuk örgülü Polyester %100 Polyester * Mercerize, Kalınlığı 40 * "Ağır görev"	2020 kırmızı halka 16/100 mor bantlı 18/110 Turuncu bantlı
Örgüler	Yapışkanlı Örgü Çift Örgü Jarse Triko	Pamuk örgülü Polyester Polyester Naylon	2045 sarı halka 11/80 Turuncu bantlı 14/90 mavi bantlı 16/100 mor bantlı

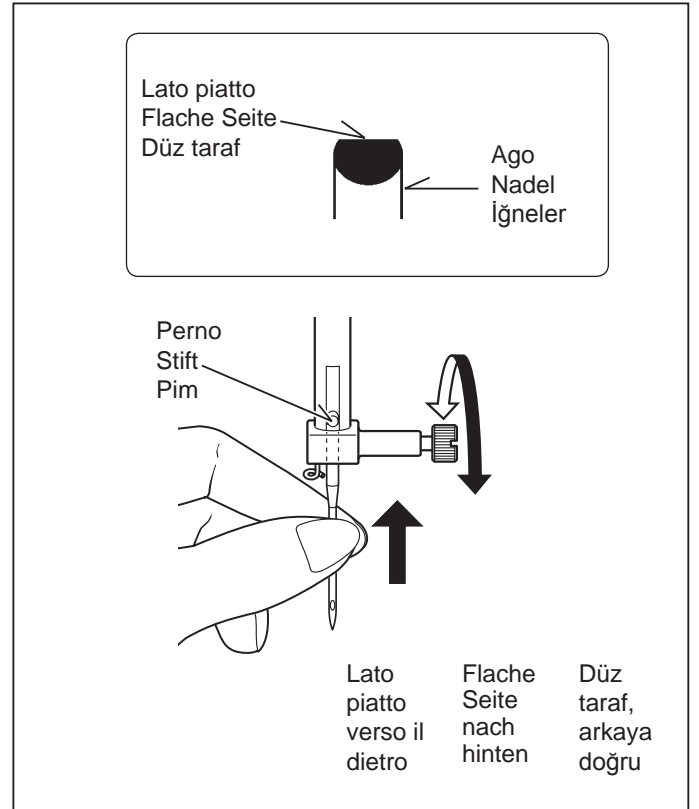
*En iyi dikiş sonuçları için daima Singer Marka İğneleri kullanın.



Prima di procedere alla pulizia scollegate sempre la macchina estraendo la spina dalla presa di corrente.

Sostituzione dell'ago

1. Sollevate la barra d'ago nella posizione più alta, ruotando il volantino verso di voi.
2. Allentate la vite del morsetto che fissa l'ago ruotandola verso di voi.
3. Togliete l'ago tirando verso il basso.
4. Inserite il nuovo ago nel morsetto con il lato piatto rivolto all'indietro.
5. Premete a fondo l'ago.
6. Serrate bene la vite del morsetto utilizzando il cacciavite.



Maschine immer durch Herausziehen des Netzsteckers aus der Steckdose vom Netz trennen.



Daima fişi prizden çekerek makineyi elektrik beslemesinden ayırın.

Nadel auswechseln

1. Handrad gegen sich drehen, bis die Nadel in höchster Stellung steht.
2. Nadelklemmschraube herausdrehen.
3. Nadel nach unten ziehen und herausnehmen.
4. Neue Nadel in den Nadelhalter mit der **abgeflachten Seite nach hinten** einsetzen
5. Nadel bis zum Anschlag nach oben drücken.
6. Nadelklemmschraube mit dem Schraubenzieher festdrehen.

İğnenin değiştirilmesi

1. Volanı saatin tersi yönüne doğru çevirerek iğne milini en yüksek konuma kaldırın.
2. İğne bağı vidasını saatin tersi yönünde çevirerek gevşetin.
3. İğneyi aşağı doğru çekerek çıkarın.
4. Yeni iğneyi, düz tarafı arkaya bakacak şekilde iğne bağına yerleştirin.
5. İğneyi sonuna kadar yukarı itin.
6. Tornavidayı kullanarak iğne bağı vidasını sıkın.

COME REGOLARE LA TENSIONE DEL FILO SUPERIORE

Il 90% delle vostre cuciture verrà effettuato tenendo impostata su "S" la manopola di regolazione della tensione del filo, posta sul lato superiore della macchina.

Un consiglio utile: la regolazione su un valore leggermente più alto o più basso può modificare sensibilmente l'aspetto della cucitura.

PUNTO DIRITTO

L'aspetto delle vostre cuciture è determinato in gran parte dal corretto bilanciamento tra la tensione del filo superiore e la tensione del filo della bobina. Il bilanciamento è corretto quando questi due fili si "agganciano" a metà tra i due strati di tessuto che state cucendo.

Se, quando iniziate a cucire, rilevate un'irregolarità nei punti, dovrete regolare il comando della tensione. Tuttavia, realizzate tale operazione solo dopo aver stabilito che la macchina è infilata correttamente (consultate pagina 16 - 17).

Tutte le regolazioni vanno effettuate con il piedino abbassato.

Per il punto diritto, normalmente, è indicata una tensione bilanciata (punti uguali sia sul diritto che sul rovescio).

ZIZAG, PUNTO PASSATO (SATIN), DISEGNI DECORATIVI E ASOLE

Per i punti zigzag, passato (satin) e per i disegni decorativi, la tensione del filo dovrebbe essere minore di quella per la cucitura a punto diritto.

Per la cucitura di asole, vi raccomandiamo di impostare la tensione del filo su E.

Il punto sarà più bello e si produrranno meno grinze, se il filo superiore apparirà sul lato inferiore del tessuto.

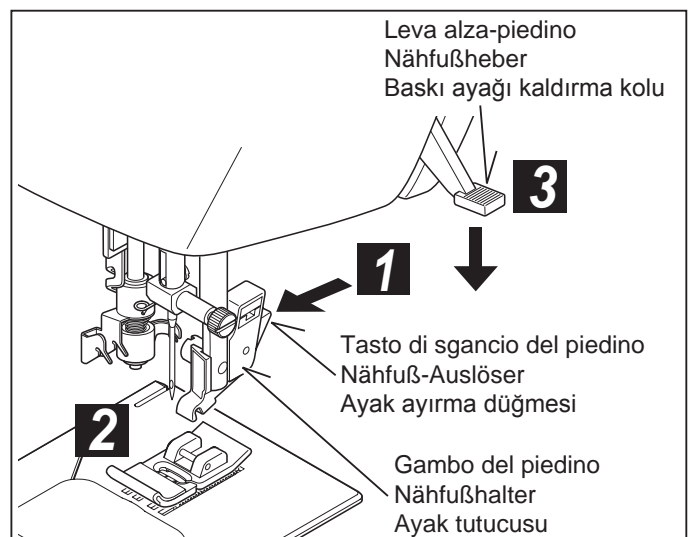
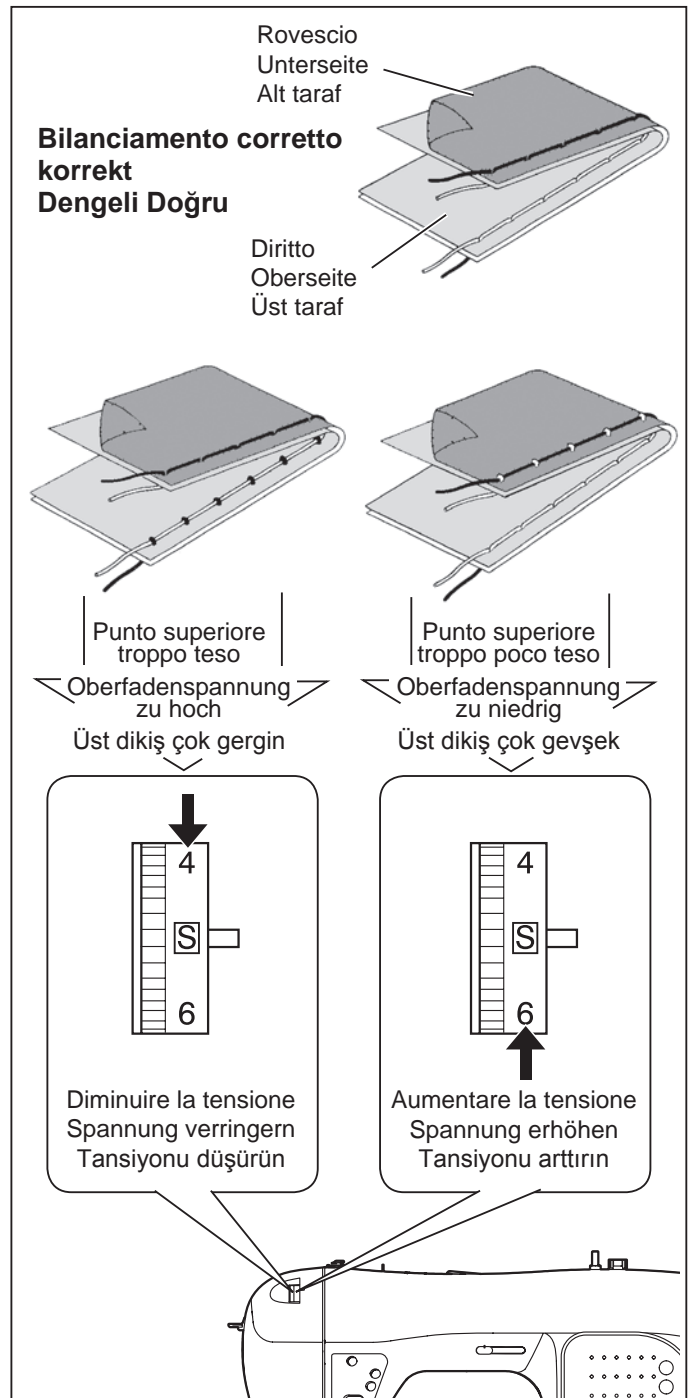
TENSIONE DELLA BOBINA

La tensione della bobina è già stata regolata in fabbrica sui valori corretti. Non c'è bisogno di regolarla.

SOSTITUZIONE DEL PIEDINO

Assicuratevi che il piedino sia sollevato. Sollevate la leva alza-piedino.

1. Per togliere il piedino premete il tasto di sgancio del piedino.
2. Mettete sulla placca d'ago il piedino desiderato, allineando il suo perno con il gambo del piedino.
3. Abbassate la leva alza-piedino di modo che il gambo si agganci sul piedino.



FADENSPANNUNG EINSTELLEN

Für 90 % Ihrer Näharbeiten brauchen Sie nur das Fadenspannungs-Einstellrad auf „S“ zu stellen. Das Fadenspannungs-Einstellrad befindet sich auf dem Maschinenkopf.

Nützlicher Tipp: Eine geringfügige Veränderung der Oberfadenspannung auf eine höhere oder niedrigere Einstellung kann das Stichbild verbessern.

BEI GERADSTICH

Eine gut aussehende Naht hängt weitgehend von der richtigen Fadenspannung von Oben- und Unterfaden ab. Bei korrekter Fadenspannung muss die Verschlingung der beiden Fäden in der Mitte Ihres Nähgutes erfolgen.

Wenn Ihnen beim Nähen Unregelmäßigkeiten im Nahtbild auffallen, sollten Sie das Einstellrad justieren. Tun Sie dies jedoch erst, wenn Sie sich vom korrekten Einfädeln der Maschine überzeugt haben (s. S. 16 - 17).

Zur Einstellung der Fadenspannung muss der Nähfuß gesenkt werden.

Eine symmetrische Fadenspannung (d.h. identisches Nahtbild oben und unten) ist normalerweise nur beim Geradstich erwünscht.

ZICKZACK, SATINSTICH, ZIERSTICHE UND KNOPFLÖCHER

Beim Zickzack, dem Satinstich und allen Zierstichfunktionen sollte die Fadenspannung lockerer als beim Geradstich eingestellt sein.

Die empfohlene Fadenspannung für Knopflöcher ist E.

Die Naht sieht schöner aus und Sie vermeiden das Nahtkräuseln, wenn der Oberfaden auf der Stoffunterseite erscheint.

UNTERFADENSPANNUNG

Die Unterfadenspannung wurde werkseitig eingestellt und braucht nicht verändert zu werden.

NÄHFUß AUSWECHSELN

Vergewissern Sie sich, dass die Nadel „oben“ steht. Stellen Sie den Nähfußheber hoch.

1. Drücken Sie auf den Nähfuß-Auslöser. Der Nähfuß löst sich automatisch aus seiner Halterung.
2. Legen Sie den gewünschten Nähfuß auf die Stichplatte, und zentrieren Sie den Stift des Nähfußes direkt unter den Schlitz des Nähfußhalters.
3. Lassen Sie den Nähfußheber herunter, sodass der Nähfußhalter im Nähfuß einrastet.

ÜST İPLİK TANSİYONUNUN AYARLANMASI

Dikişinizin %90'ı, makinenin üst tarafındaki tansiyon ayar düğmesi üzerinde görünen “S” yazısı ile yapılacaktır.

Faydalı İpucu: Yüksek veya düşük bir numaraya doğru hafif bir ayarlama yapmak dikişin görünümünü iyileştirebilir.

DÜZ DİKİŞ

Dikişinizin güzel görünmesi büyük oranda dengeli üst ve masura iplikleri tansiyonu ile belirlenir. Bu iki iplik diktiğiniz kumaşın orta tabakasında “kilitleniyorsa” tansiyon ayarı iyidir.

Dikişe başladığınız zaman, dikişin düzensiz yapıldığını görürseniz, tansiyon ayar düğmesini ayarlamalısınız. Ancak bu işlemi, makineye düzgün iplik taktıktan sonra yapın (bkz. sayfa 16 - 17).

Bütün ayarlamaları baskı ayağı “aşağı” konumda iken yapın.

Dengeli bir tansiyon ayarı (üst ve alt tarafta benzer dikişler) genellikle sadece düz dikiş için gereklidir.

ZİG-ZAG, SATEN DİKİŞ, DEKORATİF ve İLİK DİKİŞİ

Zig-zag, saten ve dekoratif dikiş fonksiyonları için iplik tansiyonu, düz dikiş esnasındaki iplik tansiyonundan daha az olmalıdır.

İlikler için iplik tansiyonunu E'ye ayarlamanız önerilir.

Üst iplik kumaşın alt tarafında hafif görüldüğünde, daima daha iyi bir dikiş ve daha az büzülme elde edeceksiniz.

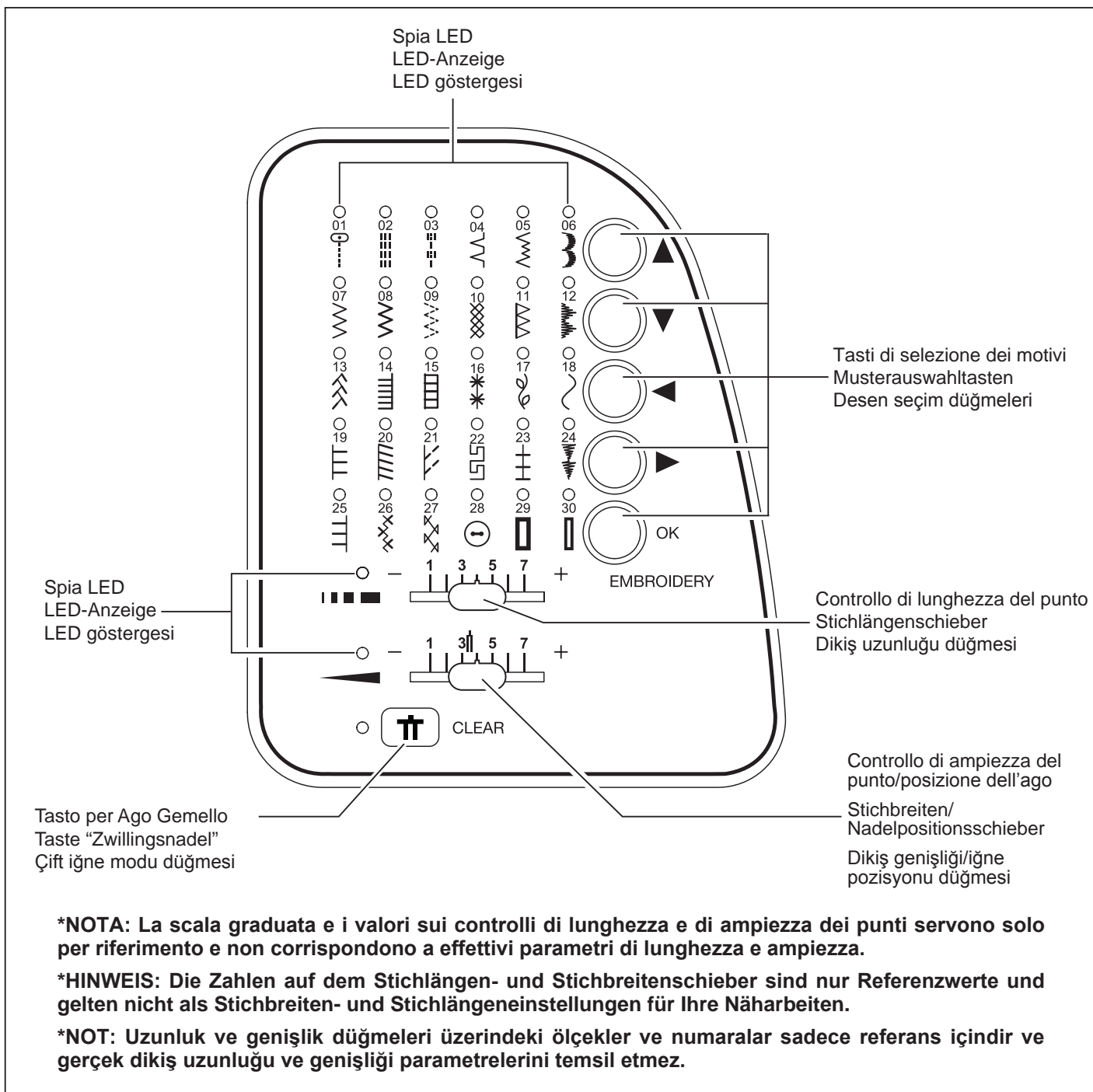
MASURA TANSİYONU

Masura tansiyonu fabrikada uygun şekilde ayarlanmıştır, bu yüzden ayarlamanız gerekmez.

BASKI AYAĞININ DEĞİŞTİRİLMESİ

İğnenin yukarı konumda olduğundan emin olun. Baskı ayağı kaldırma kolunu yukarı kaldırın.

1. Ayağı çıkarmak için baskı ayağı ayırma düğmesine basın.
2. İsteddiğiniz ayağı iğne plakası üzerine yerleştirin ve baskı ayağı pimini ayak tutucusu ile hizalayın.
3. Ayak tutucusunun ayak üzerine oturması için, baskı ayağı kaldırma kolunu indirin.

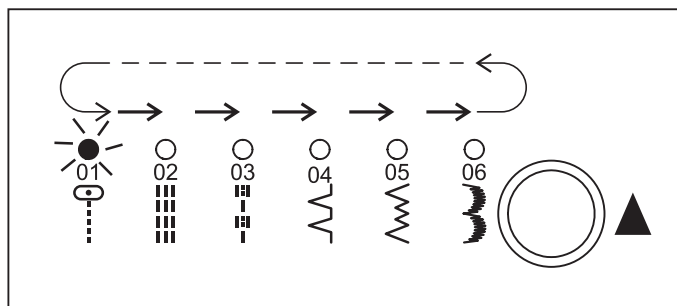


FUNZIONI DEL PANNELLO DI CONTROLLO

Tasti di selezione dei motivi

Accendendo la macchina con l'interruttore di alimentazione/illuminazione si accenderà la spia LED corrispondente al punto diritto. Potete effettuare una cucitura con punto diritto.

Per selezionare altri punti e motivi, premete più volte il tasto di selezione a destra della riga che contiene il motivo. Fermatevi quando si accende la spia LED sopra al motivo che vi interessa.



FUNKTIONEN DES BEDIENFELDS

Musterauswahlkasten

Beim Einschalten der Nähmaschine mit dem Hauptschalter leuchtet automatisch die LED-Anzeige auf dem Geradstich. Dies bedeutet, dass Sie jetzt mit dem Geradstich nähen können.

Zur Auswahl anderer Stichmuster drücken Sie solange auf die Musterauswahl Taste der Musterreihe, in der sich Ihr gewünschtes Stichmuster befindet, bis das gewünschte Stichmuster leuchtet.

KONTROL PANELI FONKSİYONLARI

Desen seçim düğmeleri

Açma/kapama düğmesini açın, düz dikiş deseninin üst tarafındaki LED lamba yanacaktır. Bu noktada Düz Dikiş yapabilirsiniz.

Diğer desenleri seçmek için, desen seçme düğmesini istediğiniz desenin bulunduğu sıranın sağ tarafına itin. Desenin üst tarafındaki LED lamba yandığında durun.

Controlli di lunghezza del punto e di ampiezza del punto/posizione dell'ago

* Valori automatici preimpostati

Nella maggior parte dei casi, le vostre diverse esigenze di cucito saranno soddisfatte dalle impostazioni di lunghezza e ampiezza predefinite automaticamente. Quando si seleziona un motivo, vengono automaticamente impostati i valori di lunghezza, ampiezza e la posizione d'ago per il punto diritto.

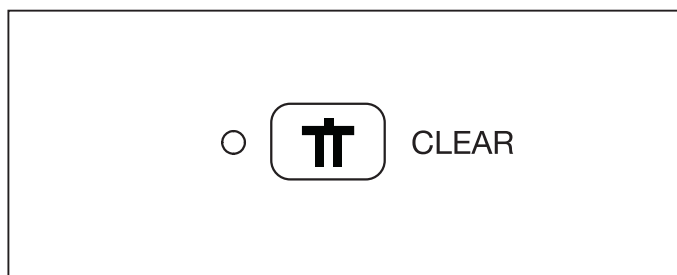
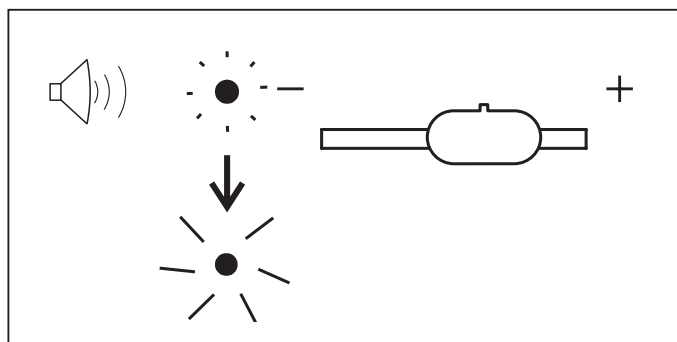
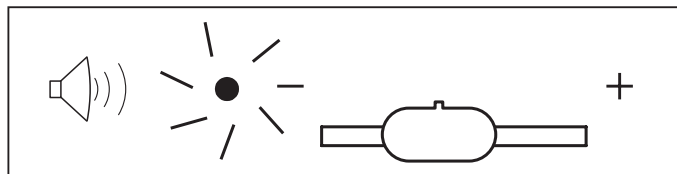
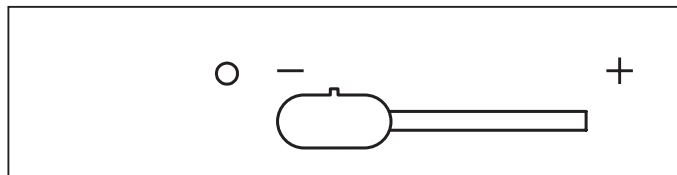
I valori automatici (preimpostati) sono determinabili semplicemente muovendo la leva lunghezza punto e ampiezza punto/posizione ago. L'indicatore luminoso si illuminerà in arancione e si sentirà un suono per indicare la posizione di valore preimpostato.

*Regolazioni manuali

Una volta determinata la posizione di valore reimpostato, potrete cambiare lunghezza, ampiezza o posizione di punto dritto secondo le vostre esigenze. Partendo dal valore predefinito, muovete la leva a sinistra o a destra per selezionare la regolazione desiderata. L'indicatore luminoso lampeggerà tre volte verde e si sentirà un suono (beep!).

L'indicatore luminoso diverrà rosso se oltrepasserete i limiti.

- NOTA: 1. Alcuni motivi offrono più opportunità di regolazione manuale rispetto ad altri.**
- 2. Un altro modo di controllare le regolazioni disponibili è quello di spostare il controllo mentre si cuce lentamente.**



Tasto Ago Gemello

L'impostazione per la cucitura con ago gemello viene attivata se è disponibile per il tipo di punto che avete selezionato. La spia LED si accende se viene attivata la cucitura con ago gemello.

Se il motivo selezionato lo consente, questo tasto permette di impostare l'ampiezza della cucitura ad ago gemello. Quando la cucitura ad ago gemello è attivata, il LED si accende.

Stichlängen-, Stichbreiten- und Nadelpositionsschieber

* Auto/Voreinstellungen

Für die meisten Näharbeiten reichen die automatischen Stichbreiten- und Stichlängeneinstellungen Ihrer Nähmaschine. Bei der Auswahl eines Stichmusters werden automatisch die Geradstich-Standardwerte für Stichbreite, Stichlänge und Nadelposition eingestellt.

Die automatischen (vorprogrammierten) Standardeinstellungen lassen sich leicht durch Bewegung der Stichbreiten-, Stichlängen- und Nadelpositionsschieber ermitteln. Beim Erreichen der automatischen Standardeinstellungen leuchtet die LED-Anzeige neben dem entsprechenden Schieber orange (ohne zu blinken) und ein akustisches Signal ertönt. Dies bedeutet, dass die Standardeinstellungen eingestellt sind.

* Manuelle Einstellungen

Nachdem Sie die Standardeinstellungen gefunden haben, können Sie Stichlänge, Stichbreite oder Nadelposition nach Bedarf verändern. Ausgehend von der Standardeinstellung, bewegen Sie den Einstellschieber nach rechts oder links, um die gewünschte Einstellung zu finden. Bei jeder manuellen Einstellung blinkt die LED-Anzeige dreimal und ein akustisches Signal ertönt.

Die LED-Anzeige blinkt rot außerhalb des zulässigen Einstellungsbereichs.

HINWEIS:

1. Manche Stichmuster bieten mehr Möglichkeiten der manuellen Einstellung als andere.
2. Manuelle Einstellungen lassen sich auch durch langsame Bewegung der Einstellschieber während des Nähens durchführen.

Taste "Zwillingsnadel"

Beim Nähen mit der Zwillingsnadel kann die Breitereinstellung aktiviert werden, wenn sie für das gewählte Muster verfügbar ist. Ist der Modus "Zwillingsnadel" eingestellt, leuchtet die LED Anzeige auf.

Beim Nähen mit der Zwillingsnadel kann die Stichbreitereinstellung nur dann aktiviert werden, wenn Sie für das gewählte Muster verfügbar ist.

Dikiş uzunluğu ve genişliği/iğne pozisyonu düğmeleri

* Otomatik/Varsayılan ayarlar

Makineniz çoğu dikişlerinizi, Otomatik/Varsayılan Dikiş Uzunluğunda ve Genişliğinde yapacaktır. Bir desen seçildiğinde, makine otomatik olarak düz dikiş için varsayılan olarak belirlenmiş dikiş uzunluğu, genişliği ve iğne pozisyonu konumunda dikiş yapacaktır.

Otomatik (ön programlı) varsayılan ayarlamalar, Dikiş Uzunluğu ve Genişliği/Iğne Pozisyonu Kontrol Düğmesi hareket ettirilerek kolayca belirlenebilir. Otomatik /Varsayılan konumunda olduğunuzu belirtmek için, Kontrol düğmesinin yanındaki LED lambası sürekli turuncu yanacak (yanıp sönmeden) ve bir uyarı sesi duyulacaktır.

* Manuel ayarlar

Otomatik /Varsayılan konumunu belirledikten sonra, dikiş uzunluğunu, genişliğini veya düz dikiş iğne pozisyonunu istediğiniz gibi elle değiştirebilirsiniz. Otomatik konumunda başlarken, istediğiniz ayarlamayı bulmak için kontrol düğmesini sola veya sağa doğru kaydırın. Her bir elle ayar noktasında, LED 3 defa yeşil yanıp sönecek ve bir uyarı sesi duyulacaktır.

Ayar kapsamının dışına çıktığında LED kırmızı yanacaktır.

NOT:

1. Ayar yapmak için, alternatif bir metod; dikişe başlarken volanı hareket ettirerek yavaşça dikiş yaparsınız.
2. Manuel ayarlarda bazı desenler diğerlerine göre farklı seçenekler sunmaktadır.

Çift iğne modu düğmesi

Seçilen desende bu özellik varsa, çift iğne dikişi genişlik ayarlaması aktif hale getirilebilir. Çift iğne dikişi aktif hale getirildiğinde LED ışığı yanar.

Seçilen desende bu özellik varsa, çift iğne dikişi genişlik ayarlaması aktif hale getirilebilir. Çift iğne dikişi aktif hale getirildiğinde LED ışığı yanar.

FUNZIONI DEI TASTI OPERATIVI

1. TASTO PER TRAVETTE

Premendo questo tasto, si accende la spia e la macchina cuce una travetta. Con qualsiasi punto o motivo selezionato, la macchina cuce 4 piccoli punti travetta per legare la cucitura. La posizione delle travette sarà esattamente nel punto della cucitura in cui è stato premuto il tasto.

2. TASTO PER POSIZIONE DI ARRESTO DELL'AGO

Quando accendete la macchina, l'ago si ferma nel punto più alto della sua corsa e sul pannello si accende la spia luminosa sopra. Premendo il tasto, l'ago si posiziona nel punto più basso, con la spia sotto accesa. Premendo nuovamente il tasto, l'ago torna in alto e si accende nuovamente la spia sopra.

3. TASTO PER CUCITURA ALL'INDIETRO

Premendo questo tasto, la macchina cuce all'indietro 4 punti, quindi si arresta.

4. TASTO DI AVVIO/ARRESTO

Premendo questo tasto, la macchina si mette in movimento lentamente. Premendolo di nuovo, la macchina si arresta.

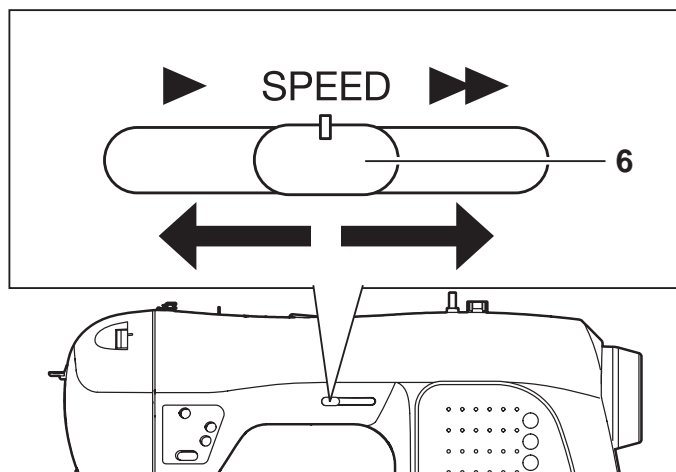
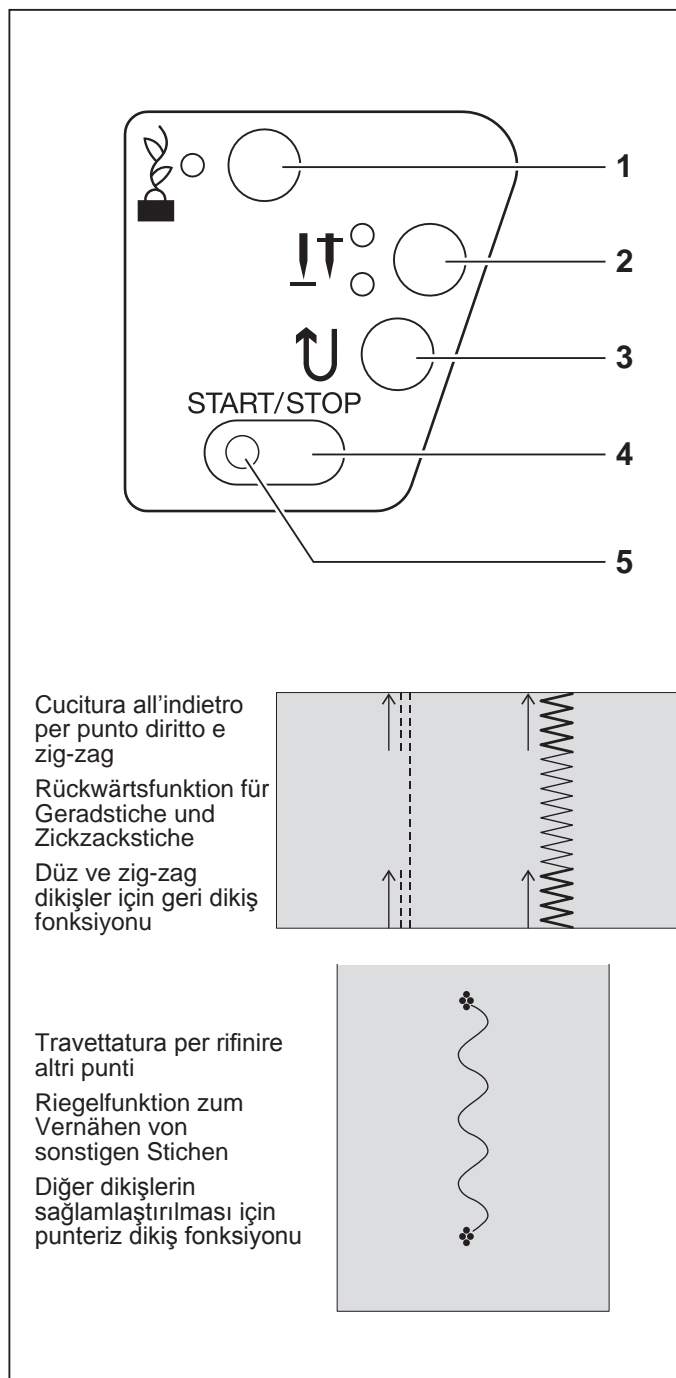
Quando è inserito il reostato, il tasto di Avvio/Arresto non è utilizzabile.

5. SPIA LED

- * La luce verde indica che la macchina è pronta per essere utilizzata.
- * La luce rossa indica che la macchina sta funzionando.
- * La luce rossa lampeggiante segnala un problema o un errore.
 - * Il lampeggio per 2 - 3 secondi indica che è stata effettuata una operazione non corretta.
 - * Il lampeggio continuo segnala un malfunzionamento della macchina.

6. LEVA DI CONTROLLO DELLA VELOCITA'

Facendo scorrere la leva è possibile impostare la velocità desiderata. Quando si usa il reostato, la leva serve da limitatore della velocità massima.



FUNKTIONEN DES BEDIENFELDS

1. TASTE "VERNÄHEN"

Beim Drücken dieser Taste vernäht die Maschine jedes Muster automatisch mit vier winzigen Stichen, die LED-Anzeige leuchtet auf. Das Vernähen erfolgt exakt an der Stelle im Muster, an der die Taste "Vernähen" gedrückt wird.

2. TASTE "NADEL HOCH/TIEF"

Beim Einschalten der Maschine befindet sich die Nadel in ihrer höchsten Position, die obere LED leuchtet. Das Drücken der Taste bringt die Nadel in die untere Position, die untere LED leuchtet auf. Durch erneutes Drücken kehrt die Nadel in die höchste Stellung mit leuchtender oberer LED zurück.

3. RÜCKWÄRTSTASTE

Durch Drücken der Rückwärtstaste näht die Maschine 4 Stiche rückwärts und stoppt danach.

4. TASTE START/STOP

Wenn die Taste Start/Stop gedrückt ist, näht die Maschine langsam. Wird die Taste noch einmal gedrückt, stoppt die Maschine.

Ist der Fußanlasser angeschlossen, wird die Taste Start/Stop deaktiviert.

5. LED ANZEIGE

- * Grünes Licht bedeutet: Maschine ist nähbereit.
- * Rotes Licht bedeutet: Maschine näht.
- * Blinkendes rotes Licht bedeutet: Störung oder falsche Eingabe.
 - * Ein 2 - 3 Sekunden dauerndes Blinklicht weist auf eine Fehlbedienung hin.
 - * Kontinuierliches Blinklicht signalisiert eine Maschinenstörung.

6. NÄHGESCHWINDIGKEITSREGLER

Durch Verschieben des Reglers bestimmen Sie die Nähgeschwindigkeit. Wird der Fußanlasser verwendet, dient der Regler zur Begrenzung der Höchstgeschwindigkeit.

ÇALIŞMA DÜĞMESİ PANELİNİN İŞLEVLERİ

1. PUNTERİZ DİKİŞ MODU DÜĞMESİ

Bu düğmeye basın, punteriz dikiş LED yanıyorken yapılabilir. Makineniz bütün desenlerdeki dikişini sağlamlaştırmak için 4 ince punteriz dikiş yapar. Punteriz dikişlerin konumu, desen üzerinde punteriz dikiş düğmesine basıldığı nokta olacaktır.

2. İĞNE DURDURMA POZİSYONUNU SEÇME DÜĞMESİ

Makine açıldığında iğne yukarı-durma pozisyonuna ayarlanır ve üst LED lambası yanar. Düğmeye basıldığında iğne aşağı durma-pozisyonuna ayarlanır ve alt LED lambası yanar. Düğmeye tekrar basın, iğne yukarı-durma pozisyonuna dönecek ve üst LED lambası yanacaktır.

3. GERİ DİKİŞ DÜĞMESİ

Geri dikiş düğmesine basılarak geri dikiş yapılır. Makine geriye doğru 4 dikiş yapacak ve duracaktır.

4. ÇALIŞTIRMA/DURDURMA DÜĞMESİ

Çalıştırma/Durdurma düğmesine basıldığında, makine yavaşça çalışmaya başlar ve düğmeye bir daha basıldığında makine durur.

Ancak, pedalın fişi prize takıldığında Çalıştırma/Durdurma düğmesi çalışmaz.

5. LED GÖSTERGE LAMBASI

- * Yeşil lamba makinenin çalışmaya hazır olduğunu gösterir.
- * Kırmızı lamba makinenin çalışır durumda olduğunu gösterir.
- * Yanıp sönen kırmızı lamba bir sorunu veya hatayı işaret eder.
 - * 2-3 saniye kadar yanıp sönmeye, yanlış bir işlemin yapıldığını gösterir.
 - * Sürekli yanıp sönmeye makinede arıza meydana geldiğini gösterir.

6. HIZ KONTROL KOLU

Kolu kaydırma istenilen dikiş hızını ayarlar. Pedal kullanıldığında kol bir azami hız sınırlayıcı işlevi görür.

2. INIZIAMO A CUCIRE

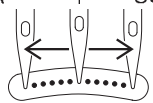
2. NÄHBEGINN

2. DİKİŞE BAŞLAMA

TABELLA GUIDA PER AMPIEZZA E LUNGHEZZA DEI PUNTI

NACHSCHLAGTABELLE FÜR STICHLÄNGEN UND STICHBREITEN

DİKİŞ UZUNLUĞU VE GENİŞLİĞİ HIZLI BAŞVURU TABLOSU

PUNTO STICH DİKİŞ	SIMBOLO SYMBOL DİKİŞ	LUNGHEZZA STICHLÄNGE UZUNLUK		POSIZIONE DELL'AGO NADELPOSITION İĞNE POZİSYONU	
		AUTO AUTO OTOMATİK	MANUALE MANUELL MANUEL	AUTO AUTO OTOMATİK	MANUALE MANUELL MANUEL
DIRITTO GERADSTICH DÜZ DİKİŞ	01	2.5	0.5 ~ 4.8	CENTRO MITTE ORTA	SINISTRO - DESTRO LINKS - RECHTS SOL-SAĞ
DIRITTO ELASTICO STRETCH-GERADSTICH DÜZ ESNEK DİKİŞ	02	2.5	1.5 ~ 3.0		
TRAPUNTATO A MANO QUILTSTICH EL GÖRÜNÜMLÜ KAPITONE DİKİŞ	03	2.5	2.0 ~ 4.0		
PUNTO STICH DİKİŞ	SIMBOLO SYMBOL DİKİŞ	LUNGHEZZA STICHLÄNGE UZUNLUK		AMPIEZZA STICHBREITE GENİŞLİK	
		AUTO AUTO OTOMATİK	MANUALE MANUELL MANUEL	AUTO AUTO OTOMATİK	MANUALE MANUELL MANUEL
ORLO INVISIBILE NORMALE EINFACHER BLINDSTICH NORMAL GİZLİ DİKİŞ	04	2.0	1.0 ~ 3.0	3.0	1.0 ~ 6.0
ORLO INVISIBILE ELASTICO ELASTISCHER BLINDSTICH ESNEK GİZLİ DİKİŞ	05	2.0	1.0 ~ 3.0	3.0	2.0 ~ 7.0
FESTONE MONDSTICH HİLAL	06	0.5	0.5 ~ 1.5	7.0	3.5 ~ 7.0
ZIGZAG ZICKZACKSTICH ZIG-ZAG DİKİŞ	07	2.0	0.5 ~ 3.0	5.0	0 ~ 7.0
ZIG ZAG ELASTICO STRETCH-ZICKZACKSTICH RİK-RAK	08	2.5	1.5 ~ 3.0	5.0	2.0 ~ 7.0
ZIG ZAG MULTIPLO MEHRFACHER ZICKZACKSTICH ÇOKLU ZİG-ZAG DİKİŞ	09	1.5	0.3 ~ 2.5	6.0	2.5 ~ 7.0
NIDO D'APE WABENSTICH BAL PETEĞİ	10	2.0	1.5 ~ 3.0	6.0	3.0 ~ 6.0

* Regolazione della posizione dell'ago per la cucitura diritta

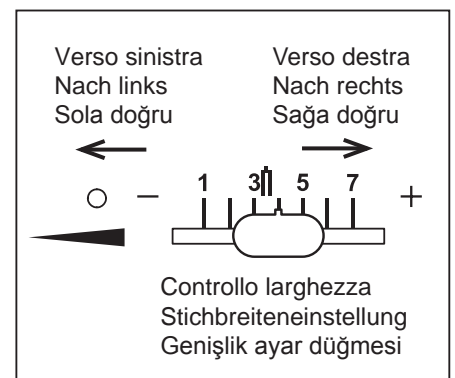
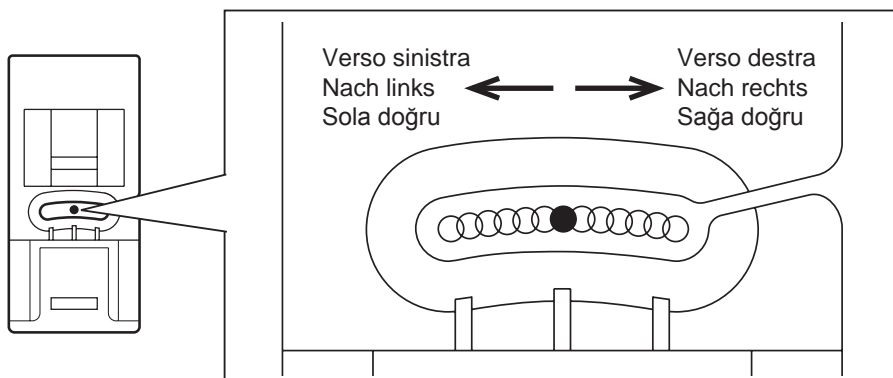
13 posizioni d'ago, disponibili per quilt, impunture, ecc...





















* Einstellen der Nadelposition für gerade Stiche

13 Nadelpositionen sind verfügbar für Quilten, Abstepparbeiten etc.

* Düz dikiş iğne pozisyonu

13 Kapitone, üst dikiş vs. için 13 iğne pozisyonu mevcuttur.



PUNTO STICH Dikiş	SIMBOLO SYMBOL Dikiş	LUNGHEZZA STICHLÄNGE UZUNLUK		AMPIEZZA STICHBREITE GENİŞLİK	
		AUTO AUTO OTOMATİK	MANUALE MANUELL MANUEL	AUTO AUTO OTOMATİK	MANUALE MANUELL MANUEL
		SOPRAGGITTO OVERLOCKSTICH OVERLOK	11 	2.5	1.5 – 3.0
PIRAMIDE PYRAMIDENMUSTER PİRAMİT	12 	0.5	0.5 – 1.5	7.0	3.5 – 7.0
PIUMA FEDERSTICH CİVANKAŞI	13 	2.0	1.0 – 3.0	6.0	3.0 – 6.0
SPILLO PIKOTSTICH PATCHWORK DİKİŞİ	14 	2.5	1.5 – 3.0	3.0	1.0 – 7.0
SCALA LEITERSTICH MERDİVEN	15 	2.5	1.5 – 3.0	3.5	1.0 – 7.0
STELLA STERNSTICH YILDIZ	16 	3.0	–	5.0	5.0, 6.0
VIGNA BLUMENSTICH ASMA	17 	2.0	1.5 – 2.5	7.0	3.5, 7.0
SERPENTINA SERPENTINSTICH KIVRIMLI DİKİŞ	18 	1.8	0.8 – 2.5	7.0	3.5, 7.0
BORDATURA (1) KANTENSTICH (1) BATTANIYE DİKİŞİ (1)	19 	2.5	1.5 – 3.0	3.5	1.0 – 7.0
SPILLO INCLINATO GENEIGTER KANTENSTICH EĞİMLİ PATCHWORK DİKİŞİ	20 	2.0	0.8 – 2.5	3.5	1.0 – 6.0
SOPRAGGITTO INCLINATO STRETCH-OVERLOCKSTICH EĞİMLİ OVERLOK	21 	2.0	1.0 – 3.0	5.0	1.0 – 7.0
GRECA GRIECHISCHER STICH ANAHTAR	22 	2.5	1.3 – 2.5	5.0	3.5 – 7.0
ENTREDEUX ENTREDEUX STICH SÜSLEME	23 	2.5	1.5 – 3.0	3.0	2.0 – 7.0
FRECCIA PFEILSTICH OK	24 	0.5	0.5 – 1.5	7.0	3.5 – 7.0
BORDATURA (2) KANTENSTICH (2) BATTANIYE DİKİŞİ (2)	25 	2.5	1.5 – 3.0	3.5	1.0 – 7.0
CRISS-CROSS KREUZSTICH ÇAPRAZ DİKİŞ	26 	2.0	1.5 – 3.0	6.0	3.0 – 6.0
INCROCIATO HEXENSTICH ÇAPRAZ DİKİŞ	27 	2.5	1.0 – 3.0	4.0	2.0 – 6.0
CUCITURA BOTTONI KNOPF ANNHEN DÜĞME DİKME	28 	0	–	3.0	2.0 – 4.5
OCCHIELLO A BARRETTE LARGHE KNOPFLOCH, BREIT GENİŞ PUNTERİZ DİKİŞLİ İLİK	29 	0.5	0.5, 0.8	5.5	–
OCCHIELLO A BARRETTE STRETTE KNOPFLOCH, SCHMAL DAR PUNTERİZ DİKİŞLİ İLİK	30 	0.5	0.5, 0.8	3.5	–

CUCITURA DIRITTA



Il punto diritto è quello utilizzato più di frequente nelle diverse fasi del cucito. Impariamo ad usarlo, seguendo i passaggi indicati:

1. IMPOSTAZIONI

Piedino – Piedino standard
Tensione del filo - S

NOTA: In base al peso del tessuto potrebbe essere necessaria una leggera “regolazione fine” della tensione.

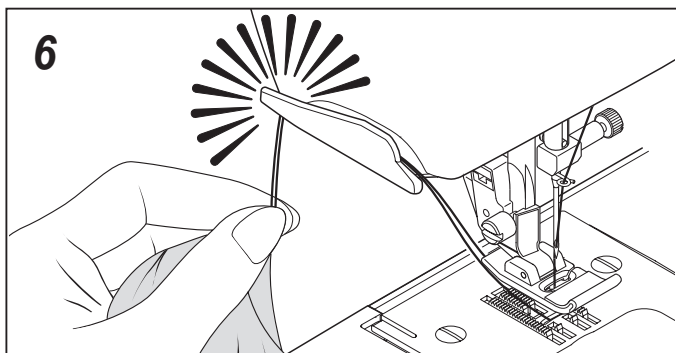
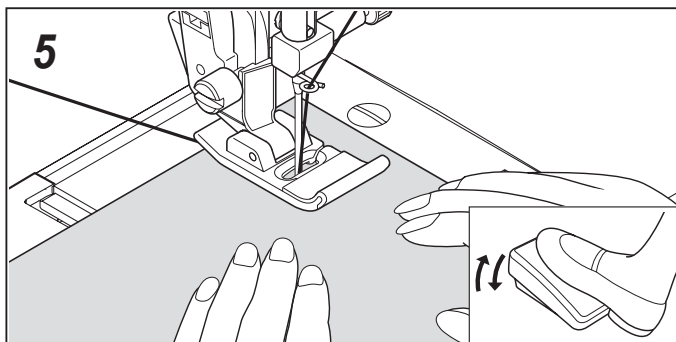
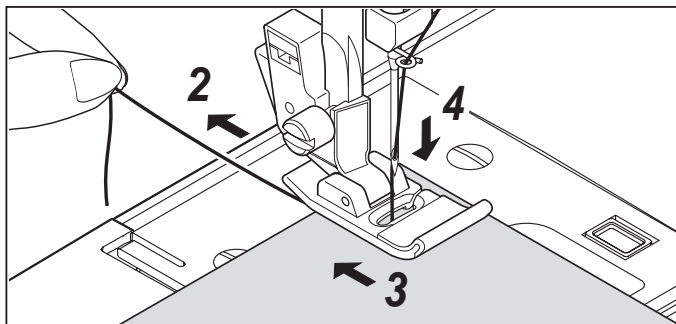
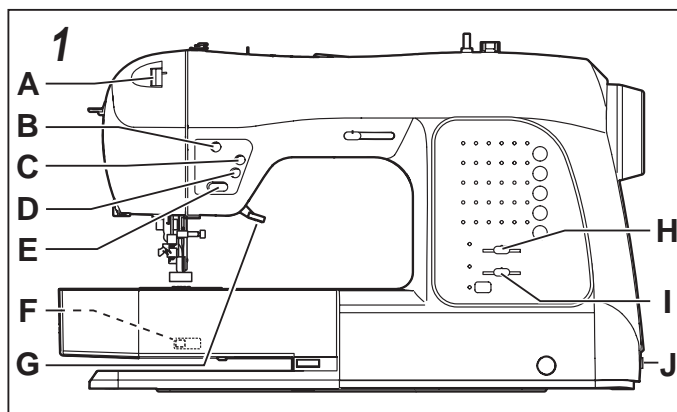
- A. Controllo di tensione del filo
- B. Tasto per travette
- C. Tasto per posizione di arresto dell'ago (su/giù)
- D. Tasto per cucitura all'indietro
- E. Tasto di avvio/arresto
- F. Leva abbassa griffe (sul lato posteriore)
- G. Leva alza-piedino
- H. Manopola lunghezza punto
- I. Manopola larghezza punto
- J. Interruttore di accensione/luce

NOTA: Dato che il punto diritto ha un'ampiezza fissa, la manopola di larghezza punto, in quel caso, viene utilizzata per cambiare la posizione dell'ago.

2. Tirate entrambi i fili verso il lato posteriore della macchina, lasciando una lunghezza di circa 15 cm.
3. Mettete il tessuto sotto il piedino ed abbassate la leva alza-piedino.
4. Ruotare il volantino in senso antiorario (verso di voi) fino a quando l'ago entrerà nel tessuto.
5. Avviate la macchina. Guidate delicatamente con le mani il tessuto. Quando arrivate al bordo della stoffa, fermate la macchina per cucire.

NOTA: Per aiutarvi nel cucito, la placca d'ago ha su di essa dei segni di riferimento, sia in pollici che in centimetri.

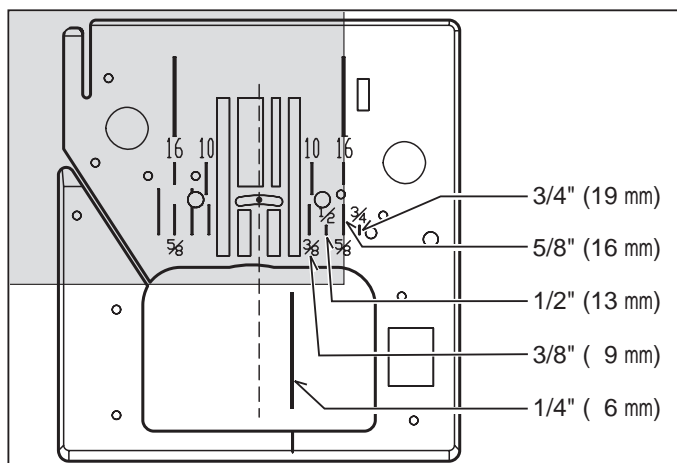
6. Ruotate il volantino verso di voi, per portare l'ago nella sua posizione più elevata. Quindi sollevate il piedino, portate la stoffa verso il dietro e tagliate il filo in eccesso con il tagliafilo, situato sul lato inferiore del coperchio anteriore (vedi figura).



PER MANTENERE LA CUCITURA DIRITTA

Per mantenere la cucitura diritta, utilizzate una delle linee guida sulla placca ago. I numeri indicano la distanza dall'ago nella sua posizione centrale.

La linea guida sulla placca copri bobina si trova a 6 mm (1/4"). E' utilizzata per i riquadri delle trapunte o per cuciture molto strette, come quelle degli abiti per bambole o per bambini.



GERADSTICH



Der Geradstich ist der am häufigsten gebrauchte Stich. Machen Sie sich daher mit den folgenden Arbeitsschritten vertraut.

1. EINSTELLUNGEN
Nähfuß - Standardfuß
Oberfadenspannung - S

HINWEIS: Je nach Stoffgewicht kann eine „Feineinstellung“ der Fadenspannung erforderlich sein.

- A. Fadenspannungs-Einstellrad
- B. Taste "Vernähen"
- C. Taste "Nadel hoch/tief"
- D. Rückwärtstaste
- E. Taste Start/Stop
- F. Transportschalter (verdeckt)
- G. Nähfußheber
- H. Stichlängenschieber
- I. Stichbreitenschieber
- J. Hauptschalter

HINWEIS: Weil der Geradstich keine Stichbreite hat, dient die Stichbreiteneinstellung zum Verändern der Nadelpositionen.

2. Ziehen Sie beide Fäden ca. 15 cm nach hinten unter den Nähfuß.
3. Legen Sie den Stoff unter den Nähfuß, und senken Sie den Nähfuß.
4. Drehen Sie das Handrad solange gegen den Uhrzeigersinn (in Ihre Richtung), bis die Nadel in den Stoff einsticht.
5. Starten Sie die Maschine. Führen Sie den Stoff leicht mit der Hand. Wenn Sie den Rand des Stoffes erreichen, stoppen Sie die Maschine.

HINWEIS: Als Hilfe für die Stoffführung ist die Stichplatte mit einer Maßeinteilung in mm und Zoll versehen.

6. Drehen Sie zuerst das Handrad entgegen dem Uhrzeigersinn, bis sich die Nadel in ihrer höchsten Stellung befindet, stellen Sie dann den Nähfuß hoch und ziehen Sie das Nähgut nach hinten. Schneiden Sie überstehende Fäden mit dem Fadenabschneider Kopfdeckel - ab.

GERADE NÄHEN MIT DEN FÜHRUNGSLINIEN

Die Führungslinien auf der Stichplatte sollen Ihnen helfen, die Naht gerade zu führen. Sie sind durch Zahlen markiert, die den Abstand zwischen der Naht und der zentrierten Nadel angeben.

Die Führungslinie auf der Spulenabdeckung ist für Nähte mit 6 mm Abstand (1/4") bestimmt. Diese Führungslinie ist nützlich zum Zusammennähen von Stoffstücken bei Quiltarbeiten und zur Verarbeitung von schmalen Nähten, z.B. bei Puppenkleidern oder Kinderbekleidung.

DÜZ DİKİŞ



Düz dikiş, çok sık kullanılan bir dikiş türüdür. Dikiş yapmak için, aşağıdaki adımları takip edin.

1. AYARLAMALAR
Baskı Ayağı- Genel Amaçlı Ayak
İplik gerginliği ayarlama düğmesi – S

NOT: Kumaşın ağırlığına göre, gerginliğin hafif "ince ayarlanması" istenebilir.

- A. İplik tansiyon kontrolü
- B. Punteriz dikiş modu düğmesi
- C. İğne yukarı/aşağı pozisyonu seçme düğmesi
- D. Geri dikiş düğmesi
- E. Çalıştırma/durdurma düğmesi
- F. Kumaş dişli düşürme düğmesi (arka tarafta)
- G. Baskı ayağı kaldırma kolu
- H. Dikiş uzunluğu kumandası
- I. Dikiş genişliği kumanda kolu
- J. Güç/Işık düğmesi

NOT: Düz dikişin genişliği olmadığından, dikiş genişlik düğmesi iğne pozisyonunu değiştirmek için kullanılır.

2. Her iki ipliği baskı ayağının altından makinenin arka tarafına doğru çekin ve iplikte 15cm kadar pay bırakın.
3. Kumaşı baskı ayağının altına yerleştirin ve baskı ayağı kaldırma kolunu indirin.
4. İğne kumaşa girinceye kadar volanı saatin tersi yönünde (kendinize doğru) çevirin.
5. Makineyi çalıştırın. Kumaşı elinizle yavaşça yönlendirin. Kumaşın sonuna ulaştığınızda, makineyi durdurun.

NOT: İğne Plakası üzerinde hem metre hem de inç işaretleri vardır ve bu işaretler dikiş dikerken kumaşın yönlendirilmesinde size yardımcı olacaktır.

6. İğne en yüksek konuma kalkıncaya kadar volanı kendinize doğru çevirin, ardından baskı ayağını kaldırın, kumaşı geriye doğru çekin ve şekilde gösterildiği gibi fazla ipliği, alın kapağının alt tarafındaki iplik kesicisi ile kesin.

DİKİŞLERİN DÜZ TUTULMASI

Dikişi düz tutmak için, iğne plakası üzerindeki numaralı kılavuz çizgilerden birisini kullanın. Bu numaralar, orta pozisyondaki iğneye olan mesafeyi belirtir.

Masura kapağı plakası üzerindeki kılavuz çizgi, yorgan bloklarını birleştirmek ve oyuncak bebek kıyafetleri veya bebek giysilerinin vs. dar dikişleri için kullanılan 1/4" (6mm) dikiş kılavuz çizgisidir.

INSERIMENTO DI CERNIERE E CORDONCINI

Utilizzate il piedino per cerniere per cucire il lato sinistro e destro della cerniera e per preparare il cordoncino.

INSERIMENTO DI CERNIERE

Per cucire il lato destro della cerniera, agganciate al gambo il lato sinistro del piedino per cerniere, di modo che l'ago passi nell'apertura sul lato sinistro del piedino.

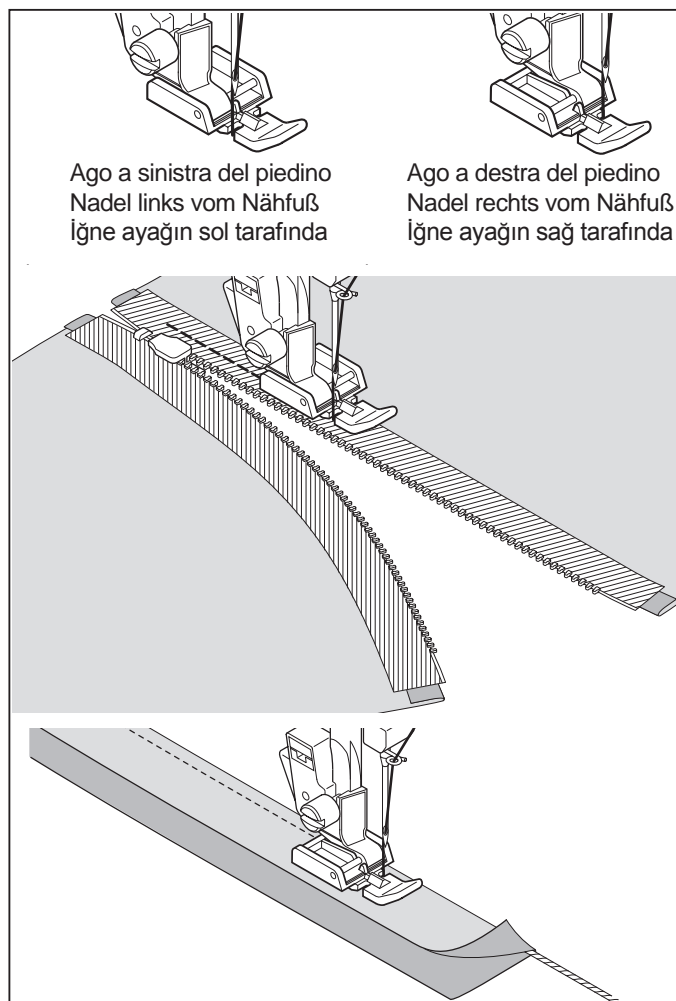
Per cucire il lato sinistro della cerniera, agganciate al gambo il lato destro del piedino.

CORDONCINI

Per bordare capi di abbigliamento leggero, coprite il cordoncino con una striscia di tessuto, che spillerete o imbastirete alla pezza di tessuto principale.

Attaccate il lato destro del piedino di modo che l'ago passi per l'apertura a destra.

Indicazioni utili: la giusta regolazione della posizione dell'ago per cucire bene un cordoncino dev'essere sistemata con il controllo ampiezza punto.

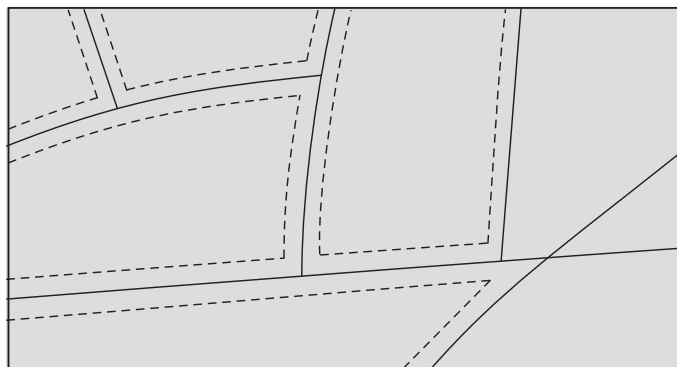


CUCITURA PER RIFINITURE

03
||
||
||
||

Questo tipo di cucitura simula la cucitura a mano per rivestimenti e rifiniture

1. Bobina di filo con colore desiderato per la rifinitura.
2. Inserite nella macchina un filo non visibile o dello stesso colore del tessuto in modo che la cucitura non si noti.
3. Aumentate leggermente la tensione del filo.
4. Impostate la lunghezza del punto su 4 (massimo)
5. Iniziate a cucire.



REIßVERSCHLUSS EINNÄHEN / KORDONIEREN

Verwenden Sie den Reißverschlussfuß zum Nähen der linken oder rechten Seiten des Reißverschlusses bzw. zum Einnähen eines Einlaufgarnes.

REIßVERSCHLUSS EINNÄHEN

Zum Nähen der rechten Seite des Reißverschlusses ist der Reißverschlussfuß links in den Nähfußhalter einzurasten, sodass die Nadel links von dem Nähfuß einsticht.

Zum Nähen der linken Seite des Reißverschlusses ist der Reißverschlussfuß rechts in den Nähfußhalter einzurasten.

KORDONIEREN

Zum Kordonieren von Vorhängen, Gardinen usw., legen Sie das Einlaufgarn in die umgeschlagene Stoffkante bzw. in ein Schrägband ein. Das Schrägband muss dann um die Stoffkante geheftet werden.

Rasten Sie den Reißverschlussfuß rechts in den Nähfußhalter, sodass die Nadel rechts von dem Nähfuß einsticht.

Tipp: Zum Führen der Nadel dicht an dem Einlaufgarn können Sie eine Feineinstellung der Nadelposition mithilfe des Stichbreitenschiebers erreichen.

QUILTSTICH



Dieser Stich sieht wie handgenäht aus und ist ideal für Patchwork- und Quiltarbeiten.

1. Fädeln Sie den Oberfaden mit dem Stickgarn ein.
2. Fädeln Sie den Unterfaden mit einem unsichtbaren oder mit dem Nähgut gleichfarbenen Faden ein, so dass dieser nicht sichtbar ist.
3. Erhöhen Sie die Fadenspannung etwas.
4. Stichlänge auf 4 (max.) stellen.
5. Beginnen Sie mit dem Nähen.

FERMUAR DİKME VE BİYELEME

Fermuarın sol veya sol tarafını dikmek ya da kordona yakın dikiş yapmak için fermuar ayağını kullanın.

FERMUARLARIN TAKILMASI

Sağ tarafı dikmek için, iğnenin ayağın sol tarafındaki delikten geçmesi için, fermuar ayağının sol tarafını baskı ayağı tutucusuna takın.

Sol tarafı dikmek için, ayağın sağ tarafını ayak tutucusuna takın.

BİYELEME

Yumuşak kumaşları biyelemek için, kordonu kumaşın verevli bir parçası ile örtün ve bunu, kumaşın ana parçasına nervür veya punteriz dikişle dikişin.

İğnenin ayağın sağ tarafındaki delikten geçmesi için, fermuar ayağının sol tarafını ayak tutucusuna takın.

Faydalı İpucu: Şeridin yakınında dikiş yapmak için, Dikiş Genişliği Ayar Düğmesi kullanılarak iğne pozisyonu hafif ayarlanabilir.

EL GÖRÜNÜMLÜ KAPİTONE DİKİŞ



Bu dikiş, el görünümlü üst dikiş veya kapitone dikiş yapmak için tasarlanmıştır.

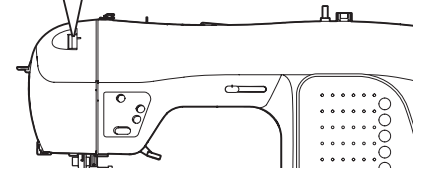
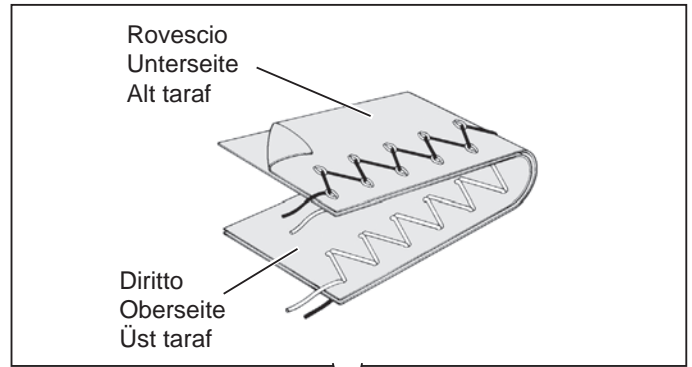
1. Masuraya, istediğiniz üst dikiş için renkli iplik sarın. Dikiş sırasında makine bu ipliği üste çekecektir.
2. Makineye, kumaşınızın rengine uygun, görünmeyen veya hafif iplik takın. Bu iplik görünmemelidir.
3. İstediğiniz görünümü elde edinceye kadar, her seferinde iplik gerginliğini biraz artırın.
4. Dikiş uzunluğunu 4'e (maksimum) ayarlayın.
5. Dikişe başlayın.

PUNTO ZIG-ZAG



IMPOSTAZIONI :Piedino - Piedino standard
:Controllo tensione del filo - S

Il filo superiore può apparire sul rovescio del tessuto. Ciò può dipendere dal filo, dal tessuto, dal punto e dalla velocità di cucitura. Il filo della bobina, invece, non deve mai apparire sul diritto del tessuto.



LARGHEZZA PUNTO
STICHBREITE
DİKİŞ GENİŞLİĞİ

REGOLAZIONE DELLA LARGHEZZA E DELLA LUNGHEZZA DEI PUNTI

E' il valore che viene impostato automaticamente quando il disegno (No. 03) viene selezionato. La lunghezza del punto è 2 mm, la sua larghezza è circa 5 mm.

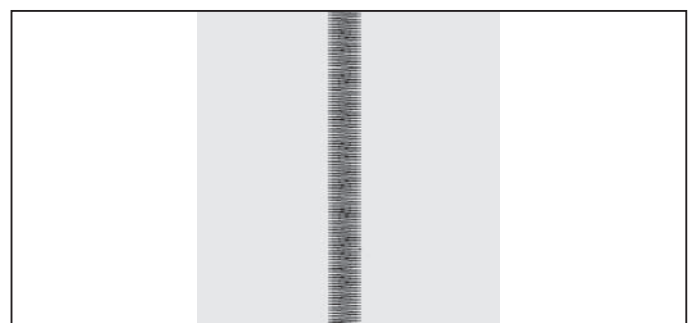
Indica il campo delle possibili impostazioni manuali.

LUNGHEZZA PUNTO STICHLÄNGE DİKİŞ UZUNLUĞU	LARGHEZZA PUNTO STICHBREITE DİKİŞ GENİŞLİĞİ															
	mm	0	0.5	1.0	1.5	2.0	2.5	3.0	3.5	4.0	4.5	5.0	5.5	6.0	6.5	7.0
0																
0.3																
0.5																
0.8																
1.0																
1.3																
1.5																
1.8																
2.0																
2.5																
3.0																

PUNTO PASSATO

Questo è un punto molto ravvicinato utile per applicazioni, travettature, ecc... Allentate leggermente la tensione per la cucire il punto raso. Impostate la lunghezza tra 0,5 e 2,0, a seconda del peso del filo usato.

Quando si usano stoffe leggere è bene utilizzare un rinforzo di carta velina, in modo da evitare le grinze.



POSIZIONE DEI DISEGNI

La larghezza dei disegni aumenta o diminuisce rispetto alla posizione centrale dell'ago, come indicato nella figura.



ZICKZACKSTICH



EINSTELLUNGEN :Nähfuß - Standardfuß
:Oberfadenspannung - **S**

Je nach Faden, Stoff, Stich und Nähgeschwindigkeit kann der Oberfaden eventuell auf der Unterseite sichtbar sein. Der Unterfaden darf aber nie auf der Oberseite erscheinen.

EINSTELLEN DER STICHBREITE UND DER STICHLÄNGE

Dieser Wert ist eingestellt, wenn Muster NR. 03 gewählt wird. Die Stichtlänge ist 2mm und die Stichbreite ca. 5mm.

Dieser Bereich steht zur Verfügung, wenn Sie die Werte manuell einstellen.

SATINSTICH

Dies ist ein dichter Spannstich für Applikationen, Riegel nähen etc. Lockern Sie beim Zickzack-Nähen ein wenig die Oberfadenspannung.

Stellen Sie die Stichtlänge zwischen 0.5 und 2.0 ein, je nach Stärke des verwendeten Garns.

PLATZIERUNG VON MUSTERN

Die Muster-Stichbreite vergrößert sich ausgehend von der mittigen Nadelposition.

ZIG-ZAG DİKİŞ



AYARLAMALAR
Baskı Ayağı- Genel Amaçlı Ayak
İplik gerginliği ayarlama düğmesi – **S**

İpliğe, kumaşa, dikişin tipine ve dikiş hızına göre üst iplik alt tarafta görünebilir ancak masura ipliği asla kumaşın üst tarafında görünmemelidir.

DİKİŞ GENİŞLİĞİNİN VE UZUNLUĞUNUN AYARLANMASI

Koyu gri kutu, desen seçildiğinde otomatik olarak ayarlanan Otomatik/varsayılan değeri gösterir. Zig-zag deseni için, dikiş uzunluğu 2mm ve dikiş genişliği ise 5 mm'dir.

Açık gri kutular, elle ayarlanabilir bütün olası kişisel tercih seçeneklerini belirtir.

SATEN DİKİŞ

Bu applike, punteriz dikişler vs. için kullanılan kısa aralıklı bir dikiş tipidir. Saten dikiş için üst ipliği hafif gevşetin. Kullanılan ipliğin ağırlığına göre dikiş uzunluğunu 0.5 ile 2.0 arasına ayarlayın.

Çok ince kumaşlarda büzülmeyi önlemek için arka destek veya astar kullanın.

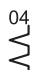
DESENLERİN YERLEŞTİRİLMESİ


Desenin dikiş genişliği, şekilde gösterildiği gibi orta iğne pozisyonundan itibaren artar.

PUNTO INVISIBILE



IMPOSTAZIONI :Piedino - Piedino standard
:Controllo di tensione del filo - **S**

 - Punto invisibile regolare per tessuti normali

 - Punto invisibile elastico per tessuti elastici e delicati

1. Per prima cosa finite il bordo grezzo. Se il tessuto è leggero, ripieгатelo su se stesso, se il tessuto è medio-pesante, soprappiगतatelo. Quindi create un orlo delle dimensioni desiderate, stirate e mettete degli spilli.
2. Ora piegate il tessuto come indicato nella figura.

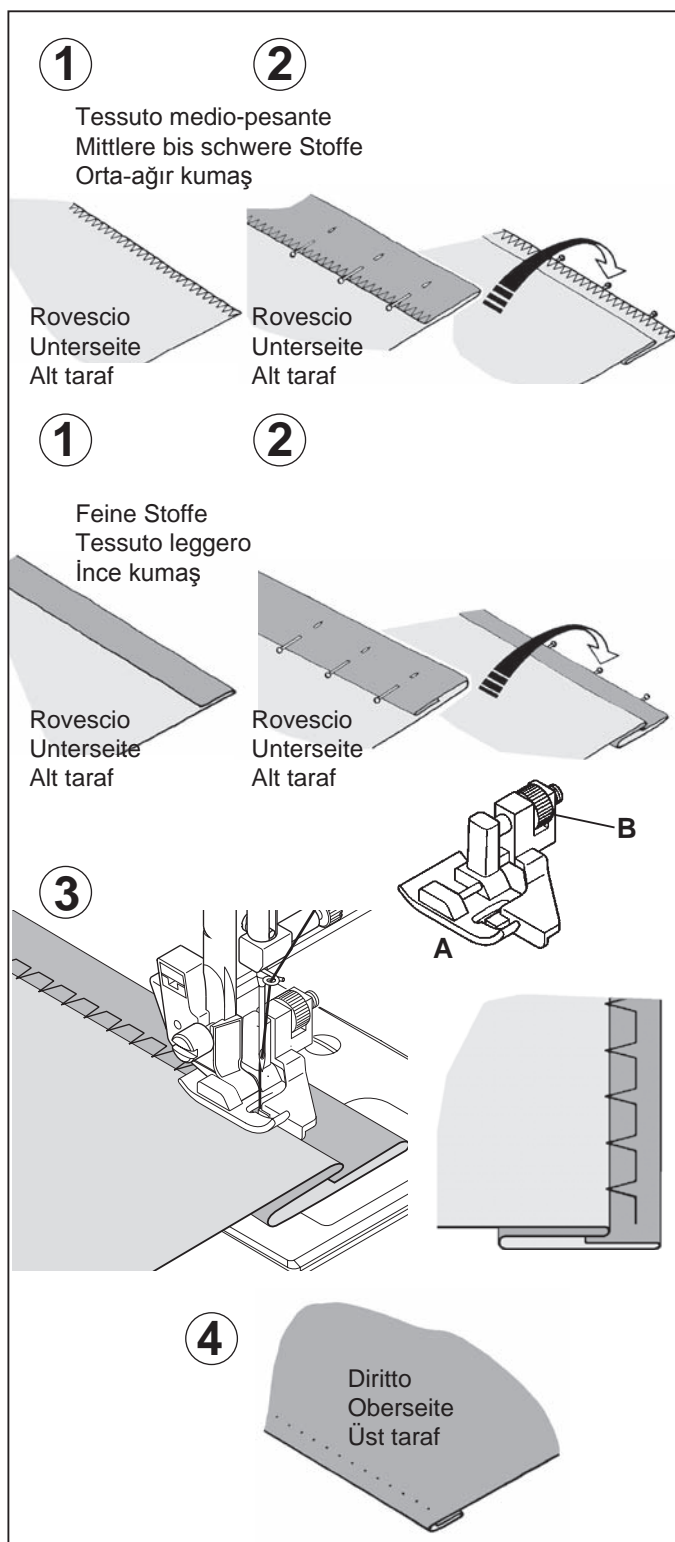
3. Mettete il tessuto sotto al piedino. Girate a mano il volantino verso di voi, fino a quando l'ago pizzicherà la parte sinistra del tessuto. Se così non fosse, sistemate la guida (B) del piedino (A) così che l'ago penetri appena nella piega del tessuto e la guida sia attaccata alla piega.

NOTA: Per realizzare un punto invisibile più stretto o più largo, prima regolate a mano la lunghezza e l'ampiezza del punto. Poi sistemate la guida del piedino.

Cucite lentamente, accompagnando il tessuto lungo il bordo della guida.

4. Al termine, sul dritto del tessuto, la cucitura sarà praticamente invisibile.

NOTA: Fate pratica per realizzare punti invisibili. Eseguite sempre prima un test.



BLINDSTICH



EINSTELLUNGEN :Nähfuß - Standardfuß
:Oberfadenspannung - S



– Normaler Blindstich für normale Stoffe



– Elastischer Blindstich für weiche, dehnbare Stoffe

1. Versäubern Sie die Stoffkante: bei feinen Stoffen durch Umschlagen, bei mittleren bis schweren Stoffen durch Umnähen.
Legen Sie dann den Saum auf die gewünschte Breite, bügeln Sie ihn an und heften Sie ihn mit Stecknadeln.
2. Falten Sie nun den Stoff wie in der Abbildung gezeigt.

3. Legen Sie das Nähgut so unter den Nähfuß. Drehen Sie das Handrad entgegen dem Uhrzeigersinn, bis die Nadel völlig nach links schwenkt. Es ist wichtig, dass die Nadel mit ihrem linken Anschlag ganz knapp an der Falte einsticht. Falls dies nicht der Fall sein sollte, stellen Sie die Führung (B) auf dem Blindstichfuß so ein, dass die Nadel knapp an der Kante einsticht und die Blindstich-Führung am Anschlag der Falte entlang läuft.

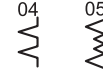
HINWEIS: Für einen engeren oder breiteren Blindsaum, zuerst Stichtlänge und -breite wie gewünscht einstellen. Dann Führung einstellen.

Nähen Sie langsam, und führen Sie den Stoff gleichmäßig entlang der Führung.

4. An der Oberseite ist der Blindstich nun kaum zu sehen.

HINWEIS: Da diese Technik ein wenig Übung erfordert, wird immer die Durchführung einer Nähprobe empfohlen.

GIZLI DİKİŞ



AYARLAMALAR : Baskı Ayağı- Gizli Dikiş Ayağı
: İplik gerginliği ayarlama düğmesi – S



– Normal sert kumaşlar için normal gizli dikiş



– Yumuşak, esneyebilir kumaşlar için esnek gizli dikiş

1. İlk önce ham kenarı bitirin. Bu işlemi, ince kumaşları ters çevirerek veya normal-ağır kumaşlarda sürfile dikiş yaparak gerçekleştirin.
Ardından kenarı gerektiği kadar kıvrıp bastırın ve dikiş.
2. Şimdi kumaşı ters tarafı en üste gelecek şekilde katlayın.

3. Kumaşı, ayağın altına yerleştirin. İğne tamamen sola ayarlanıncaya kadar volanı kendinize doğru çevirin. İğne, kumaşın katını delmelidir. Eğer delmiyorsa, iğne kumaşın katını delemek ve kılavuz kumaş katına dayanacak şekilde Gizli Dikiş Ayağı (A) üzerindeki kılavuzu (B) ayarlayın.

NOT: Dar veya geniş gizli dikiş için, ilk önce elle uzunluk ve genişlik düğmelerini istediğiniz uzunluğa ve genişliğe ayarlayın. Ardından, ayak üzerindeki kılavuzun ayarlama işlemini yapın.

Kumaşı dikkatli bir şekilde kılavuz kenarı boyunca yönlendirerek yavaşça dikiş dikiş.

4. İşlem tamamlandığında, dikiş kumaşın düz tarafında neredeyse görünmeyecek şekilde olmalıdır.

NOT: Gizli dikişleri yapmak için pratik yapmanız gerekir. Her zaman, önce bir deneme dikişi yapın.

ZIG-ZAG A TRE PUNTI

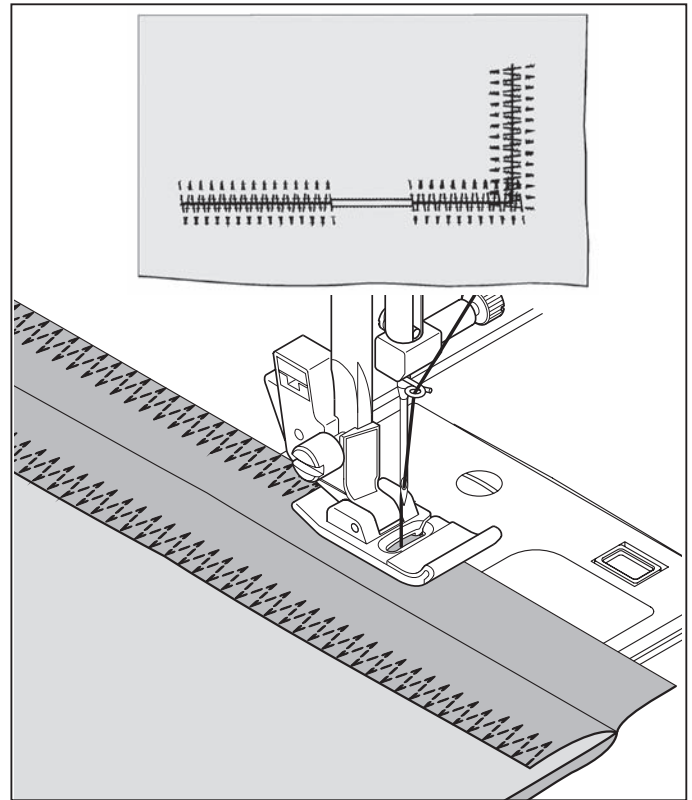
09
VVV

IMPOSTAZIONI :Piedino - Piedino standard
:Controllo di tensione del filo - **S**

Questo è un punto rinforzato perchè, come indica il nome, è composto da tre piccoli punti mentre il normale zig-zag ne presenta uno solo.

Per questa ragione è raccomandato per sorfilare la maggior parte dei tessuti.

E'ideale anche per rammendare strappi, applicare toppe, cucire asciugamani e per attaccare elastici bassi.



MEHRFACHER ZICKZACKSTICH



EINSTELLUNGEN :Nähfuß - Standardfuß
:Oberfadenspannung - **S**

Der Elastikstich ist besonders strapazierfähig, weil er, anders als der normale Zickzackstich, auf gleichem Raum drei kleine, kurze Stiche näht.

Aus diesem Grund wird das Stichprogramm zum Versäubern der meisten Materialien empfohlen.

Weiterhin ist er gut einzusetzen zum Flickern, zum Nähen von Frottee, für Quiltarbeiten und zum Aufnähen von Gummibändern.

Bei Stichtlänge 0 können Sie sehr gut Riegel nähen.

ÇOKLU ZİG-ZAG DİKİŞ



AYARLAMALAR : Baskı Ayağı- Genel Amaçlı Ayak
: İplik gerginliği ayarlama düğmesi – **S**

İsminden de anlaşılacağı gibi bu sağlam bir dikiştir ve normal zig-zag dikişlerin sadece bir dikiş yaptıkları yerde bu, üç kısa dikiş yapar.

Bu nedenle, çoğu kumaş türlerini sürfile yapmak için tavsiye edilir.

Bu dikiş aynı zamanda punteriz, yırtık tamiri, yama, havlu dikme, patchwork ve düz elastik bant dikme işlemleri için de idealdir.

PUNTI ELASTICI

IMPOSTAZIONI :Piedino - Piedino standard
:Controllo di tensione del filo - **S**

I punti elastici sono principalmente utilizzati per usi su maglina o tessuti elasticizzati, ma possono anche essere utilizzati su tessuti normali.

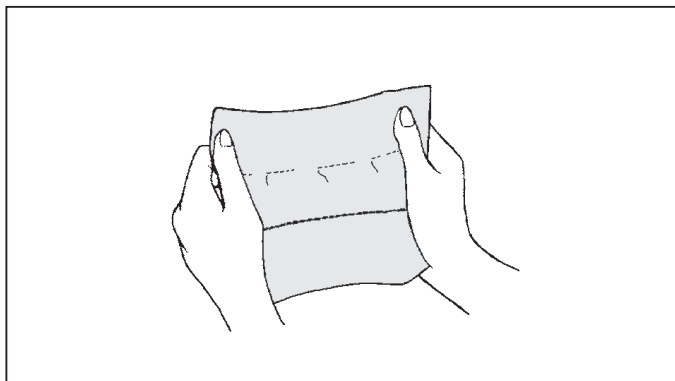
DIRITTO ELASTICO



Il punto elastico diritto è molto più resistente del normale punto diritto perché penetra tre volte: in avanti, indietro e ancora in avanti.

E' particolarmente indicato per rinforzare le cuciture di abiti sportivi in tessuto elastico e non elastico, e per cuciture curve che subiscono molta tensione.

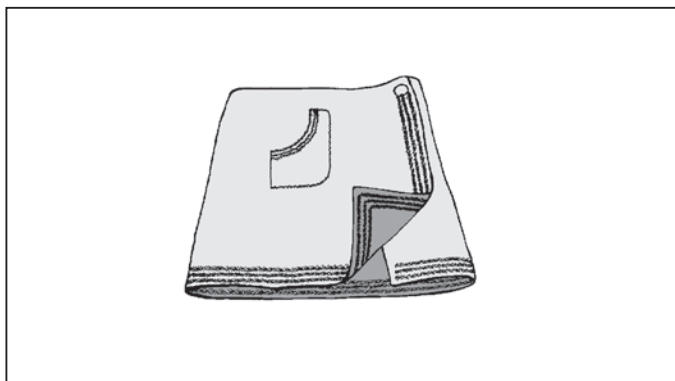
Potete utilizzare questo punto anche per risvolti, colletti e polsini, per dare una rifinitura professionale ai vostri indumenti.



ZIG-ZAG ELASTICO



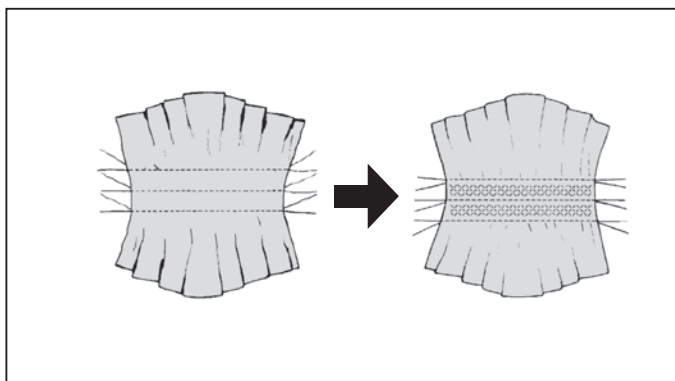
Lo zig zag elastico costituisce un metodo rapido per rifinire un bordo grezzo e fornire un punto decorativo, in un'unica operazione. Ideale per bordare collarini, giromanica, maniche e orli.



PUNTO A NIDO D'APE



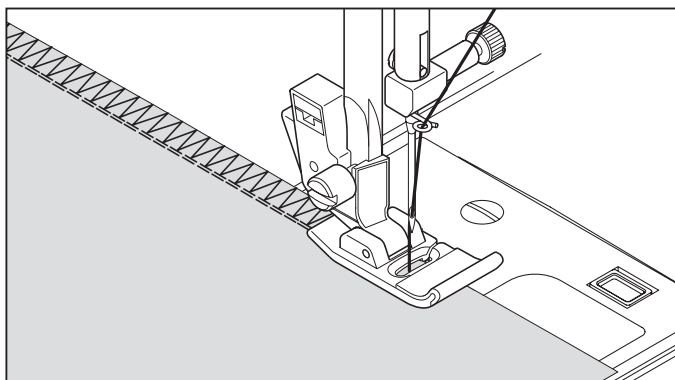
1. Formare una linea diritta di piegoline sul tessuto che si desidera cucire a punto smock.
2. Con una stretta striscia di tessuto, direttamente sotto la linea delle pieghe, cucire sopra la pieghettatura. Il disegno risulterà una serie di piccoli diamanti.



PUNTO OVERLOCK



Questo punto è utilizzato in modo particolare per l'abbigliamento sportivo. La cucitura viene effettuata e rifinita in un'unica operazione. E' molto efficace anche per riparare orli grezzi o consumati.



SUPER-NUTZSTICHE (STRETCHSTICHE)

EINSTELLUNGEN :Nähfuß - Standardfuß
:Oberfadenspannung - S

Stretchstiche werden hauptsächlich für Strickwaren oder andere elastische Materialien verwendet, sie eignen sich aber auch für gewebte Stoffe.

STRETCH-GERADSTICH

Der Stretch-Geradstich ist viel stärker als der normale Geradstich, weil er den Stoff mit jeweils drei Stichen verbindet - vorwärts, rückwärts und wieder vorwärts.

Er eignet sich deshalb vor allem für elastische Stoffe, zur Verstärkung von Nähten bei Sportbekleidung und für alle besonders strapazierfähigen Nähte.

Sie können ihn auch zu dekorativen Zwecken z.B. auf Kragen oder Manschetten benutzen, um Ihrer Kleidung ein professionelles Finish zu verleihen.

STRETCH-ZICKZACKSTICH

Mit dem Stretch-Zickzackstich können Sie in einem Arbeitsgang versäubern und eine dekorative Naht erhalten. Ideal zur Kantenverarbeitung am Halsausschnitt, an Ärmeln oder Säumen.

KRÄUSELN MIT DEM WABENSTICH

1. Nähen Sie mehrere Geradstiche in gleichem Abstand auf dem Kleidungsstück, das Sie smoken möchten.
2. Zwischen die Geradnähte nähen Sie ein Elastikband mit dem Wabenstich auf.
Die Geradnähte können danach entfernt werden.

OVERLOCKSTICH

Dieser Stich wird speziell zum Nähen von Sportbekleidung verwendet. Genauso gut lassen sich damit verschlissene und offene Kanten reparieren.

ESNEK (RİKRAK) DİKİŞLER

AYARLAMALAR : Baskı Ayağı - Genel Amaçlı Ayak
: İplik gerginliği ayarlama düğmesi – S

Esnek dikişler genellikle örgü veya esnek kumaşlarda kullanıldığı gibi dokuma kumaşlarda da kullanılabilir.

DÜZ ESNEK (RİKRAK) DİKİŞ

Düz esnek (rikrak) dikiş, üç kez ipliği kilitlediğinden dolayı (ileri, geri ve ileri) sıradan düz dikişten çok daha sağlamdır.

Bu dikiş tipi özellikle esnek ve esnek olmayan spor kıyafetlerindeki dikişleri sağlamlaştırmak ve çok zorlanan bölgelerdeki kavisli dikişler için uygundur.

Bu dikişi aynı zamanda giysilerinize profesyonel bir görüntü vermek üzere klapa, yaka ve manşetleri üstten dikmek için de kullanın.

RİK RAK DİKİŞ

Rik rak, tek işlem de ham bir kenarı bitirmede ve dekoratif bir üst dikiş sağlamada hızlı bir yöntemdir. Yaka bantlarını, kol ağızlarını ve kenarlar bastırmak için idealdir.

BAL PETEĞİ DİKİŞİ

1. Büzmek istediğiniz kumaşa birkaç büzgü sırası yapın.
2. Kumaşın dar parçası doğrudan büzgü çizgisinin altında iken, büzgülü kısımları dikiş. Desen, bir dizi küçük elmaslar gibi görünecektir.

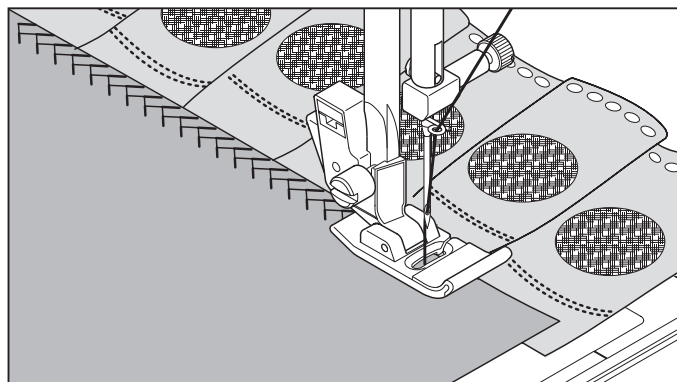
SÜRFİLE DİKİŞİ / OVERLOK DİKİŞİ

Ürünlerin iç temizliği için overlok dikişi yapılır. Zig-zag desenini seçiniz ve genişliğini kumaş kalınlığına göre ayarlayınız. Kumaş kenarını baskı ayağının altına yarım yerleştirerek iğne adımının kumaşa ve boşluğa gelmesini sağlayarak overlok dikişinizi tamamlayınız.

PUNTO PIUMA ¹³

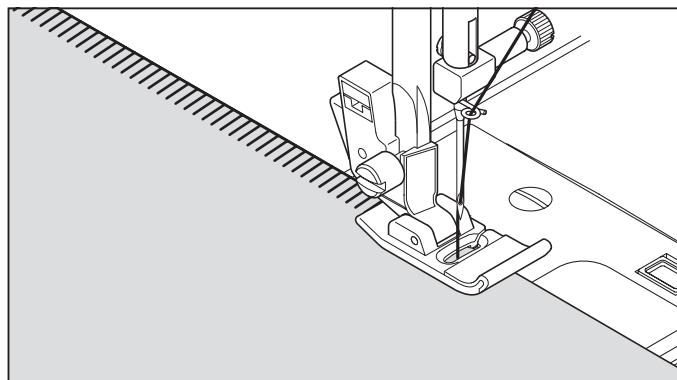
Questo punto può essere utilizzato anche per rifinire e per inserire nastri e bordure.

E' ideale anche per applicazioni di quilting e per giunture di bordi.



PUNTO SPILLO ¹⁴

Il punto spillo è un modello tradizionale di punto usato per lo smerlo come i bordi e per il lavoro di applicazioni.



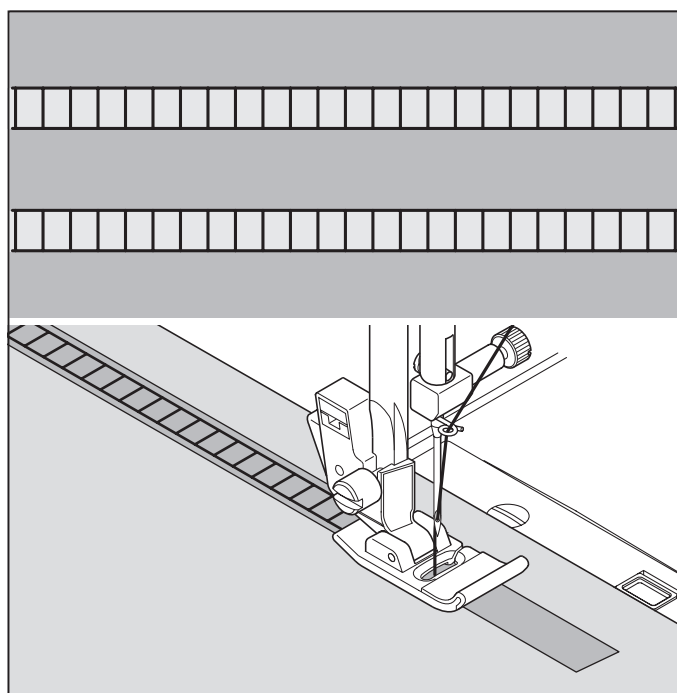
PUNTO SCALA ¹⁵

Il punto scala è usato principalmente per orli a giorno. Può anche essere usata per cucire nastri con lo stesso colore del filo o con colori diversi. Posizionate il punto al centro e otterrete un effetto speciale di decorazione.

Un altro uso è quello di cucire nastri o elastici.

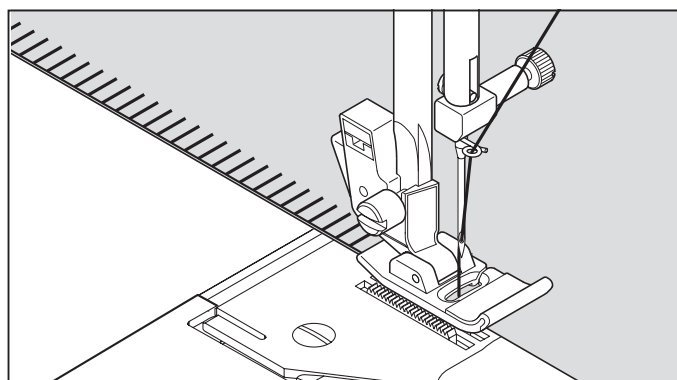
Per l'orlo a giorno, scegliere un tipo di tela di lino e dopo aver cucito il punto scaletta, sfilate le trame interne del tessuto così da ottenere il classico orlo a giorno.

NOTA: Se volete ottenere una frangia di fili, cucite accuratamente lungo la trama del tessuto.



PUNTO COPERTA ¹⁹ ²⁵

Gli aspetti decorativi, uniti alla praticità di questo punto, ne consentono l'applicazione per orlare tovaglie e tovaglioli.



FEDERSTICH

Dieser Stich wird zum Absteppen und zum Aufnähen von Spitzen und Bändern benutzt.

Das Stichmuster eignet sich auch ideal für Quilt-Applikationen und zum Verbinden von Stoffkanten.

CİVANKAŞI DİKİŞİ

Bu dikiş, üst dikiş için ve dantel ve süsleme eklemek için kullanılabilir.

Aynı zamanda kapitone dikiş uygulamaları ve kenar birleştirme için de idealdir.

PIKOTSTICH

Der Pikotstich ist ein traditionelles Stichmuster für spitzenähnliche Ziersaumnähte und Applikationen.

PATCHWORK DİKİŞ

Patchwork dikiş, pike kenar ve applike işleri için kullanılan bir dikiş desenidir.

LEITERSTICH

Der Leiterstich wird hauptsächlich für Hohlsaumarbeiten verwendet. Er wird aber auch zum Aufsteppen von schmalen Bändern, auch mit kontrastierenden Farben, eingesetzt. Durch gezielte Platzierung der Stichmuster können dekorative Effekte erzielt werden.

Der Leiterstich eignet sich auch für Plattstickereien auf schmalen Bändern, Einlaufgarnen und Gummibändern.

Hohlsaumarbeiten gelingen am besten mit gröberem Leinen. Nach Ausführung des Leiterstiches ziehen Sie die Fäden entlang den Innenkanten des Leiternusters, um eine luftige Optik zu erzielen.

HINWEIS: Achten Sie darauf, genau im Fadenlauf zu nähen, wenn Sie anschließend Fäden ausziehen möchten.

MERDİVEN DİKİŞİ

Merdiven dikiş, genellikle çekme iplikli gizli dikiş için kullanılır. Aynı zamanda, farklı veya aynı renkli ince bir bandın dikilmesi için de kullanılabilir. Dikiş ortaya ayarlayarak dekorasyon için özel bir efekt elde edebilirsiniz.

Merdiven dikiş aynı zamanda dar kurdele, iplik veya elastik bir şeritle süsleme yapmak için de kullanılabilir.

Çekme iplikli iş için, kaba bir keten kumaşını seçin ve dikişten sonra, ipliği merdivenin içinden çekerek bir açık hava görünümü kazandırın.

NOT: İplikleri dışarı çekmek istiyorsanız, teğel çizgisi boyunca doğru diktığınızden emin olun.

KANTENSTICH

Dieser Stich vereint dekoratives Aussehen mit praktischem Nutzen, z.B. für Tischdecken oder Servietten.

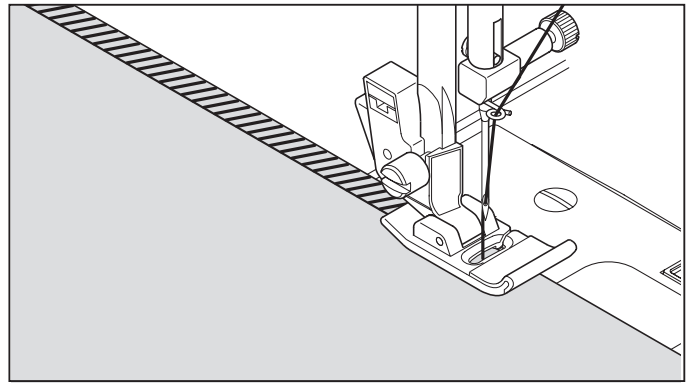
BATTANIYE DİKİŞİ

Bu dikişin pratik kullanımıyla birlikte dekoratif görünümü, kenar bastırma dikişinde kullanılmasına ve yorgana applike yapmaya olanak sağlar.

SOPRAGGITTO OBLIQUO

20
TTTTT

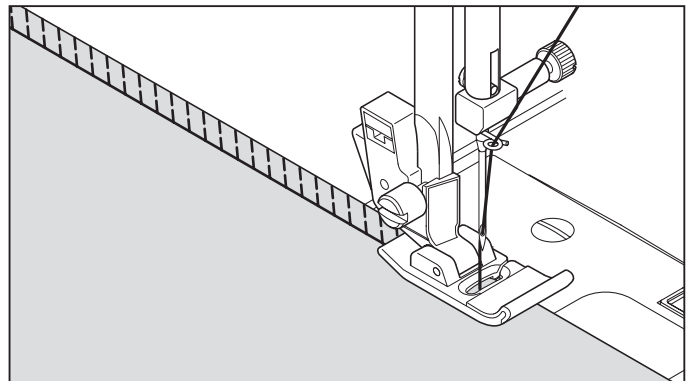
Eccellente per orlare in modo raffinato tovaglie e lenzuola. Cucite lungo il bordo grezzo e rifilate a filo dell'esterno della cucitura.



OVERLOCK ELASTICO

21
/ / /

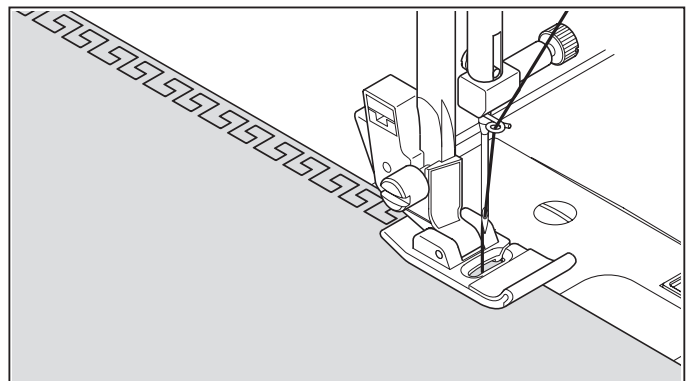
Un punto che cuce e sopraggitta al tempo stesso, per ottenere una cucitura stretta e flessibile, particolarmente indicata per costumi da bagno, tute, T shirt, tutine elastiche in nylon, asciugamani elastici, jersey e jersey di cotone.



GRECA

22
G G G

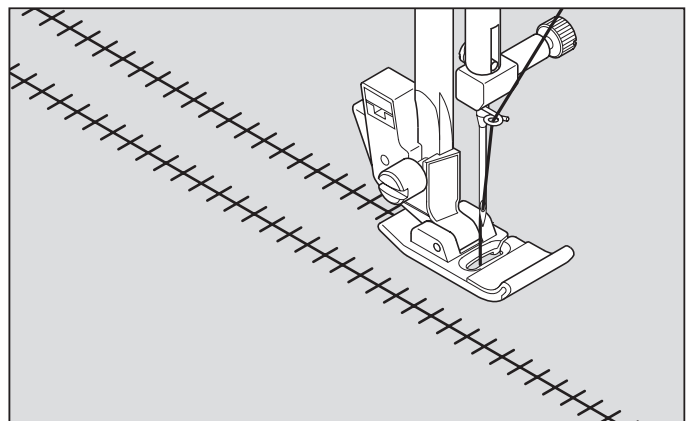
Un punto tradizionale utile per rifinire bordi, orli e per decorare.



PUNTO ENTREDEUX

23
+ + +

Utilizzato per cuciture decorative sui bordi e anche per orli a giorno. L'entredeux è spesso cucito con l'ago a lancia (Singer cat. 2040) per creare buchi nel motivo cucito.



GENEIGTER KANTENSTICH



Hervorragend zum Verzieren von Tisch- und Bettwäsche. Auf glatten Stoffen können Sie einen spitzenähnlichen Effekt erzielen. Nähen Sie entlang der Schnittkante, und schneiden Sie den Stoff dicht an der Außenseite des Stiches ab.

EĞİMLİ PATCHWORK DİKİŞİ



Zarif görümlü masa ve yatak örtülerinin gizli dikişi için mükemmeldir. Kumaşın ham kenarı boyunca dikiş yapın ve dikişin dış tarafına yakın bir noktada kesin.

STRETCH-OVERLOCKSTICH



Mit dem Stretch-Overlock-Stich nähen und versäubern Sie in einem Arbeitsgang und erhalten eine schmale, geschmeidige Naht. Besonders gut für Schwimm- und Sportbekleidung, T-Shirts, Frottee und Jersey.

EĞİMLİ SÜRFİLE DİKİŞİ



Dar ve dökümlü bir dikiş yapmak için tek işlemde dikiş ve sürfile; özellikle yüzme kıyafeti, spor kıyafeti, T-shirt, esnek naylon bebek kıyafeti, esnek havlu, jarse ve pamuklu jarse için uygundur.

GRIECHISCHER STICH



Traditionelles Stichmuster für Kantenverzierung, Bordüren und Ziersaumnähte.

ANAHTAR DİKİŞİ



Dekoratif kenarlar ve kenar desenleri için uygun sıradan bir desen.

ENTREDEUX-STICH



Dieser Stich wird für Kantenverzierung und traditionelle Stickmuster verwendet. Für die Hohlraumtechnik benötigen Sie eine Wing-Nadel (Singer Style 2040).

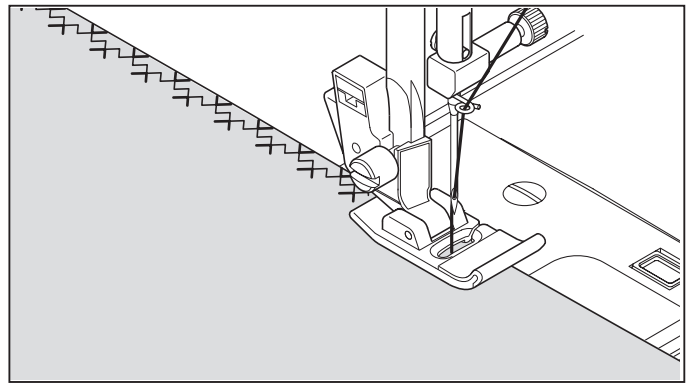
SÜSLEME DİKİŞİ



Kenarlarda ve eski moda dikişlerde kullanılan süslemeli bir dikiş.

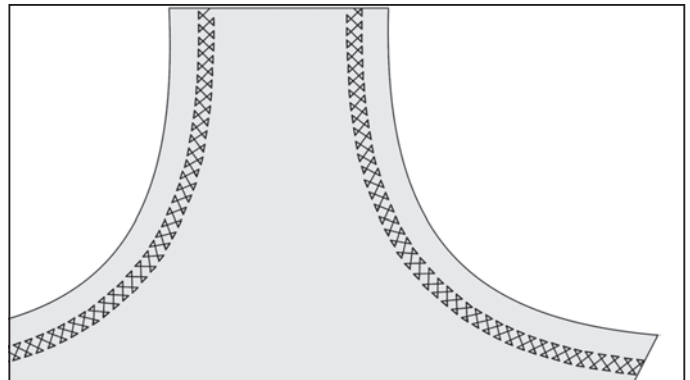
PUNTO CRISS CROSS

Utilizzato per cucire e rifinire tessuti elasticizzati o per decorazioni di bordi.



INCROCIATO

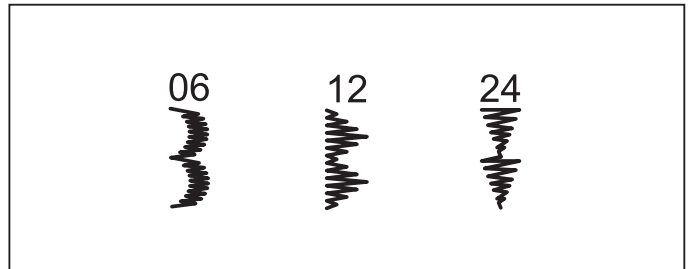
Utile per cucire e rifinire tessuti elasticizzati o per decorare i bordi.



DISEGNI DECORATIVI PER IL RICAMO

IMPOSTAZIONI :Piedino - Piedino per punto pieno (satin)
:Controllo di tensione del filo - **S**

- * Per controllare il punto che state per utilizzare è bene effettuare delle prove su una striscia di stoffa.
- * Prima di iniziare a cucire, controllate che vi sia abbastanza filo sulla bobina, per essere sicuri che non termini prima che sia finito il ricamo.



CONSIGLI PER CUCIRE DISEGNI

Festoni su un colletto

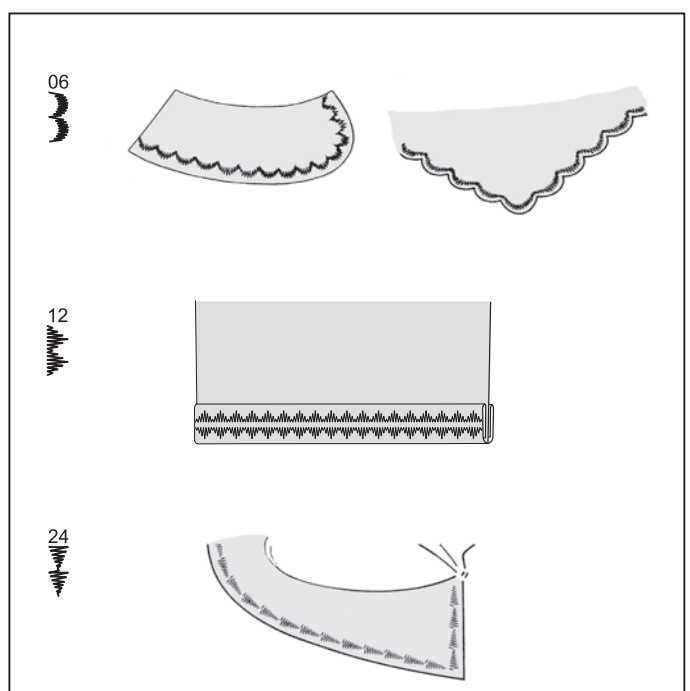
Un punto decorativo ideale per maniche e colletti di abiti femminili e per bambini. Il punto serve anche per dare una forma al bordo. Se utilizzate il punto per questo ultimo scopo, prima cucite il punto, quindi rifilate il bordo del tessuto seguendo da vicino il punto. Fate attenzione a non tagliare il filo del punto.

Scacchi su un nastro di guarnizione

Utilizzate un nastro e ripiegate il bordo. Cucitevi sopra il punto scacchi.

Punto freccia su risvolto

Oltre ad essere utilizzato come punto decorativo, questo disegno può essere impiegato come travetta triangolare per rinforzare i punti in cui sono più facili sfilacciature. E' particolarmente indicato per cucire entrambi i bordi delle tasche.



KREUZSTICH

Zum Nähen und Versäubern von elastischen Stoffen sowie zur Verzierung, insbesondere von Rändern.

ÇAPRAZ DİKİŞ

Esnek kumaşları dikmek ve bitirmek veya özellikle kenarları süslemek için kullanılır.

HEXENSTICH

Zum Nähen und Versäubern von elastischen Stoffen sowie zur Randverzierung.

ÇAPRAZ DİKİŞ

Elastik kumaşları dikmek ve bitirmek veya kenarları süslemek için kullanılır.

DEKORATIVE ZIERSTICHE

EINSTELLUNGEN :Nähfuß - Raupenfuß
:Oberfadenspannung - S

- * Machen Sie eine Nähprobe auf einem Reststück des Stoffes, den Sie verzieren wollen.
- * Nähen Sie mit voller Spule und genügend Nähgarn auf der Garnrolle, damit Ihnen nicht mitten in einem Muster der Faden ausgeht.

DEKORATİF DESENLER

AYARLAR : Baskı ayağı – Saten dikiş ayağı
: İplik tansiyonu kontrolü – S

- * Kullanılacak deseni kontrol etmek için, dikilecek kumaşın bir parçası üzerinde bir deneme dikişi yapmalısınız.
- * Dikişe başlamadan önce, dikiş sırasında ipliğin bitmemesi için masuraya yeterince iplik sarılı olduğundan emin olun.

TIPPS FÜR DEKORATIVE EFFEKTE

Festonbogen am Kragen

Dieser Stich ist ideal zum Verzieren von Ärmeln und Kragen, sowie zum Versäubern von Stoffkanten. Zum Versäubern nähen Sie erst den Festonbogen, und schneiden Sie dann den Stoff entlang der Naht ab. Passen Sie auf, den Festonbogen nicht anzuschneiden.

Pyramidenmuster auf Schrägband

Schrägband um die Stoffkante legen. Das Pyramidenmuster darüber nähen.

Pfeilstich-Muster auf einem Revers

Dieser Stich eignet sich nicht nur als Zierstich, sondern auch zum Verstärken von Stellen, die leicht ausfransen können, z. B. als Taschenriegel.

DESEN DİKİŞİ İLE İLGİLİ İPUÇLARI

Yaka üzerindeki ay deseni

Bu, bayan ve çocuk elbiselerinin kol ağızları ve yakaları üzerinde ve kenarları düzeltmek için kullanılan ideal bir dekoratif dikiştir. Bu dikiş desenini kenarları düzeltmek için kullanırken, ilk önce dikişi dikin ardından, kumaşın kenarının dikiş kenarı boyunca kesin. Bu sırada, dikişi kesmemeye dikkat edin.

Verev bant üzerinde piramit

Verev bandı kullanın ve kenarını kıvrın. Bunun üst tarafına piramit deseni dikin.

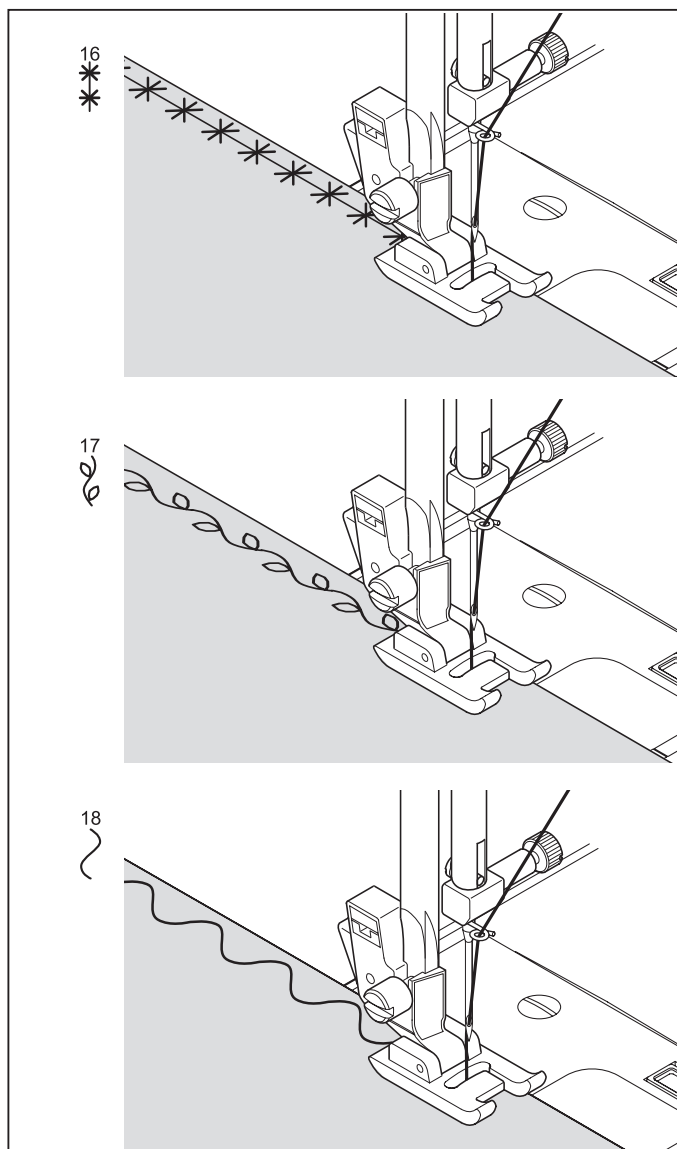
Klapa üzerinde ok

Bu desen, dekoratif bir dikiş olarak kullanılmanın yanında, kolayca çözülebilecek yerleri sağlamlaştırmak için bir üçgen biçimli punteriz dikiş olarak da kullanılabilir. Bu, özellikle ceplerin her iki kenarını dikmek için faydalıdır.

DISEGNI CONTINUI

IMPOSTAZIONI :Piedino - Piedino per punto pieno (satin)
:Controllo di tensione del filo - **S**

Questi motivi sono stati studiati per la cucitura continua di disegni.



CUCIRE UN BOTTONE

28

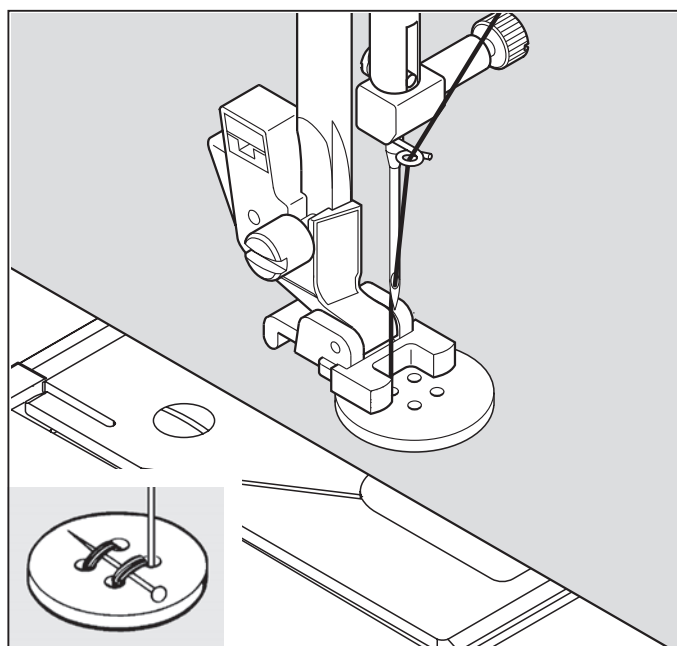


IMPOSTAZIONI: Piedino - Piedino per bottoni
Leva abbassa griffa -

Posiziona il tessuto e il bottone sotto il piedino. Abbassa il piedino, regola l'ampiezza su 0 e cuci qualche punto di sicurezza. Seleziona l'ampiezza tra 3 e 5 mm. Gira il volantino per assicurarti che l'ago passi attraverso i buchi del bottone. Regola l'ampiezza se necessario. Cuci 10 punti incrociati.

Se vuoi creare un gambo con il filo, posiziona un ago sopra il bottone e cuci al di sopra di questo; quando avrai finito, toglì l'ago e il gioco è fatto.

Indicazioni utili: Per affrancare il filo, prendere i fili dal rovescio del tessuto e legarli insieme.



ENDLOS-STICHMUSTER

EINSTELLUNGEN :Nähfuß - Raupenfuß
:Oberfadenspannung - **S**

Diese Muster eignen sich am besten für durchgehende Dekorationen.

SÜREKLİ DESENLER

AYARLAMALAR : Baskı Ayağı - Saten Dikiş Ayağı
: İplik gerginliği ayarlama düğmesi – **S**

Sağ tarafta gösterilen dikişler sürekli desen örnekleridir.

KNOPF ANNÄHEN



EINSTELLUNGEN : Knopfannähfuß
: Transport-Schalter -

Stoff und Knopf unter den Nähfuß legen. Nähfuß absenken. Handrad drehen und prüfen, dass die Nadel in beide Knopflochbohrungen sauber einsticht. Falls erforderlich, Stichbreite einstellen. Etwa 10 Stiche nähen.

Um einen Knopf mit Stiel anzunähen, eine gerade Steck- oder Nähmaschinennadel zwischen die Knopfbohrungen legen und über der Stecknadel nähen.

Tipp: Sichern Sie die Fäden, indem Sie sie auf die Stoffunterseite ziehen und verknoten.

DÜĞME DİKME



AYARLAMALAR : Baskı Ayağı - Düğme dikme ayağı
: Yürütme dişlisi
: Örgü Plakası

Kumaşı ve düğmeyi baskı ayağının altına yerleştirin. Baskı ayağını indirin. İğnenin sol ve sağ düğme deliklerinden çıktığından emin olmak için volanı çevirin. Gerekirse, genişliği ayarlayın. 10 çapraz dikiş dikiş.

Bir düğme altı halkası gerektiğinde, örgü iğnesini düğmenin üstüne yerleştirin ve dikiş.

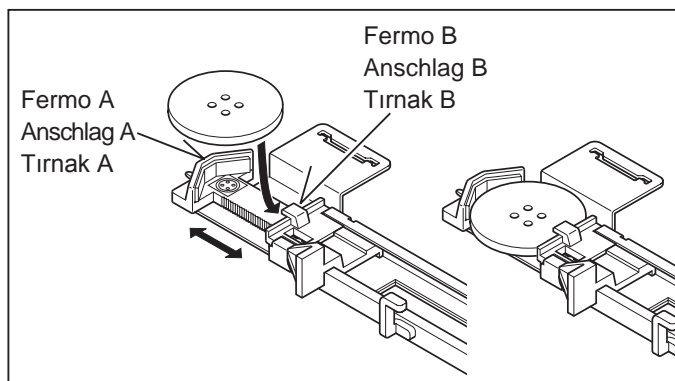
Faydalı İpucu: İpliği sağlamlaştırmak için, her iki ipliği kumaşın arka tarafına çekin ve birbirine bağlayın.

ESECUZIONE ASOLE

USO DEL PIEDINO PER ASOLE

1. Inserire un bottone tra la il fermo A e il fermo B
2. E' possibile cucire asole che si adattano alle dimensioni del bottone

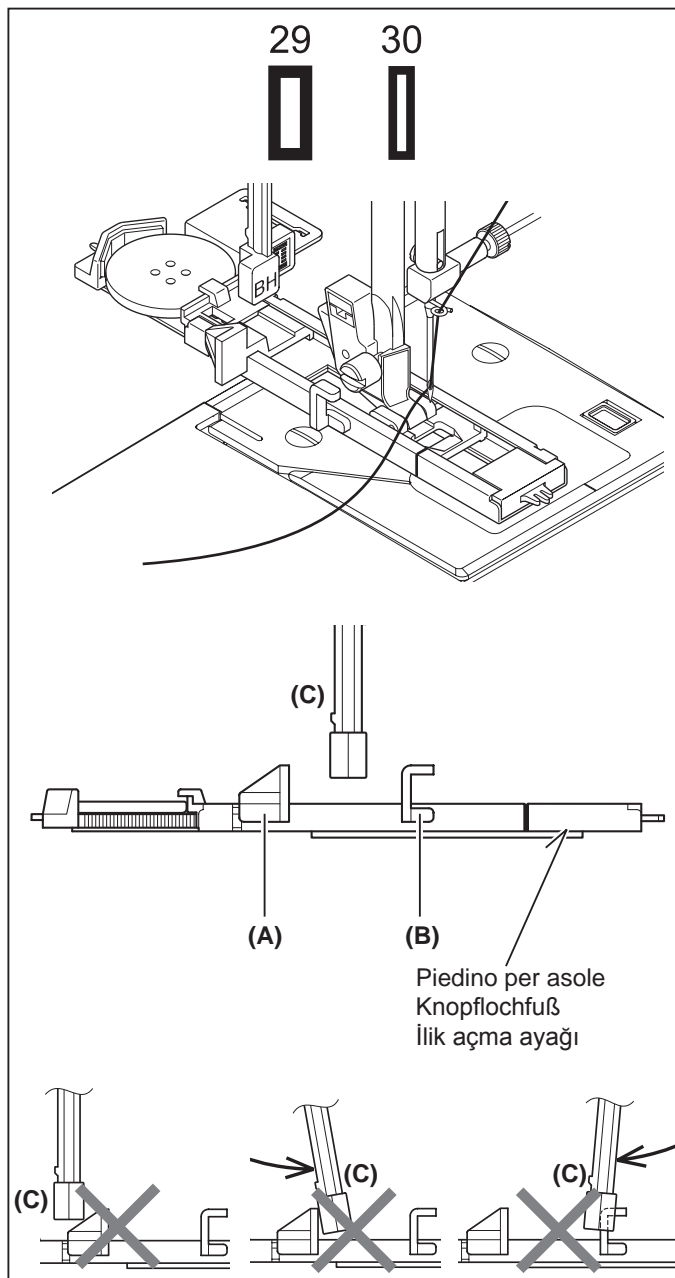
Quando cucite un'asola, per evitare un rumore battente continuo, togliete il piano convertibile.



PROCEDURA

- * Inserite un rinforzo sotto all'area in cui state cucendo l'asola. Potete utilizzare un foglio di carta per cucito o uno scampolo di stoffa.
- * Fate un'asola di prova su un pezzo di tessuto uguale a quello che state utilizzando, quindi provate l'asola con i bottoni che dovete cucire.

1. Selezionate uno dei disegni per asole.
2. Sostituite il piedino con il piedino per asole. (Vedi il paragrafo "Sostituzione del piedino" a pagina 22 - 23.)
3. (Vedi il paragrafo "Uso del piedino per asole" sopra.)
4. Regolate la leva del piedino di modo che scenda verticalmente tra i fermi A e B



KNOPFLÖCHER

GEBRAUCH DES KNOPFLOCHFUSES

1. Legen Sie einen Knopf zwischen A und B.
2. Die Knopflöcher können passend zur Größe des Knopfs genäht werden.

Um unangenehme Geräusche beim Nähen von Knopflöchern zu vermeiden, entfernen Sie den Freiarm.

VORBEREITUNG ZUM NÄHEN

- * Benutzen Sie im Knopflochbereich Stickvlies, Seidenpapier oder ähnliches.
- * Nähen Sie ein Knopfloch zur Probe auf einem Reststück Ihres Stoffes. Probieren Sie es mit dem betreffenden Knopf aus.

1. Wählen Sie eines der Knopflochmuster.
2. Bringen Sie den Knopflochfuß an. (Siehe „Auswechseln der Nähfüße“, S. 22 - 23.)
3. Legen Sie den Knopf in den Knopflochfuß ein. (Siehe oben, „Gebrauch des Knopflochfußes“.)
4. Ziehen Sie den Knopflochhebel (C) so herunter, daß er senkrecht zwischen den beiden Anschlägen (A) und (B) steht.

İLİK YAPMA

İLİK AÇMA AYAĞININ KULLANILMASI

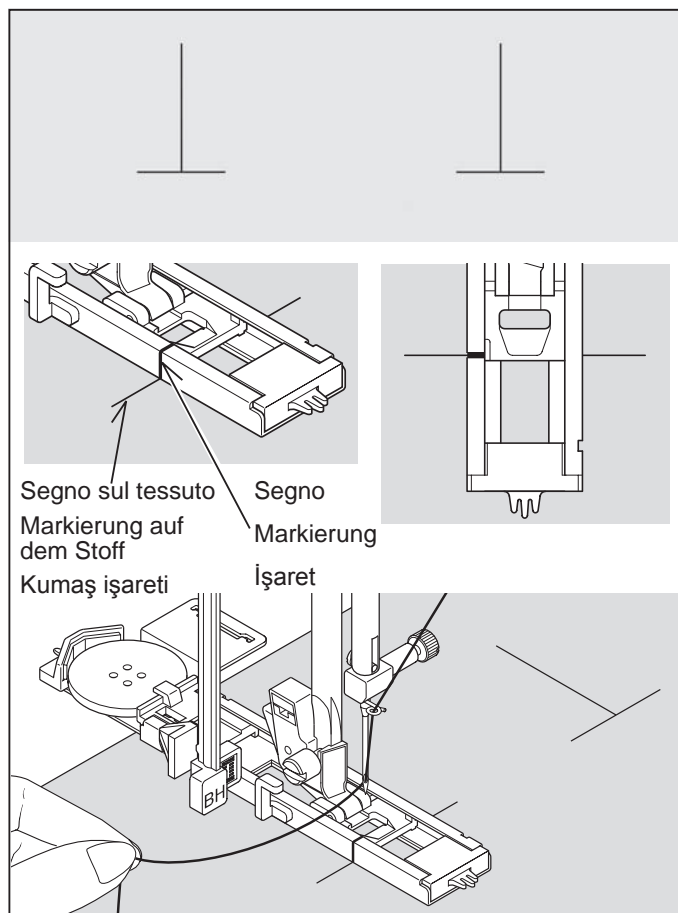
1. A tırnağıyla B tırnağı arasına bir düğme yerleştirin.
2. İlikler, düğmenin boyutuna uyacak şekilde dikilebilir.

İlik açarken vurma sesinin meydana gelmemesi için, yardımcı tablayı çıkarın.

YÖNTEM

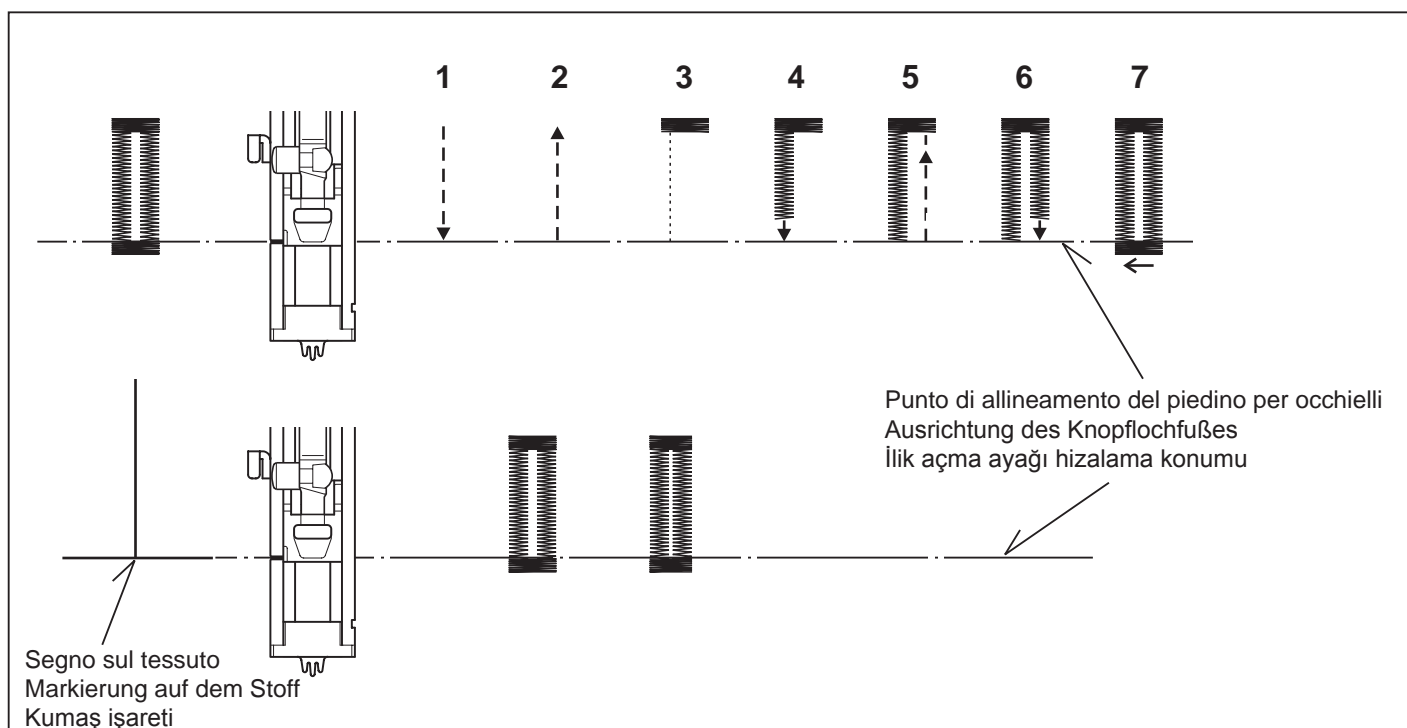
- * İliklerin yerleştirildiği kıyafetin alanında bir astar kullanın. Dengeleyici veya normal astar kullanılabilir.
 - * Kullandığınız kumaşın artık bir parçasında ilik açma alıştırmaları yapın. Ardından seçilen düğmeyle ilik açmayı deneyin.
1. İlik açma desenlerinden birisini seçin.
 2. Baskı ayağını ilik ayağıyla değiştirin. (22 - 23. sayfadaki “Baskı ayağını değiştirmek” konusuna bakın.)
 3. Düğmeyi, düğme ayağına yerleştirin. (Yukarıdaki “Düğme ayağının kullanılması” konusuna bakın.)
 4. (A) ve (B) ilik mekanizma parçalarının arasına dikey düşecek şekilde ilik kolunu (C) ayarlayın.

5. Segnate con precisione sul vestito la posizione dell'asola.
6. Mettete il tessuto sotto al piedino. Srotolate 10 cm circa di filo della bobina, sotto al tessuto, tirandolo verso il lato posteriore della macchina.
7. Allineate il segno dell'asola, che avete fatto sul tessuto, con il segno sul piedino per asola e abbassate il piedino.

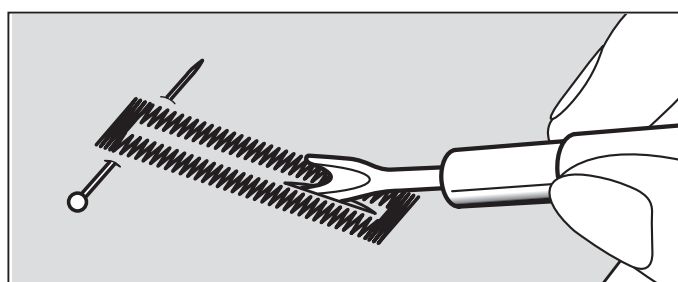


8. Tenendo il filo superiore, avviate la macchina.

* La cucitura verrà effettuata nell'ordine indicato dalla figura:



9. Al termine della cucitura, utilizzate un taglia-asole per tagliare il tessuto al centro dell'asola. Fate attenzione a non tagliare il filo della cucitura.



5. Markieren Sie die Position des Knopflochs sorgfältig auf Ihrem Stoff.
6. Legen Sie den Stoff unter den Knopflochfuß. Ziehen Sie ca. 10cm des Unterfadens unter dem Stoff nach hinten.

7. Wenn sich die Markierung des Knopflochfußes genau über der Markierung auf dem Stoff befindet, senken Sie den Nähfuß.

8. Halten Sie den Oberfaden leicht fest, und starten Sie die Maschine.

* Das Nähprogramm läuft automatisch folgendermaßen ab.

9. Wenn das Knopfloch fertigenäht ist, schneiden Sie den Stoff in der Mitte des Knopflochs mit dem Trennmesser auf. Achten Sie darauf, keine Stiche des Knopflochs zu beschädigen.

5. Kiyafetinizde iliğin konumunu dikkatli bir şekilde işaretleyin.
6. Kumaşı ayağın altına yerleştirin. Kumaşın altındaki masura ipliğini arkaya doğru yaklaşık 4 inç boyunda çekin.

7. Kumaşın üzerindeki ilik işaretini, ilik ayağındaki işaretle hizalayın ve ardından ilik ayağını indirin.

8. Üst ipliği tutarken makineyi çalıştırın.

* Dikiş, otomatik olarak aşağıdaki sıralamada tamamlanacaktır.

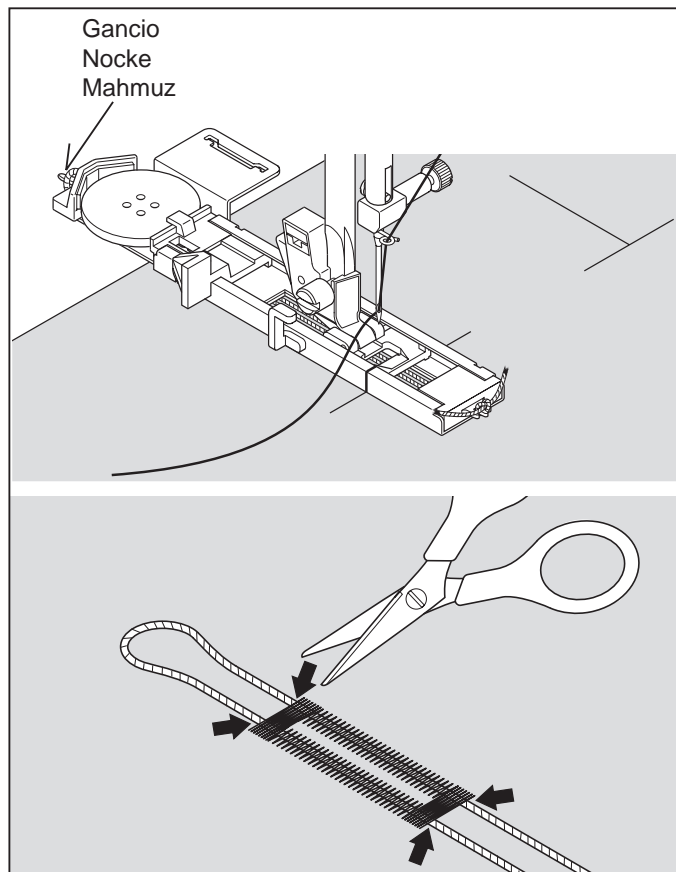
9. Dikme işlemi tamamlandığında iliğin ortasındaki kumaşı açmak için bir ilik açıcı kullanın. Dikiş ipliğini kesmemeye dikkat edin.

ASOLE CORDONATE

Agganciare il cappio del cordoncino sul gancio posteriore e tirare verso di voi le due estremità sotto al piedino.

Cucire l'asola in modo che lo zig-zag copra il cordoncino.

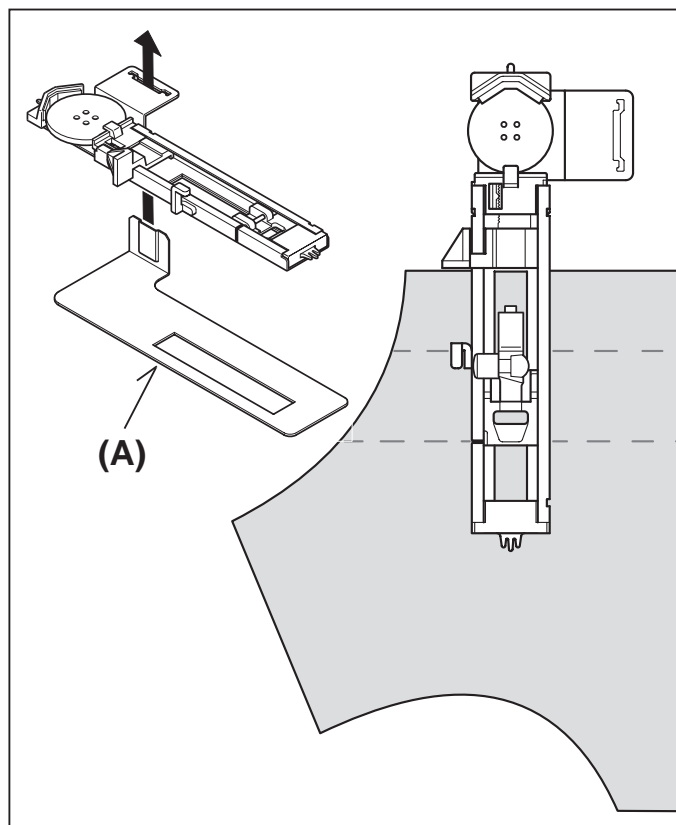
Quando terminato, sganciare il cordoncino dal piedino e tirare le due estremità come indicato, quindi, tagliare la parte in eccesso.



OCCHIELLI CON TESSUTI DIFFICILI DA CUCIRE

Se dovete fare degli occhielli su tessuti difficili da cucire o lungo il bordo di indumenti con molti strati, attaccate al piedino per occhielli la sotto-placca (A), come indicato nella figura.

Mettete il tessuto tra il piedino per occhielli e la sotto-placca ed avrete risultati perfetti.



KNOPFLOCH MIT EINLAUFFADEN

Hängen Sie den Einlauffaden an der Nocke der Knopflochfussole ein, und ziehen Sie beide Fadenenden unter dem Knopflochfuß nach vorne.

Nähen Sie die Knopflochraupen so, dass die Zickzackstiche den Einlauffaden überdecken.

Wenn das Knopfloch fertig genäht ist, ziehen Sie den Einlauffaden in das Knopfloch ein und schneiden Sie die beide Fadenenden knapp ab.

KORDONLU İLİKLER

Doldurma kordonunu (kroşe ipliği veya ilik çevirme) destek üzerine kancalayın ve kordonun iki ucunu ayağın altına doğru öne çekin.

Zigzag kordonu kapatacak şekilde iliği diki.

Tamamlandığı zaman kordonu ayaktan ayırın ve ekstra boyu kesin.

KNOPFLÖCHER IN SCHWIERIGEN STOFFEN

Um Knopflöcher auf schwierigen Stoffen oder entlang der Kante von mehrlagigen Kleidungsstücken zu nähen, setzen Sie die Unterplatte (A) unter den Knopflochfuß gemäß Abbildung ein. Dadurch erzielen Sie perfekte Ergebnisse.

Legen Sie dann den Stoff zwischen der Unterplatte und dem Knopflochfuß.


DİKİLMESİ ZOR KUMAŞLARDA İLİK AÇMA

Dikilmesi zor kumaşlarda veya çok katlı giysilerin kenarlarında ilik açarken, mükemmel ilikler açmak için, şekilde gösterildiği gibi ilik açma ayağının altına alt plakayı (A) takın.


Kumaşı, alt plaka ile ilik ayağı arasına yerleştirin.

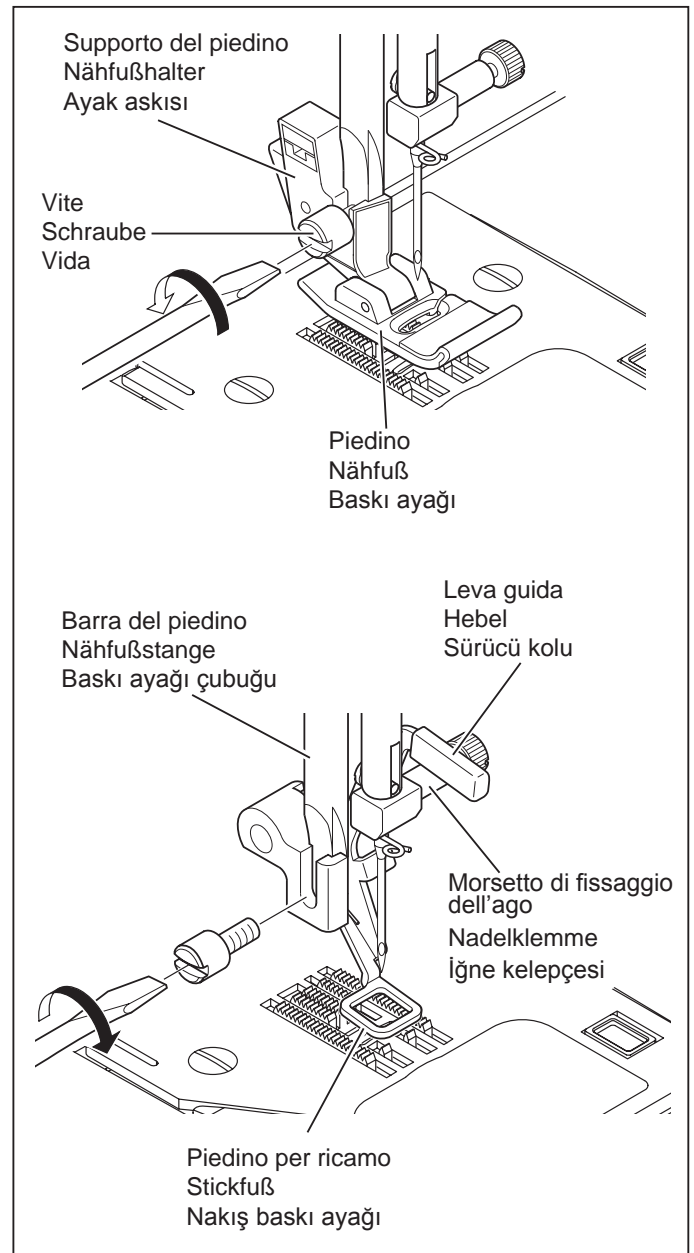
3. PREPARAZIONE PER IL RICAMO

PRIMA DEL MONTAGGIO DELL'UNITÀ RICAMO MONTAGGIO DEL PIEDINO PER RICAMO

ATTENZIONE  Accertatevi sempre di scollegare l'alimentazione della macchina per cucire prima di cambiare il piedino.

- * Sollevate la leva alzapedino.
 - * Ruotare il volantino in senso antiorario (verso di voi) per sollevare l'ago nella posizione più alta.
1. Rimuovete le viti del piedino, il piedino e il relativo supporto.
 2. Montate il piedino per ricamo dietro la barra del piedino in modo che la leva guida si trovi al di sopra del morsetto di fissaggio dell'ago. Fissate il piedino stringendo le apposite viti.
 3. Ruotate il volantino verso di voi per sollevare e abbassare l'ago, e verificate che il piedino per il ricamo si sollevi e si abbassi insieme all'ago.

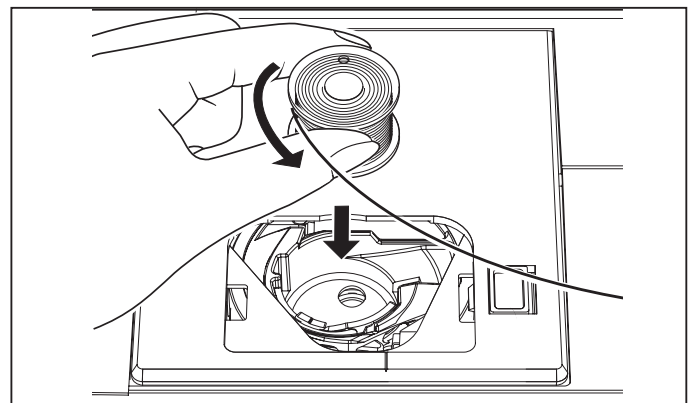
ATTENZIONE  Fate attenzione a non toccare l'ago quando sostituite il piedino.



AVVOLGIMENTO DELLA BOBINA

Vedi a pagina 14 - 15.

- * Per il ricamo è necessaria una notevole quantità di filo. Utilizzate rocchetti di filo nuovi.



3. STICKEN VORBEREITEN

VOR DEM ANBRINGEN DER STICKVORRICHTUNG ANBRINGEN DES STICKFUSSES



Kontrollieren Sie immer vor dem Auswechseln des Nähfußes, ob die Nähmaschine ausgeschaltet ist.

- * Stellen Sie den Nähfußheber hoch.
 - * Drehen Sie das Handrad gegen den Uhrzeigersinn (in Ihre Richtung), bis die Nadel in der höchsten Position steht.
1. Entfernen Sie die Nähfußschraube, den Nähfuß und den Nähfußhalter.
 2. Bringen Sie den Stickfuß hinter der Nähfußstange an, so dass sich der Hebel über der Nadelklemme befindet. Sichern Sie den Stickfuß mit der Nähfußschraube.
 3. Drehen Sie das Handrad gegen sich, um die Nadel nach oben und nach unten zu bewegen und kontrollieren Sie, ob sich der Stickfuß zusammen mit der Nadel auf- und abbewegt.



Beim Auswechseln des Nähfußes darf die Nadel nicht berührt werden.

EINLEGEN DER SPULE UND DES UNTERFADENS

Siehe Seiten 14 - 15.

- * Zum Sticken wird viel Faden verbraucht. Verwenden Sie deshalb eine volle Garnspule.

3. NAKIŞ İÇİN HAZIRLIK

NAKIŞ ÜNİTESİNİ BAĞLAMADAN ÖNCE NAKIŞ AYAĞININ BAĞLANMASI



Baskı ayağını değiştirmeden önce daima makinenin gücünü kapattığınızdan emin olun.

- * Baskı ayağı kaldırma kolunu yükseltin.
 - * İğne en yüksek pozisyona kalkıncaya kadar volanı saatin tersi yönünde (kendinize doğru) çevirin.
1. Baskı ayağı vidasını, baskı ayağını ve ayak askısını çıkartın.
 2. Sürücü kolu iğne kelepçesinin yukarısında olacak şekilde nakış baskı ayağını baskı çubuğunun arkasına bağlayın. Baskı ayağı vidasını sıkarak sabitleyin.
 3. İğneyi yukarı ve aşağı hareket ettirmek için volanı kendinize doğru çevirin ve nakış baskı ayağının iğneyle birlikte kalkıp indiğini kontrol edin.



Baskı ayağını değiştirirken iğneye dokunmamaya dikkat edin

MASURA İPLİĞİNİN TAKILMASI

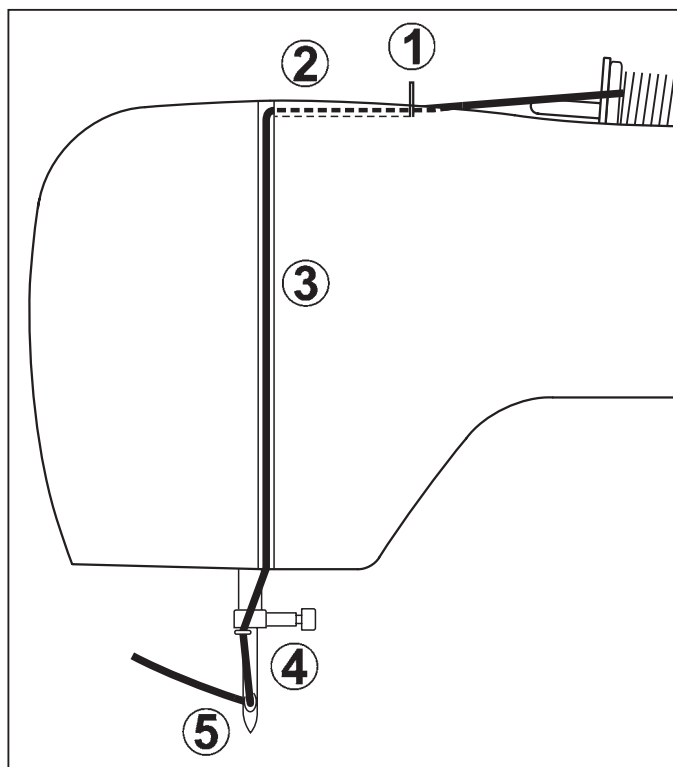
14 – 15. sayfaya bakın.

- * Nakış için büyük miktarda iplik gereklidir, bu yüzden tüm masurayı kullandığınızdan emin olun.

COME INFILARE IL FILO SUPERIORE

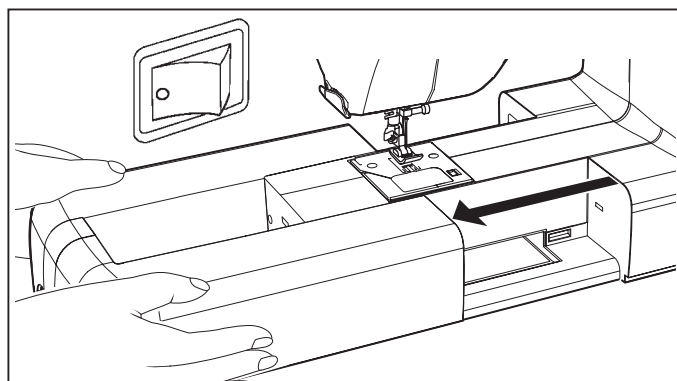
Vedi a pagina 16 - 19.

NOTA: Vi raccomandiamo di infilare il filo superiore prima di trasmettere alla macchina per cucire i dati di un disegno da ricamare.



BRACCIO ESTRAIBILE

1. Scollegate l'alimentazione.
2. Rimuovete il piano estraibile facendolo scorrere a sinistra.
(Vedi a pagina 98 - 99.)



OBERFADEN EINFÄDELN

Siehe Seiten 16 - 19.

HINWEIS: Es wird empfohlen, den Oberfaden einzufädeln, bevor ein Stickmuster zur Nähmaschine übertragen wird.

ÜST İPLİĞİNİN TAKILMASI

16 - 19. sayfaya bakın.

NOT: Nakış için makineye bir desen göndermeden önce üst ipliği takmanız önerilir.

ANSCHIEBETISCH

1. Schalten Sie die Nähmaschine aus.
2. Schieben Sie den Anschlagbetisch zum Entfernen nach links.
(Siehe Seiten 98 - 99.)

UZATMA TABLASI

1. Makinenin elektriğini kapatın.
2. Makineden çıkartmak için uzatma tablasını sola doğru kaydırın.
(98 - 99. sayfaya bakın.)

MONTAGGIO DELL'UNITÀ RICAMO



ATTENZIONE Accertatevi sempre di scollegare l'alimentazione della macchina per cucire prima di installare l'unità ricamo.

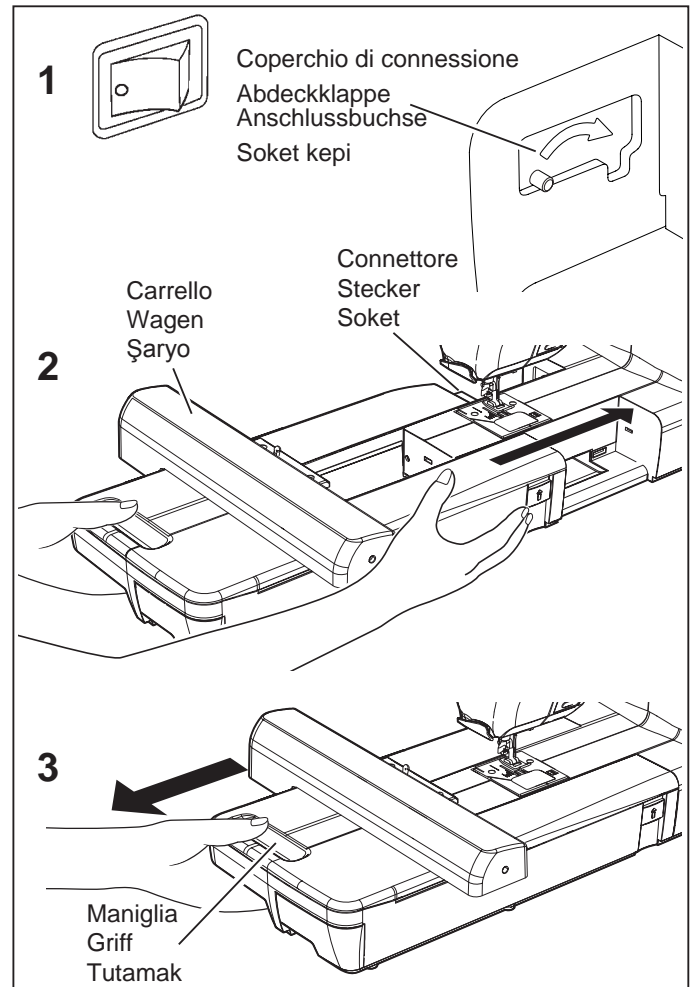
1. Spegnete la macchina.
Aprite il coperchio di connessione ruotandolo verso destra.
2. Fate scorrere l'unità ricamo sui connettori di adattamento della macchina. Fate scorrere l'unità ricamo fino in fondo, finché non avvertite uno scatto.
3. Per accertarvi che l'unità di ricamo sia ben agganciata, prendetela per la sua maniglia e tirate verso sinistra, controllando che non si stacchi.

Nota:

Se l'unità ricamo non viene installata correttamente, il disegno può risultare deformato. Accertatevi che l'unità ricamo sia inserita fino in fondo.

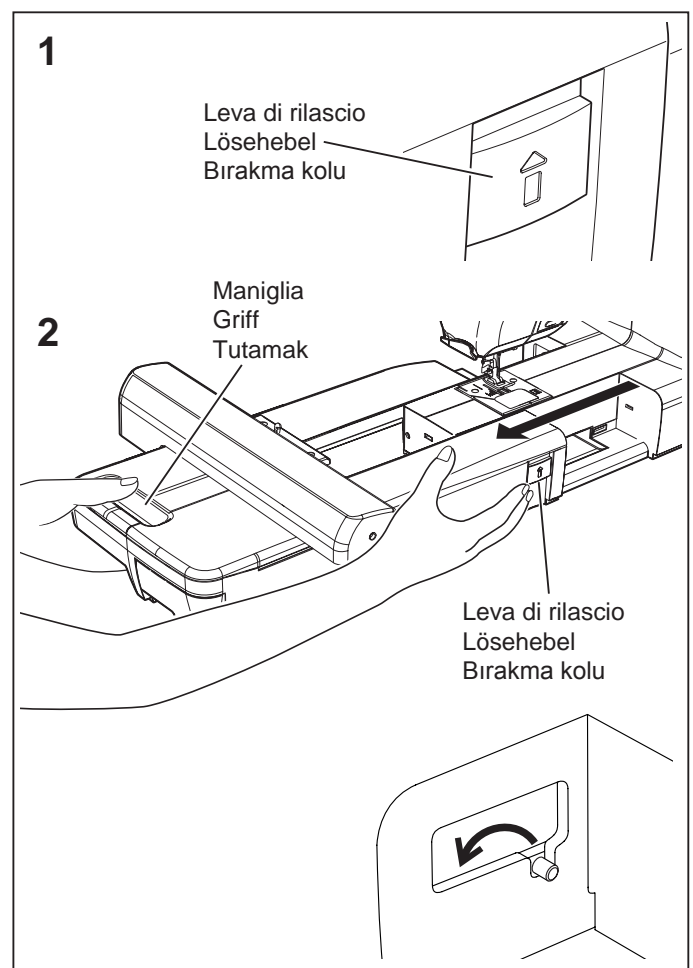


ATTENZIONE Non spingere il carrello e non esercitare pressione su di esso quando si attacca o si usa l'unità da ricamo perché si può danneggiare l'unità da ricamo stessa.



RIMOZIONE DELL'UNITÀ RICAMO

- * Spegnete la macchina.
 - * Rimuovete il cerchietto di ricamo dalla macchina. (Vedi alle pagine 70 - 71.)
1. Holding handle of embroidery unit, carefully slide toward the left while pressing release lever.
- Nota:**
Non tirate il carrello durante la rimozione dell'unità ricamo.
2. Ruotate verso sinistra il coperchio di connessione per le normali operazioni di cucito.



ANBRINGEN DER STICKVORRICHTUNG



Kontrollieren Sie immer vor dem Auswechseln des der Stickvorrichtung, ob die Nähmaschine ausgeschaltet ist.

1. Schalten Sie die Maschine aus.
Zum Öffnen den Verbindungsschieber nach rechts schieben.
2. Schieben Sie die Stickvorrichtung in die Passstecker der Maschine, bis sie einrastet.
3. Vergewissern Sie sich, dass die Stickvorrichtung vollständig eingesetzt ist. Ziehen Sie dazu die Stickvorrichtung am Griff nach links, um zu prüfen, ob sie sich nicht abtrennt.

Hinweis:

Falls die Stickvorrichtung nicht richtig angebracht ist, können sich die Stickmuster verformen. Kontrollieren Sie deshalb, ob die Stickvorrichtung vollständig eingeschoben ist.



Beim Anschluss oder Gebrauch der Stickvorrichtung darf der Wagen weder geschoben noch mit starkem Druck bewegt werden, weil dies zu einer Beschädigung der Stickvorrichtung führen kann.

ENTFERNEN DER STICKVORRICHTUNG

- * Schalten Sie die Maschine aus.
 - * Entfernen Sie den Stickrahmen von der Maschine. (Siehe Seiten 70 - 71.)
1. Ziehen Sie die Stickvorrichtung am Griff nach links und drücken Sie dabei den Lösehebel.
Hinweis:
Zum Entfernen der Stickvorrichtung darf nicht am Wagen gezogen werden.
 2. Zum Schließen den Verbindungsschieber nach links schieben, um allgemeine Näharbeiten durchführen zu können.

NAKIŞ ÜNİTESİNİ BAĞLAMA



Nakış ünitesini takmadan önce daima makinenin gücünü kapattığınızdan emin olun.

1. Makineyi kapatın.
Konnektör kapağını açmak için sağa doğru çevirin.
2. Nakış ünitesini, makine ve nakış ünitesinin üzerindeki makine takma soketlerinin üzerine kaydırın. Yerine tıklayarak oturuncaya kadar nakış ünitesini gidebildiği kadar kaydırın.
3. Nakış ünitesinin tamamen takıldığından emin olmak için, nakış ünitesinin kolundan tutun ve sola doğru çekerek ayrılmadığından emin olun.

Not:

Nakış ünitesi sağlam bir şekilde takılmamışsa, desenin bitmiş şekli bozuk olabilir. Nakış ünitesinin mümkün olduğu kadar ileriye itildiğinden emin olun.



Nakış cihazını takarken veya kullanırken taşıyıcıyı itmeyin veya üstüne fazla baskı uygulamayın; aksi takdirde, nakış cihazı hasar görebilir.

NAKIŞ ÜNİTESİNİ ÇIKARTMA

- * Makineyi kapatın.
 - * Nakış kasnağını makineden çıkartın. (70 - 71. sayfaya bakın.)
1. Nakış ünitesinin tutamağını tutarak bırakma koluna basarken sola doğru dikkatli bir şekilde kaydırın.
Not:
Nakış ünitesini çıkartırken şaryoyu çekmeyin.
 2. Genel dikiş için, konnektör kapağını sola doğru çevirerek kapatın.

FISSARE IL TESSUTO NEL CERCHIETTO DA RICAMO

NOTA: Per informazioni sul rinforzo più adatto da utilizzare, vedi alle pagine 66 - 67.

1. Allentate la vite di regolazione del cerchietto e mettete il tessuto tra la cornice interna e la cornice esterna. Tirate i bordi del tessuto per eliminare le pieghe.
NOTA: Se necessario, utilizzate un rinforzo. Vedi alle pagine 66 - 67.

2. Stringete leggermente la vite di regolazione del cerchietto e tirate i bordi del tessuto per rimuovere eventuali pieghe. Accoppiate le due cornici premendo sulla cornice interna.

a. Stringete la vite di regolazione del cerchietto.

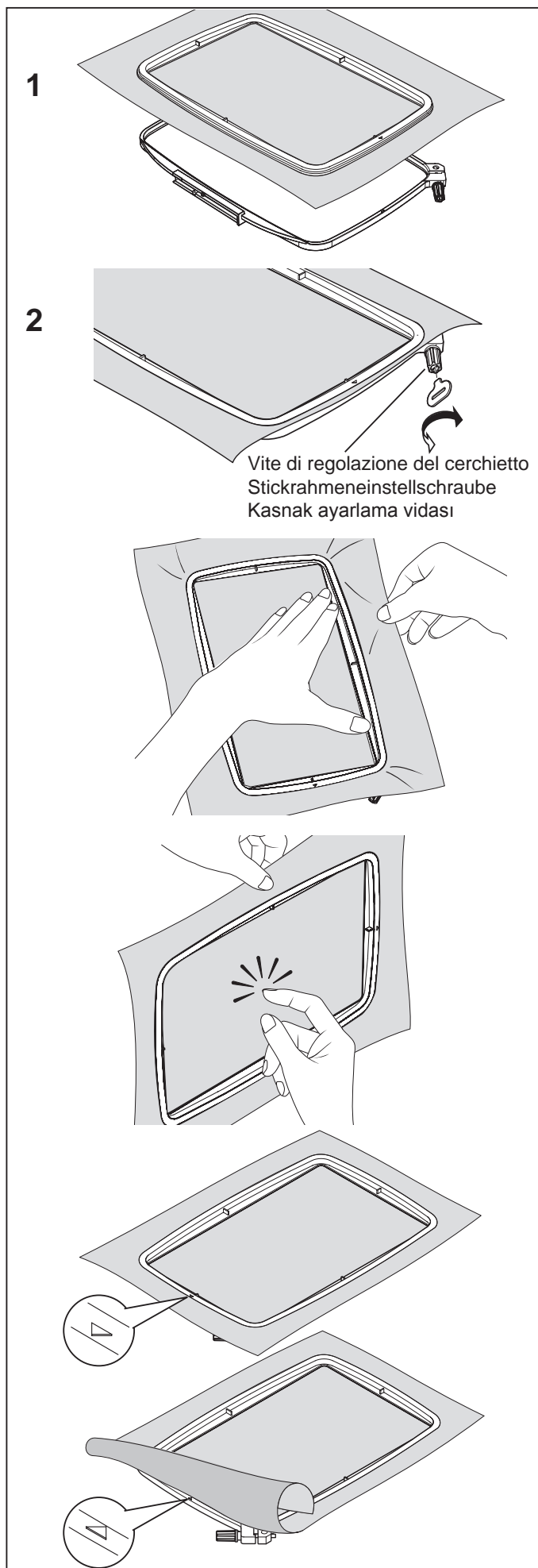
b. Quando il tessuto è correttamente posizionato nel telaio di ricamo e non forma pieghe, stringete bene la vite.

c. Stringete il tessuto tra le due cornici in modo che produca un suono simile a quello di un tamburo, battendovi sopra con le dita.

Una volta posizionato il tessuto correttamente nella cornice di ricamo, stringete a fondo la vite.

d. Il segno ▼ sul cerchietto interno indica il lato anteriore (Solo cerchietto largo).

e. Controllate che i segni ▼▲ sul cerchietto interno ed esterno corrispondano tra loro.



EINSPANNEN DES STOFFS IM STICKRAHMEN

HINWEIS: Informationen über das geeignete Stickvlies finden Sie auf den Seiten 66 - 67.

1. Lösen Sie die Rahmeneinstellschraube und legen Sie den Stoff zwischen den inneren und äußeren Rahmen. An den Stoffkanten straff ziehen.

HINWEIS: Falls nötig, benutzen Sie Stickvlies (siehe Seite 66 - 67)

2. Ziehen Sie die Einstellschraube leicht an. Ziehen Sie den Stoff an den Stoffkanten so straff wie möglich.

Legen Sie die beiden Rahmen zusammen, und drücken Sie den inneren Rahmen nach unten.

a. Ziehen Sie die Stickrahmeneinstellschraube fest.

- b. Sobald der Stoff richtig positioniert und straff im Rahmen sitzt, drehen Sie die Schraube fest.

- c. Das Material muss straff in beiden Rahmen eingespannt sein, so dass beim Anklopfen ein Ton wie von einer Trommel ertönt.

Ziehen Sie die Schraube fest, wenn das Material richtig gespannt in dem Stickrahmen positioniert ist.

- d. Dieses Zeichen ▼ auf dem inneren Rahmen zeigt nach vorne (nur großer Rahmen).

- e. Prüfen Sie, ob die Zeichen ▼▲ am inneren und äußeren Rahmen zusammentreffen.

KUMAŞIN NAKIŞ KASNAĞINA SABİTLENMESİ

NOT: Uygun destek parçası kullanma ile ilgili bilgi için, sayfa 66 - 67'ye bakın.

1. Kasnak ayar vidasını gevşetin ve kumaşı iç ve dış kasnak çerçevesi arasına yerleştirin. Boşluğu almak için kumaşın kenarlarını çekin.

NOT: Uygunsa bir astar kullanın; bkz.sayfa 66 - 67.

2. Kasnak ayar vidasını hafif sıkın ve boşluğu almak için kumaşın kenarlarını çekin. İç çerçeveyi bastırarak her iki çerçeveyi birbirine takın.

a. Kasnak ayarlama vidasını sıkın..

- b. Kumaş boşluk olmadan nakış çerçevesine düzgün yerleştirildikten sonra vidayı iyice sıkın.

- c. Gerilen yüzeye parmakla basıldığında davul gibi bir ses verecek şekilde kasnaklardaki malzemeyi sıkın.

Malzeme hiçbir gevşeklik olmadan nakış kasnağına düzgün yerleştirildikten sonra vidayı sağlam bir şekilde sıkın.

- d. İç kasnak üzerindeki bu işaret ▼ ön tarafa gelecektir (Sadece büyük kasnak).

- e. İç ve dış kasnak işaretinin ▼▲ uyuştüğundan emin olun.

UTILIZZO DEL TESSUTO CON UN RINFORZO

● TESSUTO

Se eseguite ricami sui seguenti materiali, servitevi di un rinforzo per ottenere risultati migliori.

- * Tessuti che non hanno stabilità o fermezza come il cotone leggero.
- * Tessuti leggeri, possono non avere la solidità o la stabilità necessarie. Quando vengono ricamati, i punti possono tirarsi, creando problemi come grinze o pieghe attorno all'area di ricamo.
- * Tessuti elasticizzati
Il tessuto elasticizzato può tirare il cerchietto, il risultato potrebbe essere un ricamo irregolare. Inoltre, quando viene rimosso il materiale dal cerchietto dopo averlo ricamato, il tessuto si potrebbe arricciare e causare una distorsione del motivo ricamato.

È possibile eseguire il ricamo su diversi tipi di tessuto, ma può essere necessario effettuare una speciale preparazione del tessuto.

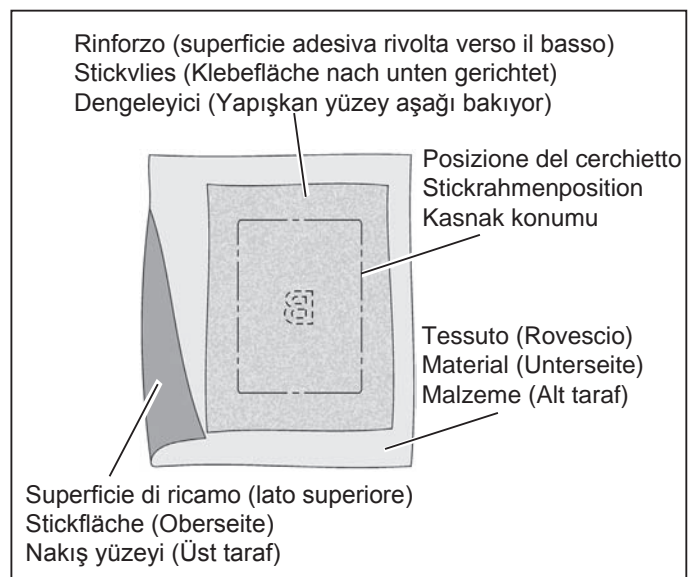
- * Per tessuti con una superficie irregolare o pelosa, come ad esempio gli asciugamani, utilizzate un rinforzo solubile in acqua, sia sul lato superiore che sul lato inferiore del tessuto.
- * Jeans e lino sono considerati tessuti instabili a causa della trama lenta, ed è quindi necessario utilizzare un rinforzo ritagliabile medio sulla parte posteriore.
- * Il tessuto del tipo " T shirt" normalmente richiede almeno uno, se non due, strati di rinforzo ritagliabile in maglia soffice sul lato posteriore.
- * Per tessuti stabili di pesantezza medio-alta, utilizzate un rinforzo a strappo di tipo medio-alto.
- * Per tessuti soffici o particolarmente sottili, utilizzate un rinforzo lavabile.

● RINFORZO

I rinforzi sono realizzati in non tessuto. Sono disponibili diversi tipi di rinforzo: a strappo, ritagliabile e lavabile.

Il rinforzo più adatto dipende dal tipo di tessuto da ricamare. Per il corretto utilizzo del rinforzo, seguite le istruzioni del produttore.

In genere le dimensioni del rinforzo devono essere maggiori rispetto al cerchietto utilizzato. Una volta completato il ricamo, utilizzate delle forbici per rimuovere con cura il rinforzo in eccesso dall'area del ricamo.



MATERIAL MIT STICKVLIES VERSTÄRKEN

MATERIAL

Verwenden Sie für das Besticken von folgenden Materialien ein Stickvlies, um bessere Resultate zu erzielen.

- * Stoffe mit wenig Stand und Festigkeit wie z.B. dünne Baumwollstoffe.
- * Leichte Stoffe wie diese haben weniger Stabilität und Festigkeit. Beim Sticken können sie sich zusammenziehen und im Stickbereich schrumpfen oder kräuseln.
- * Elastische Materialien
Elastische Stoffe können beim Einspannen in den Rahmen überdehnt werden. Dadurch kann es zu unregelmäßigen Stickergebnissen kommen. Weiterhin kann sich das Material beim Herausnehmen aus dem Rahmen zusammenziehen, die Stickmuster können sich dabei verformen.

Es lassen sich viele verschiedene Materialien besticken, aber es kann sein, dass das Material besonders vorbereitet werden muss.

- * Bei Maschen- und Schlingenware, wie z.B. Frottierstoff, empfiehlt es sich, die Stoffoberseite und Unterseite mit einem wasserlöslichen Stickvlies zu stabilisieren.
- * Denim und Leinenstoff können sich verziehen, weil sie locker gewoben sind. Diese Stoffe müssen mit einem mittelschweren Stickvlies zum Abschneiden unterlegt werden.
- * Trikotstoffe sollten auf der Unterseite mit mindestens einer, manchmal zwei Lagen Stickvlies verstärkt werden. Verwenden Sie ein weiches Vlies, das nach dem Sticken weggeschnitten wird.
- * Unterlegen Sie mittelschwere bis schwere Gewebestoffe mit einem mittelschweren bis schweren Stickvlies zum Abreißen.
- * Verwenden Sie für dünne oder durchsichtige Materialien ein wasserlösliches Stickvlies zum Unterlegen.

STICKVLIES

Stickvlies gibt den nötigen Halt und lässt sich leicht entfernen. Es gibt verschiedene Stickvliese: abziehbare, abschneidbare und abwaschbare Stickvliese.

Die Art des zu verwendenden Stickvlieses hängt von der Art des Stickmaterials ab. Zur richtigen Anwendung des Stickvlieses beachten Sie die Anweisungen des Herstellers.

Im Allgemeinen muss die Unterlage größer als der Stickrahmen, in den das Material eingespannt wird, sein. Schneiden Sie nach dem Sticken die vorstehenden Teile des Stickvlieses sorgfältig mit einer Schere ab.

MALZEMENİN VE DENGELİYİCİNİN KULLANILMASI

MALZEME

Nakışlarda en iyi sonucu elde etmek için aşağıdaki kumaşlarda tela kullanın.

- * Hafif pamuk gibi sert ve dengeli olmayan kumaşlar.
- * Bunun gibi hafif kumaşlar sert ve dengeli olmayabilirler ve nakış yapıldığında nakışın çevresindeki kumaşta büzülme ve çekme gibi problemler meydana gelebilir.
- * Esnek kumaşlar
Kasnak sıkıldığında kumaş esneyerek düzensiz nakış yapılmasına yol açabilir. Ayrıca, nakış tamamlandıktan sonra kumaş kasnaktan çıkarıldığında, kumaş büzülebilir ve nakış deseninin bozulmasına sebep olabilir.

Bakış çok sayıda kumaş türüne uygulanabilir, ancak bu kumaşları özel bir şekilde hazırlamak gerekli olabilir.

- * Havlu gibi dokumalı kumaşlarda, kumaşın altında ve üstünde suda eriyebilen tela kullanın.
- * Gevşek dokumaları yüzünden kot ve keten dengesiz kabul edilir, arka tarafta orta ağırlıkta bir kesme dengeleyici kullanın.
- * T-shirt tarzı kumaşlar genellikle en az bir adet gerektirir, bazen kumaşın ters tarafında yumuşak örgü tipi iki kat tela çıkartmanız gerekebilir.
- * Orta ila ağır dengede yünlü kumaş için, orta ila ağır yırtma (kağıt) tipi dengeleyici kullanın.
- * Yumuşak veya ince kumaş için temizlenen türde dengeleyici kullanın.

DENGELİYİCİ

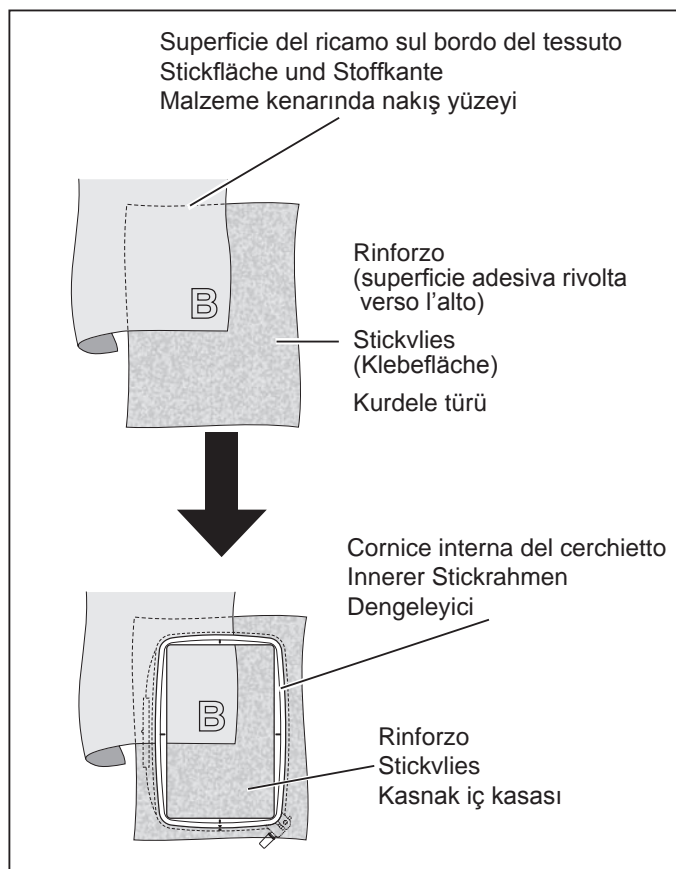
Dengeleyici, yünlü olmayan kumaştan yapılmıştır. Çeşitli dengeleyiciler mevcuttur: yırtma, kesme ve yıkanabilen.

Hangi dengeleyiciyi seçeceğiniz, üzerine nakış yaptığınız kumaşın doğasına bağlıdır. Dengeleyiciyi doğru şekilde nasıl kullanacağınız ve uygulayacağınız konusunda üreticinin talimatlarını izleyiniz.

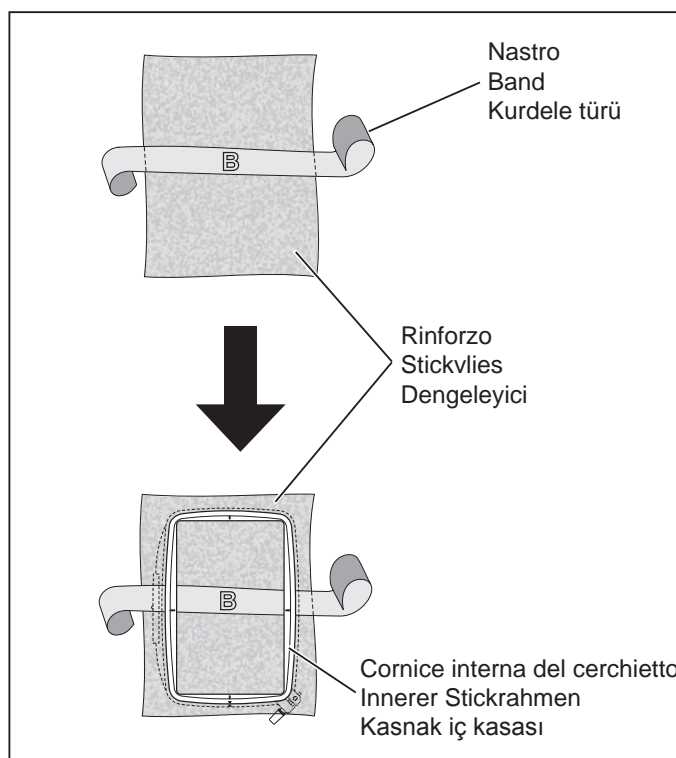
Dengeleyici genellikle birlikte kullanıldığı kasnaktan daha büyük olmalıdır. Nakış tamamlandığı zaman nakış alanından fazla dengeleyiciyi dikkatli bir şekilde çıkartmak için makas kullanın.

Se dovete eseguire un ricamo su una superficie di dimensioni inferiori a quelle del cerchietto, o un ricamo molto vicino al bordo del cerchietto, applicate un rinforzo come indicato nella figura.

● **RICAMI LUNGO I BORDI DI TESSUTI COME I FAZZOLETTI**



● **RICAMI SU PEZZI DI TESSUTO STRETTI, COME I NASTRI**



* Utilizzate sempre un rinforzo di dimensioni maggiori rispetto al cerchietto in uso (Lo stabilizzatore non funziona correttamente se non viene bloccato nel cerchietto con il tessuto che dev'essere ricamato.)

* I rinforzi sono generalmente in vendita presso i rivenditori di tessuti.
Sono disponibili diversi tipi di rinforzi, da sottili a spessi.
Acquistate i rinforzi più adatti alle vostre esigenze.
È generalmente consigliabile che il peso del rinforzo sia equivalente a quello del tessuto.

Falls das zu bestickende Material kleiner als der Stickrahmen ist oder eine Stoffkante bestickt werden soll, befestigen Sie das Vlies wie abgebildet.

● **BESTICKEN EINER STOFFKANTE WIE BEI EINEM TASCHENTUCH**

Kasnak boyutundan daha küçük kumaşlara veya kumaşın kenarına yakın noktalarda nakış yaparken şekilde gösterildiği gibi tela takın.

● **MENDİL GİBİ KUMAŞLARIN KENARINA NAKIŞ YAPARKEN**

● **BESTICKEN EINES SCHMALEN STREIFENS WIE BEI EINEM BAND**

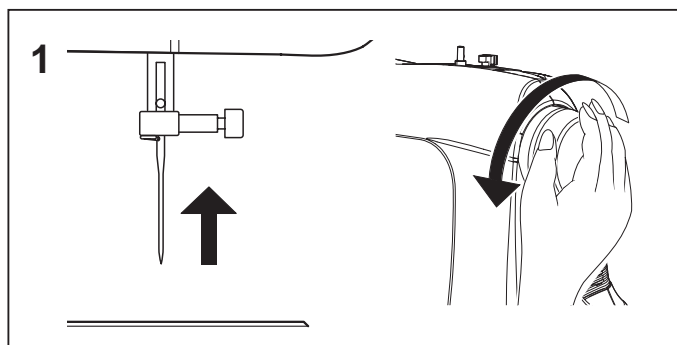
● **KURDELE BANDI GİBİ DAR BİR KUMAŞ PARÇASINA NAKIŞ İŞLERKEN**

- * Das Stickvlies muss immer größer als der verwendete Stickrahmen sein. (Das Stickvlies hat keine Wirkung, wenn es nicht zusammen mit dem zu bestickenden Material in den Rahmen gespannt wird.)
- * Stickvlies ist in jedem Fachgeschäft erhältlich. Es gibt verschiedene Stickvliese, von dünn bis dick. Wählen Sie das geeignete Stickvlies entsprechend Ihren Anforderungen. Im Allgemeinen sollte ein Stickvlies der Gewichtsklasse gewählt werden, die dem zu bestickenden Material entspricht.

- * Daima kullanılan kasnaktan daha büyük bir dengeleyici tabakası kullanın. (Nakış yapılan kumaş boyunca kasnağa sabitlenmedikçe tela düzgün çalışmayacaktır.)
- * Dengeleyici, genellikle bir kumaş mağazasından elde edilebilir. Dengeleyici, inceden kalına birkaç farklı türde mevcuttur. Nakış ihtiyaçlarınıza uyan türü satın alınız. Genellikle dengeleyicinin ağırlığının, kumaşınıkine benzer olması tavsiye edilir.

PREPARAZIONE DELLA MACCHINA PRIMA DELL'INSTALLAZIONE DEL CERCHIETTO

1. Ruotate il volantino verso di voi finché l'ago non raggiunge la posizione più alta.



MONTAGGIO E RIMOZIONE DEL CERCHIETTO DI RICAMO

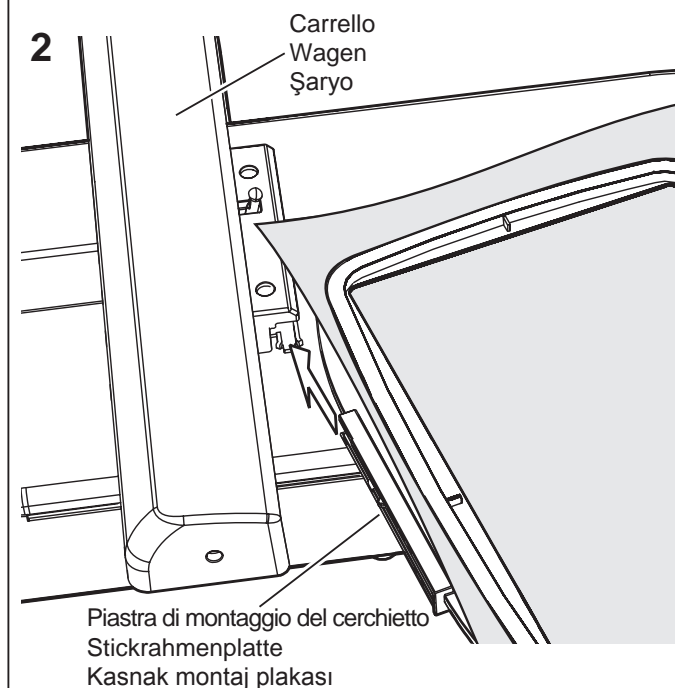
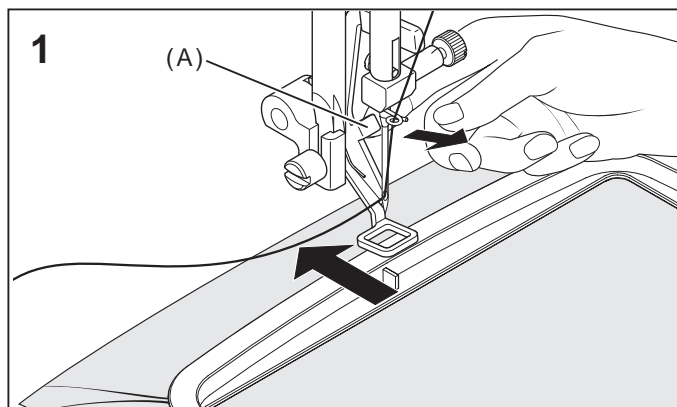
1. Sollevate il piedino e l'ago e spingete verso l'alto la leva (A) del piedino di ricamo con un dito, quindi fate passare il cerchietto sotto al piedino di ricamo.

* Per rimuovere il cerchietto, tiratelo in avanti facendolo scorrere sotto al piedino di ricamo.

2. Fate scorrere il cerchietto sull'unità di ricamo, dal lato anteriore verso il lato posteriore, fino a che non si aggancia con uno scatto.

* Per toglierlo, premete la leva di sgancio e fate scorrere il cerchietto verso di voi.

NOTA: Prima di montare il cerchietto piccolo, accendete la macchina in modo da spostare il carrello in posizione di ricamo, quindi spegnetela nuovamente.



VORBEREITUNG DER MASCHINE ZUM ANBRINGEN DES STICKRAHMENS

1. Bringen Sie durch Drehen des Handrads gegen den Uhrzeigersinn die Nadel in die höchste Stellung.

ANBRINGEN UND ENTFERNEN DES STICKRAHMENS

1. Heben Sie den Nähfuß und die Nadel an, drücken Sie den Hebel (A) des Stickfußes mit dem Finger und schieben Sie den Stickrahmen unter den Stickfuß.

* Ziehen Sie zum Entfernen den Stickrahmen nach vorne und anschließend unter dem Stickfuß heraus.

2. Schieben Sie den Rahmen auf der Stickeinheit von vorne nach hinten, bis er einrastet.

* Zum Entfernen drücken Sie den Lösehebel und schieben den Rahmen in Ihre Richtung.

HINWEIS: Vor dem Anbringen des kleinen Stickrahmens müssen Sie den Hauptschalter einschalten, um den Wagen in die Ausgangsposition zu stellen. Schalten Sie danach den Hauptschalter wieder aus.

KASNAĞI TAKMADAN ÖNCE MAKİNEİN HAZIRLANMASI

1. İğne en yüksek konumunda oluncaya kadar volanı kendinize doğru çevirin.

NAKIŞ KASNAĞININ TAKILMASI VE ÇIKARTILMASI

1. Baskı ayağını ve iğneyi kaldırın ve nakış ayağının (A) kolunu parmağınızla yukarı itip altından nakış kasnağını geçirin.

* Çıkartmak için nakış kasnağının altından dışarı kaydırmak üzere kasnağı öne doğru çekin.

2. Kasnağı önden arkaya doğru nakış ünitesinin üzerine yerine oturuncaya kadar kaydırın.

* Çıkarmak için, kolu çözün ve kasnağı kendinize doğru kaydırın.

NOT: Küçük kasnağı takmadan önce şaryoyu nakış işleme bekleme konumuna getirmek için güç düğmesini açın ve kapatın.

INSTALLAZIONE DEL SOFTWARE

Per iniziare ad utilizzare il software sul PC, è necessario installare prima il contenuto del CD sul vostro PC. Tale procedura viene definita **“procedura di installazione”**. **Seguite le istruzioni riportate di seguito per eseguire una corretta installazione di FUTURA sul vostro personal computer.**

Il software FUTURA viene fornito su CD-ROM.

Nella maggior parte dei personal computer, l'unità predefinita per il drive del CD-ROM è “D:”

Inserite il CD-ROM FUTURA nel lettore di CD-ROM del vostro PC.

Dopo alcuni secondi, la procedura di installazione del software si avvierà automaticamente.

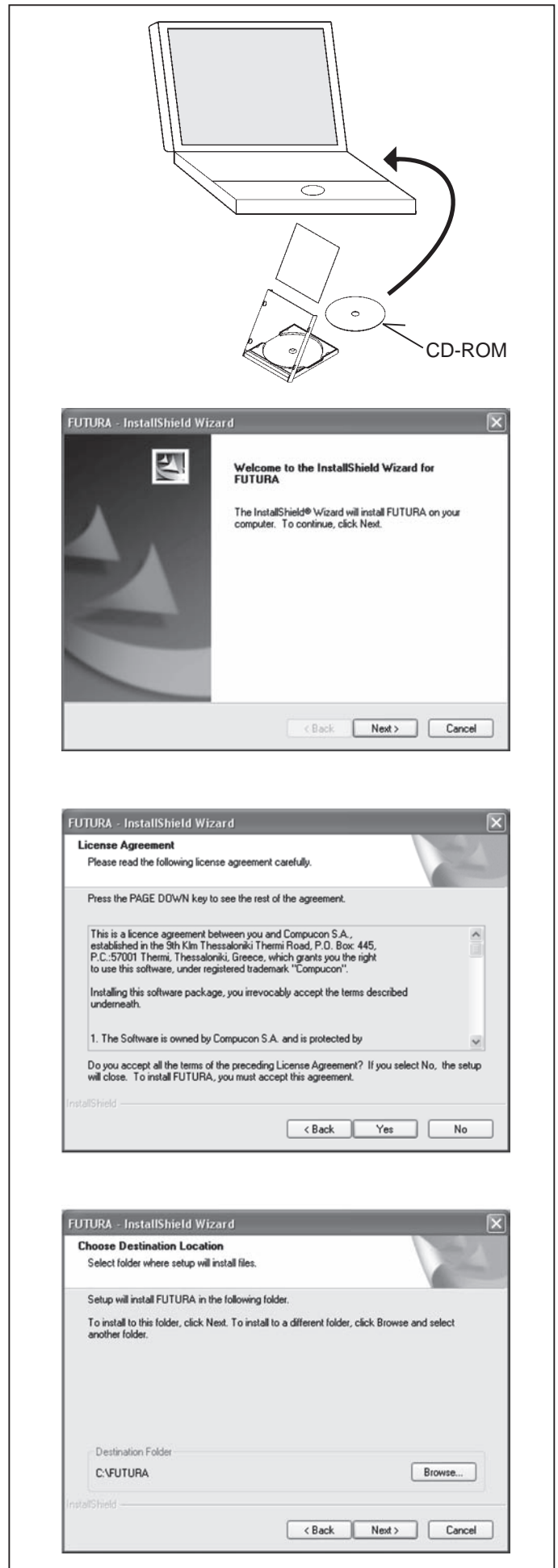
Se, dopo pochi istanti, il programma non avvia automaticamente la procedura di installazione, potete avviare manualmente l'installazione cliccando sull'opzione “Start” di Windows, selezionando “Esegui”, digitando “D:\FuturaStart.exe” e cliccando su OK.

Dopo alcuni secondi iniziano le diverse fasi dell'installazione, a partire dalla schermata di benvenuto (Welcome).

Fate clic su “Next” (successivo) per passare alla schermata successiva.

Dopo aver letto e accettato i termini del Contratto di Licenza, cliccate su “Si (Yes)” e su “ Next (Successivo)”. **A questo punto selezionate la cartella in cui volete che venga installato il programma. Vi consigliamo di utilizzare la cartella pre-selezionata.**

Fate semplicemente clic su **“Next”** per proseguire.



INSTALLATION DER SOFTWARE

Bevor Sie die Software auf Ihrem PC verwenden können, müssen Sie zunächst den Inhalt der CD auf Ihrem PC installieren. Dieses Verfahren wird als „Installationsverfahren“ bezeichnet. Für eine erfolgreiche Installation von FUTURA auf Ihrem Computer folgen Sie bitte den auf den nächsten Seiten gegebenen Anweisungen.

Sie erhalten die FUTURA Software auf einer CD-ROM.

Die meisten Computer haben „D:“ als Standardlaufwerk für CD-ROMs.

Legen Sie die FUTURA CD-ROM in das CD-ROM-Laufwerk Ihres PCs ein.

Nach einigen Sekunden beginnt automatisch der Installationsvorgang der Software.

Sollte die Software nach einer kurzen Zeit die Installation nicht automatisch starten, können Sie die Installation auch manuell beginnen. Dazu wählen Sie die Windows-Option "Start", wählen "Ausführen", geben "D:\FuturaStart.exe" ein und klicken auf OK.

Nach einigen Sekunden beginnt die schrittweise Software-Installation mit dem Eingangs -Fenster. Sie können den Installationsvorgang jederzeit abbrechen, indem Sie auf „Abbrechen“ klicken.

Klicken Sie auf „Weiter“, um zum nächsten Fenster zu gehen.

Wenn Sie die Bedingungen des Lizenzvertrags gelesen und anerkannt haben, klicken Sie bitte auf "Ja". Klicken Sie auf "Weiter" und wählen Sie das Verzeichnis, in dem die Software installiert werden soll. Es wird dringend empfohlen, das gewählte Standardverzeichnis zu verwenden.

Um fortzufahren klicken Sie einfach auf „Weiter“.

YAZILIMIN KURULUMU

Bilgisayarınızdaki yazılımı kullanmaya başlamak için öncelikle CD içeriğini bilgisayarınıza yüklemeniz gerekmektedir. Bu prosedüre “**kurulum prosedürü**” denmektedir. **FUTURA yazılımını bilgisayarınıza başarılı bir biçimde yüklemek için aşağıda listelenen talimatları lütfen izleyiniz.**

FUTURA yazılımı bir CD-ROM diskiyle gelmektedir.

Çoğu bilgisayarda CD-ROM için varsayılan sürücü “D” harfini taşımaktadır.

Lütfen FUTURA CD-ROM’unu, bilgisayarınızdaki CD-ROM disk alıcısına sokun.

Birkaç saniye sonra yazılımın kurulum prosedürü otomatik olarak başlayacaktır.

Kısa bir süre sonunda yazılım kurulum işlemini başlatmazsa, Windows'un “Start” opsiyonuna gidip “Run” opsiyonunu seçtikten sonra “D:\FuturaStart.exe” girerek ve OK tuşuna basarak kurulumu manuel olarak başlatabilirsiniz.

Birkaç saniye sonra yazılımın adım adım kurulum işlemi başlar ve Karşılama penceresi görünür. “İptal” düğmesine tıklayarak kurulum prosedürünü daima sona erdirebilirsiniz.

Bir sonraki ekrana geçmek için “İleri” tuşuna tıklayın.

Lisans Anlaşmasını okuyup koşullarını kabul ettikten sonra “Yes” seçeneğini veya tekrar Next seçeneğini tıklayın, ardından yazılımın kurulacağı klasörü seçin. Seçilen varsayılan klasörü kullanmanız önerilir.

Devam etmek için “İleri” ögesine tıklayın.

Il programma vi chiederà ora di selezionare la **cartella di programma** in cui verrà memorizzata la scelta rapida per il software.

Fate semplicemente clic su **“Next”** per proseguire.

Infine vi verrà chiesto di confermare tutte le selezioni eseguite durante l'impostazione dell'installazione.

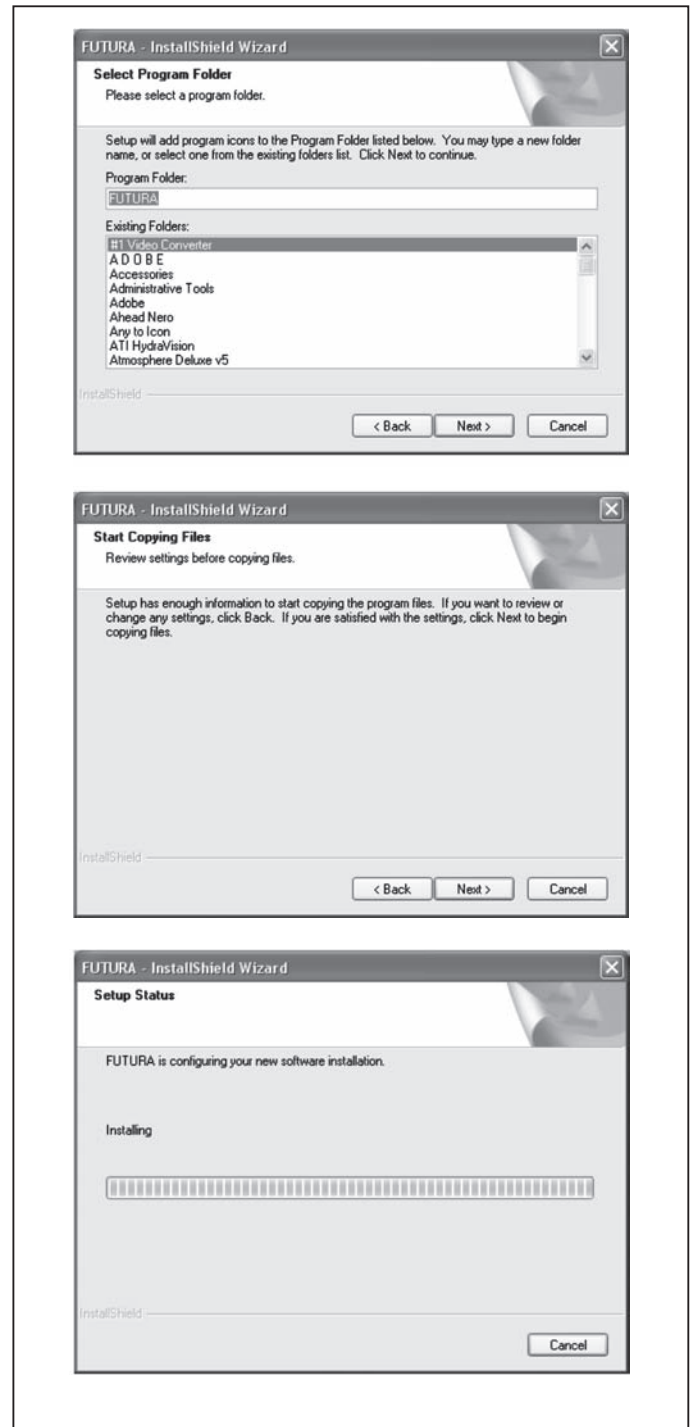
Premendo il pulsante **“Next”** si avvia infine **la copia e l'installazione dei file del software FUTURA** nella directory del disco fisso indicata.

Una **barra di avanzamento** indica la fase in cui si trova la procedura di installazione. La procedura sarà completata quando raggiungerà il **100%**.

La procedura di installazione sta finalizzando tutte le azioni richieste e si chiuderà automaticamente una volta conclusa l'operazione. Attendete alcuni secondi fino a quando ciò non accade.

Se l'utilità di installazione identifica una mancanza di spazio sul vostro disco fisso, un messaggio di errore vi chiederà di liberare un po' di spazio sul disco fisso prima di procedere con l'installazione.

È possibile interrompere la procedura di installazione in qualsiasi momento facendo clic su **“Cancel”**.



SEQUENZA CORRETTA DELLE OPERAZIONI PRIMA DEL RICAMO

Per un funzionamento corretto bisogna svolgere le operazioni iniziali con un ordine preciso. Se queste istruzioni non saranno seguite con precisione, riceverete un messaggio di errore (“Transmission Pending”).

Accendete il vostro computer ma non aprite il software Futura. Attaccate l'unità di ricamo alla vostra macchina da cucire e tramite il cavo USB collegate la macchina da cucire al computer.

1. Accendete la macchina da cucire. Ruotate verso di voi il volantino fino a portare l'ago nella sua posizione più alta.
2. Attaccate all'unità di ricamo il cerchietto con il quale intendete lavorare.

3. Fate doppio click sull'icona Futura del desktop per aprire il Software Futura.
4. Ora siete pronti per selezionare e trasmettere un ricamo alla vostra macchina.

IMPORTANTE: Per passare da un cerchietto piccolo ad uno grande o viceversa, chiudete il software, cambiate il cerchietto, quindi aprite nuovamente il software.

Nun werden Sie dazu aufgefordert, den **Programmordner** auszuwählen, in dem die Verknüpfung (Shortcut) dieser Software gespeichert werden soll.

Um fortzufahren klicken Sie einfach auf „**Weiter**“.

Zum Schluss werden Sie dazu aufgefordert, alle Einstellungen, die Sie während des Installationsvorgangs gewählt haben, zu bestätigen.

Wenn Sie nun auf „**Weiter**“ klicken, **wird der Kopier- und Installationsvorgang der FUTURASoftware-Dateien** im ausgewählten Verzeichnis auf der Festplatte in Gang gesetzt.

Eine **Statusleiste** zeigt das Stadium an, in dem sich der Installationsvorgang befindet. Der Vorgang ist abgeschlossen, wenn **100%** erreicht sind.

Der Installationsvorgang schließt alle erforderlichen Aktionen ab und schließt anschließend automatisch. Bitte warten Sie einen kurzen Augenblick, bis dies der Fall ist.

Wenn das Installationsprogramm feststellt, **dass auf Ihrer Festplatte nicht genügend Speicherraum frei ist**, fordert eine Fehlermeldung Sie dazu auf, etwas Speicherraum freizumachen, bevor Sie mit der Installation fortfahren. Sie können den Installationsvorgang jederzeit abbrechen, indem Sie auf „Abbrechen“ klicken.

RICHTIGER MASCHINENSTART BEIM STICKEN

Es ist wichtig, folgende Schritte genau zu beachten, um das richtige Start-Protokoll zu booten. Werden diese Schritte nicht genau befolgt, erscheint die Fehlermeldung "Übertragung unterbrochen".

Zuerst PC einschalten, jedoch ohne die Futura Software zu öffnen. Dann Stickvorrichtung an die Nähmaschine anschließen und mithilfe des USB-Kabels die Nähmaschine mit dem PC verbinden.

- 1, Nähmaschine einschalten. Handrad gegen sich drehen und sicher stellen, dass sich die Nadel in der höchsten Stellung befindet.
2. Den Stickrahmen, den Sie für das Sticken benötigen, in die Stickvorrichtung einsetzen.
3. Auf das Futura Symbol auf dem PC-Bildschirm doppelklicken, um die Futura Software zu öffnen.
4. Fertig. Jetzt können Sie Muster von dem PC an die Nähmaschine übertragen.

WICHTIG: Zum Wechseln zwischen kleinem und großem Stickrahmen müssen Sie zuerst das Programm verlassen, den Stickrahmen wechseln und dann das Programm wieder öffnen.

Artik yazılım için gereken kısayolun saklanacağı **Program** klasörünü seçmek amacıyla bir uyarı alacaksınız.

Devam etmek için "**İleri**" ögesine tıklayın.

Son olarak kurulum ayarları sırasında yapılan tüm seçimleri onaylamanız istenecektir.

"**İleri**" düğmesine basılması **FUTURA yazılımının** sabit disk üzerinde belirlenen dizine **kopyalanmasını ve yüklenmesini** başlatacaktır.

Bir ilerleme çubuğu kurulum prosedürünün hangi evresinde olduğunuzu size gösterecektir. **%100'e** ulaştığında sona erecektir.

Kurulum prosedürü tüm gerekli işlemleri sona erdirecek ve bittikten sonra otomatik olarak kapatılacaktır. Bu işlem gerçekleşene dek lütfen kısa bir süre bekleyiniz.

Kurulum programı **sabit diskinizde boş alan olmadığını belirlerse, bir hata mesajı** kurulumla devam etmeden önce sabit diskinizde boş yer açmanız konusunda sizi uyaracaktır. "**İptal**" düğmesine tıklayarak kurulum prosedürünü daima sona erdirebilirsiniz.

NAKIŞ YAPARKEN DOĞRU BAŞLAMA İŞLEMİ

Doğru başlatma işlemi için aşağıdaki adımlara uyulmalıdır. Bu adımlara uyulmazsa, bir "İletim Durma" hata mesajı verilecektir.

Bilgisayarınızı yeniden başlatın ancak, Futura yazılımını açmayın. Sonra, nakış cihazını dikiş makinenize bağlayın ve bilgisayar ile dikiş makinesi arasında USB kablosunu bağlayın.

1. Dikiş makinesini açın. Volanı kendinize doğru çevirerek iğneyi en yüksek pozisyona kaldırdığınızdan emin olun.
2. Kullanmayı planladığınız kasnağı nakış cihazınıza takın.
3. Futura yazılımını açmak için masaüstündeki Futura simgesini çift tıklayın.
4. Şimdi bir tasarımı seçmeye ve makinenize aktarmaya hazırsınız.

ÖNEMLİ : Küçük bir kasnak kullanarak nakış yapıyorsanız ve şimdi büyük kasnağı kullanmaya hazırsanız; Makineyi kapatın, Futura yazılımını ve ardından da bilgisayarınızı kapatın. Bir süre bekledikten sonra bilgisayarı açın ve yukarıdaki 1-4 arasındaki adımları takip edin.

TASTI OPERATIVI CON L'UNITÀ RICAMO MONTATA

TASTI OPERATIVI

● TASTO DI AVVIO/ARRESTO

Quando il tasto di avvio/arresto viene premuto, la macchina parte lentamente. Per fermare la macchina, premere il tasto un'altra volta e la macchina fermerà la cucitura e l'ago si fermerà nella posizione più alta.

● TASTO PER LA CUCITURA IN AVANTI

Dopo che un ricamo è stato trasferito alla macchina, il ricamo può avanzare di un punto per volta. *Nota: il cerchietto da ricamo si muoverà con l'avanzare del ricamo.*

Per procedere in modo continuo, tenete premuto il tasto.

● TASTO PER LA CUCITURA ALL'INDIETRO

Per tornare indietro su di un progetto che è già in corso, premere il tasto per la cucitura all'indietro. Premendo il tasto, tornerà indietro di un punto alla volta. Per tornare indietro continuamente, tenete premuto questo tasto. Il ricamo può essere ripercorso all'indietro fino al primo punto del progetto.

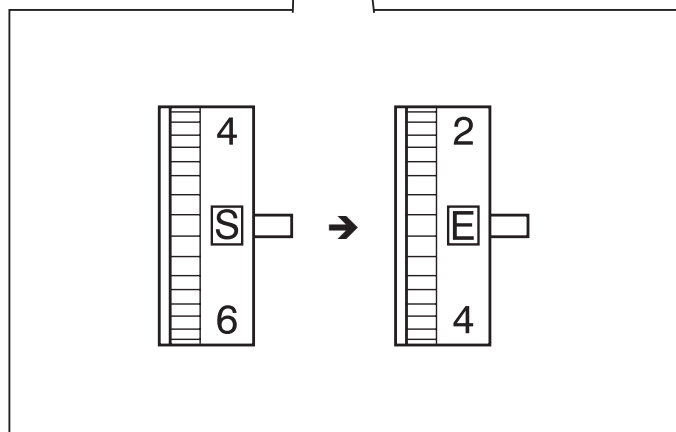
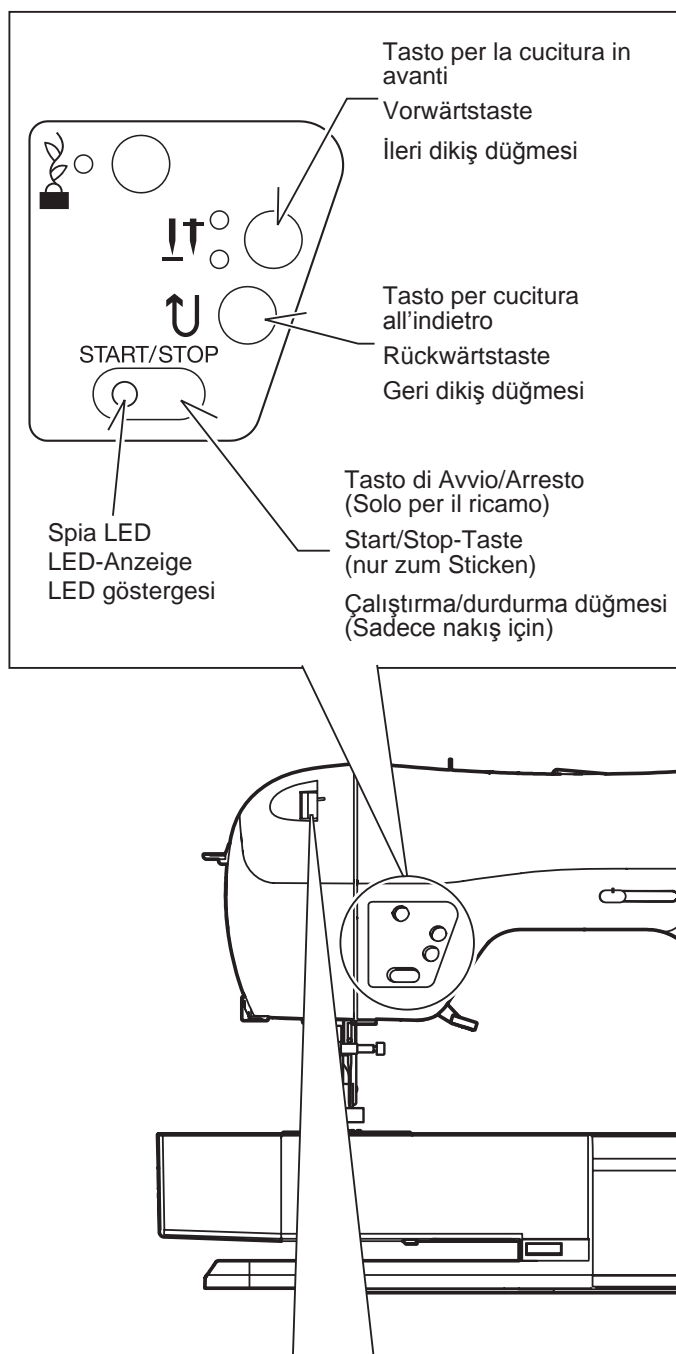
☀ Spia

- * La luce verde indica che la macchina è pronta a partire.
- * La luce rossa indica che la macchina sta funzionando.
- * La luce rossa lampeggiante indica la presenza di un problema o di un errore.
 - * Se la luce lampeggia per 2 - 3 secondi, avete effettuato una operazione non corretta.
 - * Un lampeggiamento continuo indica un malfunzionamento.

BOTTONE REGOLA TENSIONE FILO SUPERIORE

Impostate su "E" per diminuire la tensione del filo per il ricamo.

NOTA: Quando si cuciono disegni creati dal programma Photo Stitch (opzionale), prima di inviare il disegno alla macchina, vi raccomandiamo di diminuire la tensione del filo verso lo "0" e di attivare il "Limitatore di Velocità", spuntando la voce Speed Limiter nel riquadro "Machine navigator" del programma. Questo vi garantirà i migliori risultati.



BEDIENUNGSTASTEN BEI ANGEBRACHTER STICKVORRICHTUNG

DIE BEDIENUNGSTASTEN

● START/STOPP TASTE

Beim Drücken der START/STOPP-Taste startet die Maschine langsam, bei erneutem Drücken stoppt die Maschine mit der Nadel in der höchsten Position.

● VORWÄRTSTASTE

Nach dem Übertragen der Stickdaten zur Maschine kann das Stickmuster stichweise vorwärts bewegt werden. *Hinweis: Der Stickrahmen bewegt sich mit dem fortschreitenden Muster.*

Halten Sie diese Taste zum kontinuierlichen Sticken gedrückt.

● RÜCKWÄRTSTASTE

Um ein Muster zurückzusetzen, das gerade gestickt wird, drücken Sie die Rückwärtstaste. Bei einmaligem Drücken springt das Muster einen Stich zurück. Um durchgehend zurückzusetzen, halten Sie die Taste gedrückt. So können Sie das ganze Muster bis zum Anfangsstich zurückverfolgen.

● LED-ANZEIGE

- * Die grüne Anzeige bedeutet, dass die Maschine betriebsbereit ist.
- * Die rote Anzeige bedeutet, dass die Maschine in Betrieb ist.
- * Eine blinkende rote Anzeige bedeutet, dass ein Problem oder eine Störung aufgetreten ist.
 - * Eine für 2 bis 3 Sekunden blinkende Anzeige weist auf eine Fehlbedienung hin.
 - * Eine kontinuierlich blinkende Anzeige signalisiert eine Maschinenstörung.

OBERFADENSPANNUNG

Zum Lockern der Fadenspannung kann der Regler auf "E" gestellt werden.

HINWEIS: Beim Sticken von Mustern, die mit der PhotoStitch-Software (optional) erstellt wurden, empfiehlt sich eine Reduzierung der Fadenspannung auf "0" und Aktivierung des Geschwindigkeitsbegrenzers durch Markieren des Kästchens im Maschinennavigators, bevor Sie das Motiv an die Maschine senden. Dies gewährleistet die beste Stickleistung der Maschine.

NAKIŞ ÜNİTESİ BAĞLIYKEN ÇALIŞTIRMA DÜĞMELERİ

ÇALIŞTIRMA DÜĞMELERİ

● ÇALIŞTIRMA/DURDURMA DÜĞMESİ

Çalıştırma/durdurma düğmesine basıldığında makine yavaşça başlar. Makineyi durdurmak için düğmeye tekrar basın, makine dikiş durduracak ve iğne en yüksek pozisyonda duracaktır.

● İLERİ DİKİŞ DÜĞMESİ

Nakiş deseni makineye aktarıldıktan sonra, nakiş her seferinde bir dikiş ileri alınabilir. *Not:Nakiş kasnağı desen içinde ilerledikçe hareket edecektir.*

Sürekli ilerlemek için bu düğmeye basıp basılı tutunuz.

● GERİ DİKİŞ DÜĞMESİ

Devam eden bir desen içinde geri gitmek için Geri Dikiş düğmesine basın. Düğmeye her basıldığında bir dikiş geri gidecektir. Sürekli geri gitmek için düğmeye basın ve basılı tutun. Desen ilk dikişe kadar geri alınabilir.

● LED GÖSTERGESİ

- * Yeşil ışık, makinenin çalışmaya hazır olduğunu gösterir.
- * Kırmızı ışık makinenin çalışmakta olduğunu gösterir.
- * Yanıp sönen kırmızı ışık, bir sorun veya hata olduğunu gösterir.
 - * 2 - 3 saniye yanıp sönmeye, yanlış bir işlemin yapıldığını gösterir.
 - * Sürekli yanıp sönmeye, makinenin arızalandığını gösterir.

İPLİK TANSİYONU KONTROLÜ

İplik tansiyonunu gevşetmek üzere nakiş için "E" konumuna ayarlayınız.

Kullanılan kumaş türüne ve ipliklere göre iplik tansiyonunu yeniden ayarlamak isteyebilirsiniz.

NOT: Fotoğraf Dikiş (opsiyonel) yazılımı tarafından yaratılan desenleri dikerken, iplik tansiyonunu "0" a doğru azaltmanızı ve deseni makineye göndermeden önce Makine navigatöründeki kutuyu işaretleyerek "Hız sınırlayıcısını" aktif hale getirmenizi öneririz. Bu seçim, makinenizden en iyi performansı elde etmenizi sağlar.

RISOLUZIONE DEI PROBLEMI

PUNTI MANCANTI E ROTTURE DEL FILO

La punta dell'ago è rotta.



Sostituite l'ago.

Il percorso del filo non è corretto.



Vedi alle pagine 16 - 19.

L'ago è piegato.



Sostituite l'ago.

Il filo si è incastrato nel supporto del rocchetto.



Vedi alle pagine 10 - 11.

L'ago non è montato correttamente.



Montate l'ago correttamente.
Vedi alle pagine 20 - 21.

Residui di filo o di tessuto si sono raccolti sotto la placca ago.



Rimuovete i residui.
Vedi alle pagine 102 - 103.

La tensione del filo superiore è eccessiva.



Regolate la tensione.
Vedi alle pagine 22 - 23.

E' stato utilizzato un ago sottile su un tessuto pesante.

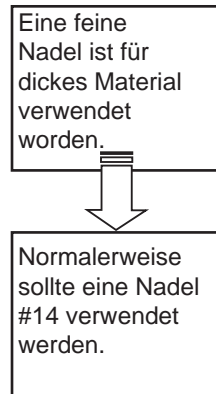
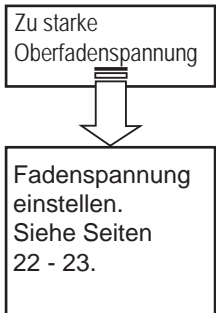
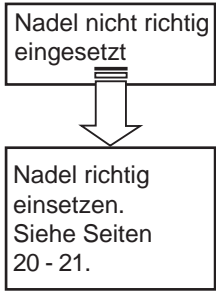
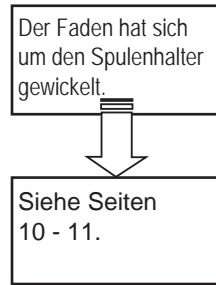
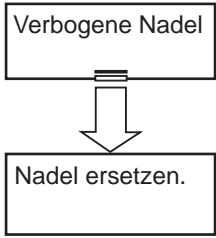
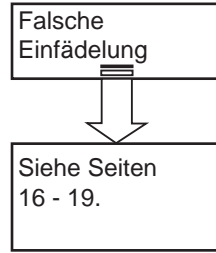
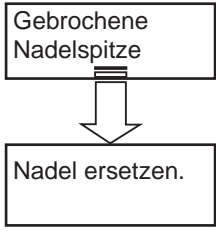


Sostituite l'ago con uno più spesso.
Generalmente dovete utilizzare un ago n. 14.

Per controllare l'elasticità del filo, tagliate un pezzo di filo lungo circa 15 cm, prendetelo per le estremità e tirate; verificate la lunghezza che raggiunge il filo prima di rompersi. Se utilizzate un filo molto elastico, riducete la tensione superiore del filo.

FEHLERSUCHE

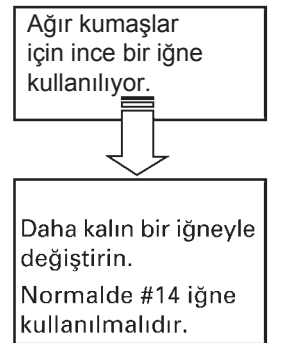
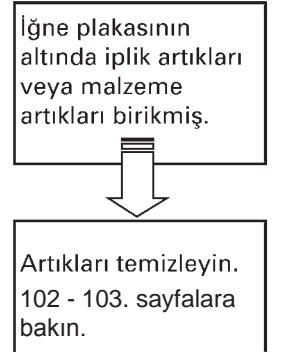
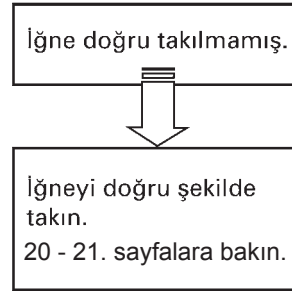
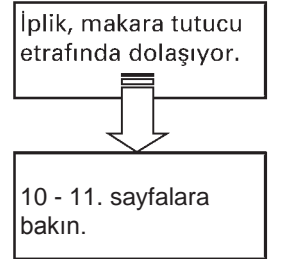
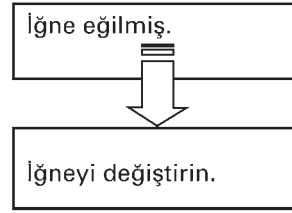
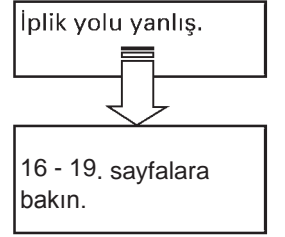
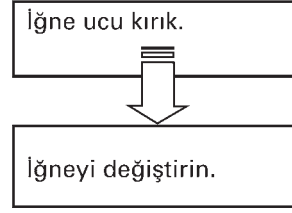
STICHAUSLASSEN ODER FADENBRUCH



Halten Sie zur Prüfung
der Fadenelastizität
ein Stück Faden von
ungefähr 15 cm an
beiden Enden fest
und ziehen Sie, bis
der Faden reißt. Bei
Verwendung eines
hoch elastischen
Fadens muss die
Oberfadenspannung
verringert werden.

SORUN GİDERME

ATLANAN DİKİŞLER VE İPLİK KOPMASI MEYDANA GELİYOR



İpliğin esnekliğini
kontrol etmek için ipliğin
iki ucundan yaklaşık 6
inç tutup çekin, koptuğu
yerdeki uzunluğu
kontrol edin. Çok esnek
bir iplik kullanıyorsanız,
üst iplik tansiyonunu
düşürün.

IL DISEGNO DEL RICAMO NON È ALLINEATO

MACCHINA

Il ricamo prosegue se il filo è incastrato.



Se il filo rimane incastrato, si possono creare delle grinze che deformano il ricamo. Interrompete il ricamo, rimuovete il cerchietto e districate il filo.

La tensione del filo superiore è eccessiva.



Ciò può causare un raggrinzamento del tessuto e il risultato è un trasporto irregolare, ridurre la tensione del filo. Vedi alle pagine 22 - 23.

La punta dell'ago è rotta o l'ago è troppo spesso.



Selezionate un ago adatto. Vedi alle pagine 20 - 21.

Il filo si è incastrato lungo il percorso.



Se il filo è aggrovigliato sul portarocchetto o da qualche parte lungo il percorso del filo, questo farà sì che il filo si aggancerà e non andrà avanti. Ciò aumenta la tensione del filo superiore e causa raggrinzamenti. Controllare il filo. Vedi alle pagine 16 - 19.

CERCHIETTO

Non è stato inserito nessun stabilizzatore su tessuti leggeri o elasticizzati.



Inserire lo stabilizzatore. Vedi alle pagine 66 - 69.

Il tessuto non è sufficientemente tirato nel cerchietto.



Stringete il tessuto tra le due cornici in modo che, battendo sopra con le dita, provochi un suono come quello di un tamburo. Vedi alle pagine 64 - 65.

Il cerchietto di ricamo non è montato correttamente.



Fissate saldamente il cerchietto alla staffa mediante le apposite viti di montaggio. Vedi alle pagine 70 - 71.

Il cerchietto non riesce a muoversi liberamente.



Controllate l'area attorno al cerchietto e rimuovete ciò che causa l'ostruzione.

VERZERRTES STICKMUSTER

MASCHINENSEITIG

Das Sticken wurde bei verwickeltem Faden fortgesetzt.

Bei einer Fadenverwicklung kann das Stickmuster zusammengezogen werden. Das Sticken unterbrechen, den Stickrahmen entfernen und die Fadenverwicklung beheben.

Zu starke Oberfadenspannung

Dies kann zu Kräuselungen verursachen und zu unregelmäßigem Stofftransport führen. Reduzieren Sie die Fadenspannung. Siehe Seiten 22 - 23.

Gebrochene Nadelspitze oder zu dicke Nadel

Eine richtige Nadel verwenden. Siehe Seiten 20 - 21.

Der Faden hat sich verwickelt.

Wenn sich der Nähfaden auf der Spule oder entlang des Einfädelswegs verwickelt, kann er nicht mehr gleichmäßig durch die Maschine laufen. Dies erhöht die Oberfadenspannung und hat Stoffkräuselungen zur Folge. Kontrollieren Sie den Nähfaden. Siehe Seiten 16 - 19.

STICKRAHMENSEITIG

Kein Stickvlies bei dünnen oder stretchigen Stoffen verwendet.

Verstärken Sie das Material mit Stickvlies. Siehe Seiten 66 - 69.

Der Stoff ist nicht fest genug in den Rahmen gespannt.

Ziehen Sie den Stoff im Rahmen so straff, dass beim Anklopfen mit dem Finger ein Trommelgeräusch entsteht. Siehe Seiten 64 - 65.

Der Stickrahmen ist nicht richtig angebracht.

Den Stickrahmen mit den Stickrahmenschrauben richtig an der Stickrahmenhalterung befestigen. Siehe Seiten 70 - 71.

Stickrahmen kann sich nicht frei bewegen.

Stickrahmen prüfen und alles entfernen, was im Wege steht.

NAKIŞ DESENİ YANLIŞ HİZALANMIŞ

MAKİNE TARAFI

İplik dolaşmışken nakış devam ediyor.

İplik dolaşmış şekilde kalırsa, malzeme büzüşüp nakış bozabilir. Nakış işlemeyi durdurun, kasmağı çıkartın ve ipliği çözün.

Üst iplik tansiyonu çok sıkı.

Bu durum, kumaşın büzülmesine yol açarak düzensiz beslenmeyle ve iplik tansiyonunun düşmesiyle sonuçlanır. 22 - 23. sayfalara bakın.

İğne ucu kırık veya iğne çok kalın.

Doğru bir iğne seçin. 20 - 21 sayfalara bakın.

İplik yolunun bir yerlerinde iplik dolaşmış.

İplik makara pimine veya iplik yolu üzerindeki başka bir parçaya dolarsa, engellenecek ve makine içinde ilerlemeyecektir. Bu durum üst iplik tansiyonunu artıracak ve kumaşın büzülmesine neden olacaktır. İpliği kontrol edin. 16 - 19. sayfalara bakın.

KASNAK TARAFI

Hafif veya esnek kumaş kullanıldığında tela takılmamış.

Malzemeye tela takın. 66 - 69. sayfalara bakın.

Kumaş kasnakta yeterince gergin değil.

Kumaşı çerçevelerin arasına parmakla vurduğunda davul sesi çıkacak şekilde iyice gerin. 64 - 65. sayfalara bakın.

Nakış kasmağı, doğru şekilde takılmamıştır.

Kasnak montaj vidalarıyla kasmağı sağlam bir şekilde kasnak braketine takın. 70 - 71. sayfalara bakın.

Kasmağın serbest hareket etmesi engellenmiştir.

Kasmağın çevresini kontrol edin ve engellemeye sebep olan cisimleri temizleyin.

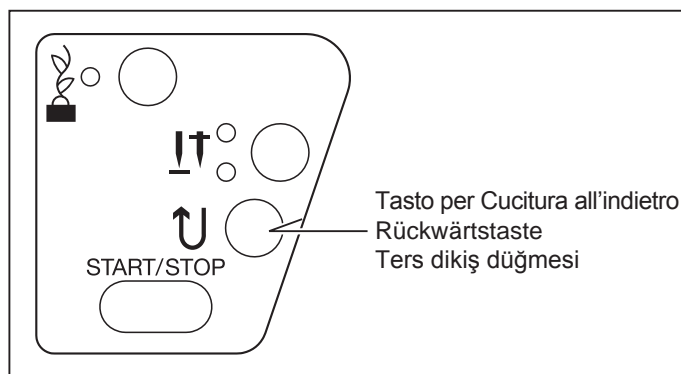
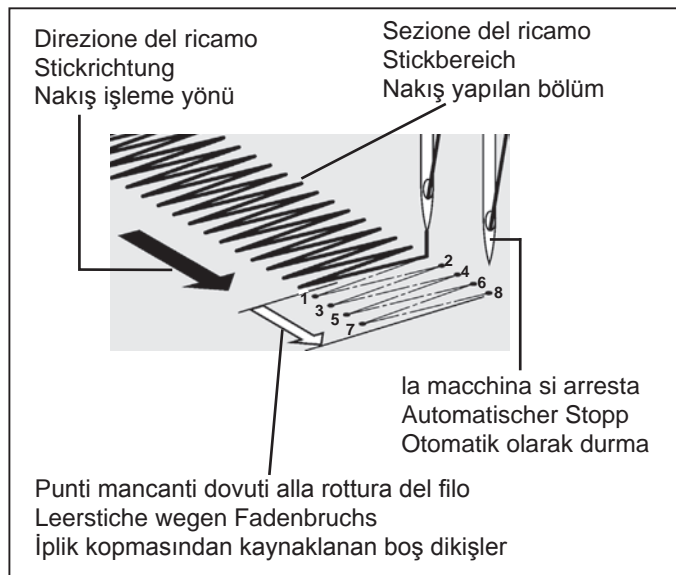
INFORMAZIONI UTILI PER RICAMARE CON FUTURA

1. In caso di punti mancanti

Se la macchina da ricamo rileva la rottura del filo, può applicare circa altri otto punti senza filo (punti mancanti) prima di fermarsi.

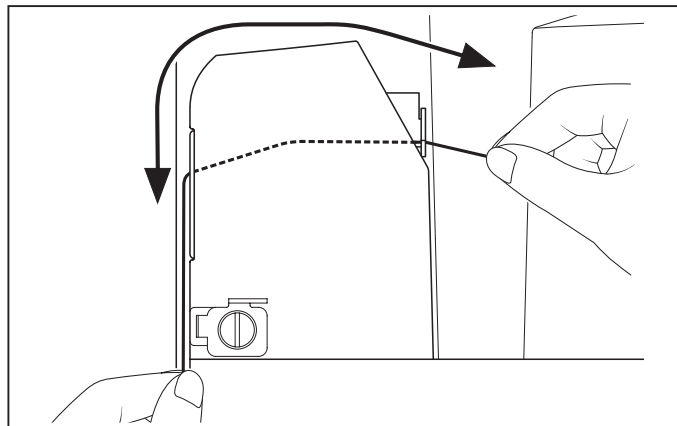
In questo caso, seguite le seguenti istruzioni per procedere in senso inverso e riprendete l'operazione dall'ultimo punto.

1. Premete il tasto di cucitura all'indietro (ritorno punto) per procedere in senso inverso. Il cerchietto si sposta indietro di un punto alla volta. Procedete all'indietro finché non finisce l'area vuota.
2. Riavviate la macchina e continuate il ricamo.



2. Lo schermo del computer avvisa che si è rotto il filo, la macchina lampeggia ed emette un bip, ma il filo non è rotto.

Il filo superiore non è nella tensione. Re-infilare il filo superiore, (vedi a pag. 16 - 17 "Come infilare il filo superiore"). Utilizzando la retina, che viene fornita con gli accessori, sulla spola di filo, assicurarsi che il filo si svolga in maniera corretta.



NÜTZLICHE HINWEISE FÜR DAS STICKEN MIT DER FUTURA

1. Stichauslassen

Bei einem Fadenbruch kann das Sticken um bis zu acht Stiche ohne Faden fortgesetzt werden (Leerstiche), bevor die Maschine automatisch stoppt.

In diesem Fall muss man bis zur Stelle zurücksticken, an der das Sticken fortgesetzt wird.

1. Rückwärtstaste (Rückwärtsstich) zum Zurücksticken drücken.
Der Stickrahmen wird um jeweils einen Stich zurückgestellt. Bis zum Anfang der Leerstiche zurücksticken.
2. Die Maschine erneut starten, um das Sticken fortzusetzen.

2. Der Computerbildschirm gibt die Meldung "Fadenbruch", die Lichter der Maschine blinken und geben Warntöne von sich, der Faden ist jedoch nicht defekt.

Der Oberfaden befindet sich nicht in der Oberfadenspannung. Fädeln Sie den Oberfaden neu ein (siehe Seite 16 - 17 "Oberfaden einfädeln".) Wenn Sie das Garnrollennetz aus dem Zubehör über die Fadenspule ziehen, läuft der Faden gleichmäßiger von der Garnrolle ab.

FUTURA İLE NAKIŞ İÇİN FAYDALI BİLGİLER

1. Dikişler eksikse

Nakiş makinesi ipliğin koptuğunu tespit ederse, otomatik olarak durmadan önce ipliksiz bir şekilde yaklaşık sekiz dikiş kadar (boş dikiş) nakiş işlemeye devam edebilir.

Bu tip durumlarda devam etmek için nakiş verilerinden geriye gitmek üzere aşağıdaki yöntemi kullanın.

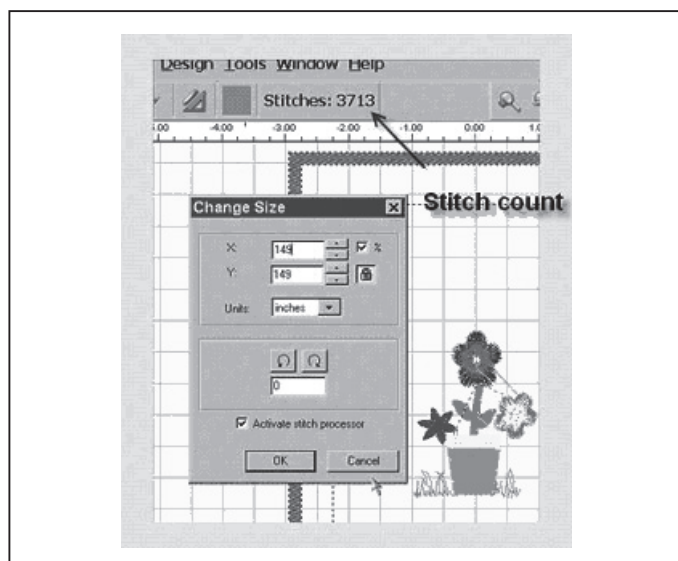
1. Nakiş verilerinden geriye ilerlemek için ters dikiş düğmesine (dikiş geri dönüşü) basın.
Kasnak, her seferinde tek dikiş geri gidecektir.
Boş alandan tamamen geçilinceye kadar verilerden geri gidin.
2. Nakiş makinesini yeniden başlatın ve nakiş işlemeye devam edin.

2. Bilgisayar ekranında ipliğin koptuğu belirtiliyor, makine lambaları yanıp sönüyor ve uyarı sesi duyuluyor ancak, iplik kopmamış.

Üst iplik doğru tansiyonunda değil. "Üst ipliği yeniden takın (bkz. sayfa 16 - 17 "Üst ipliğinin takılması".) Aksesuarlarla birlikte verilen küçük bir file iplik makarası üzerine yerleştirilerek ipliğin düzgün çözülmesi sağlanabilir.

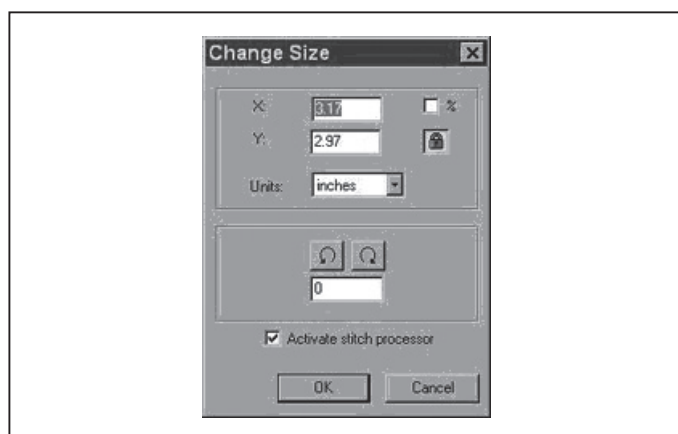
3. Dopo aver ridimensionato un ricamo, la densità dei punti potrebbe essere troppo tirata o non sufficientemente tirata.

Nel ridimensionamento, il software Futura ricalcola i punti di un ricamo importato solo quando si sta usando l'opzione DESIGN>CHANGE SIZE. Per un ricalcolo corretto, l'opzione ha dei limiti. Può ingrandire al massimo fino al 149% e ridurre fino al 51%.



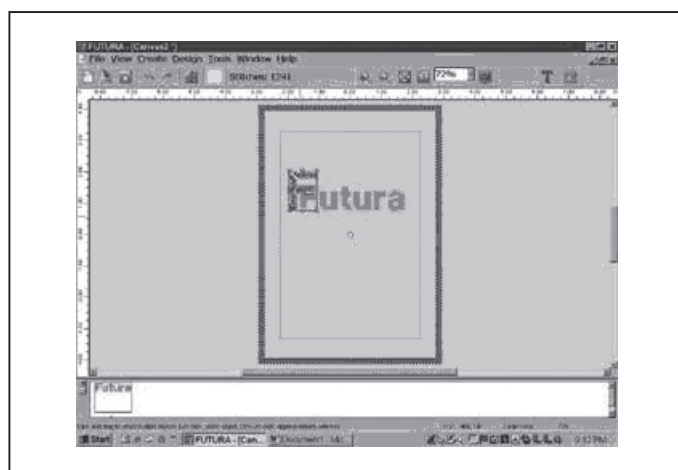
4. Quando si ridimensiona un ricamo, viene adattata anche la sua densità?

Con il programma Futura potete ridimensionare i ricami caricati dalla Library e inseriti nel cerchietto sullo schermo, mantenendo tutta la loro integrità. Tutti gli altri formati dovrebbero essere modificati nel menu "DESIGN/CHANGE SIZE" in modo da cambiare la quantità di punti.



5. Ridimensionare singole lettere

Potete ridimensionare delle singole lettere dopo che le avrete poste all'interno del cerchietto e sarete usciti dalla casella del testo. Cliccate con il tasto sinistro, tracciate un box attorno alla lettera desiderata e ridimensionatela a piacere. Poiché le lettere sono integrate nel programma, manterranno la giusta densità.



3. Nachdem die Mustergröße verändert wurde, liegen die Stiche zu dicht oder zu weit auseinander.

Bei einem importierten Muster wird die Futura Software die Sticheinstellungen umrechnen, jedoch nur wenn die Option MUSTER -> GRÖSSE ÄNDERN ausgewählt ist. Bei Änderung der Mustergröße liegt die Obergrenze bei 149 % und die Untergrenze bei 51 %. In diesem Bereich ist die Futura in der Lage, die Sticheinstellungen korrekt umzurechnen.

3. Desenin boyutu yeniden ayarlandıktan sonra, dikiş çok sıkı veya yeterince sıkı değil.

Futura yazılımı, sadece DESIGN>CHANGE SIZE seçeneği kullanıldığında, boyut ayarlaması sırasında aktarılan tasarımın dikişini yeniden hesaplar. %149 büyütme ve %51 küçültme sınırlaması olmasına rağmen dikişleri doğru hesaplayabilir.

4. Wird die Musterdichte bei Änderung der Mustergröße richtig eingestellt?

Mit der Futura Software können Sie Muster aus der Bibliothek auswählen und deren Größe auf dem virtuellen Stickrahmen einstellen. Die Proportionen dieser Muster werden dabei nicht verändert. Alle anderen Formate sollten mithilfe des Menüs MUSTER/GRÖSSE ÄNDERN bearbeitet werden, damit auch die Anzahl der Stiche geändert wird.

4. Tasarımın boyutu değiştirildiğinde tasarımın yoğunluğu ayarlanacak mı?

Futura yazılımında tasarımların boyutunu ayarladığınızda, ekrandaki kasmağın içinde bulunan kütüphaneden tasarımların boyutunu değiştirebilir ve tasarımını bütünlüğünü koruyabilirsiniz. Dikiş sayısını değiştirmek için, diğer bütün formatlar DESIGN/CHANGE SIZE menüsünde değiştirilmelidir.

5. Größe von Buchstaben ändern

Zum Ändern der Größe einzelner Buchstaben rufen Sie sie auf dem virtuellen Stickrahmen auf und verlassen Sie das Text-Fenster. Klicken Sie dann mit der linken Maustaste, ziehen Sie einen Rahmen um den gewünschten Buchstaben und verändern Sie die Größe. Da die Buchstaben vorprogrammiert sind, wird die richtige Stichdichte aufrecht erhalten.

5. Bireysel harflerin boyutunu ayarlama

Kasmağın içine getirdikten ve metin penceresinden çıktıktan sonra, harflerin boyutunu değiştirebilirsiniz. Sol tıklayın, istediğiniz harfi bir kutu içine alın ve boyutunu istediğiniz gibi ayarlayın. Harfler cihazda var olduğundan, uygun yoğunluğu koruyacaklardır.

6. Cancellare una parte del ricamo.

Cliccate con il tasto sinistro e tracciate un box attorno all'area desiderata. Per aggiungere alla selezione altre aree, tenete premuto il tasto CONTROL e cliccate con il tasto sinistro sull'area successiva. Una volta terminata la selezione, premete il tasto DELETE sulla vostra tastiera.

7. C'è un modo per aumentare la densità delle scritte?

La densità è impostata ad un valore standard di 4/10 mm, che è generalmente la densità standard usata per le scritte. Il valore non è modificabile.

8. Perché capita che un ricamo si separi in tanti piccoli segmenti? Un blocco di colore può finire per dividersi in blocchi differenti.

La macchina accetta fino a un determinato numero di punti. Quello che può capitare è che quando vi sono blocchi grandi, con un numero di punti superiore al limite consentito, i punti rimanenti (anche pochi punti) vengano separati a vadano a costituire un nuovo blocco.

6. Löschen eines Musterteils

Klicken Sie mit der linken Maustaste und ziehen Sie einen Rahmen um den gewünschten Musterbereich. Um weitere Bereiche auszuwählen, halten Sie die STRG-Taste gedrückt und klicken Sie mit der linken Maustaste auf den nächsten Bereich. Nach der Auswahl drücken Sie die Entf-Taste auf dem PC.

6. Tasarımın bir kısmını silme

Sol tıklayın ve istediğiniz alanı bir kutu içine alın. İlave alanlar seçmek için, CONTROL tuşunu basılı tutun ve sonraki alanın üstünde sol tıklayın. Seçim yapıldıktan sonra, klavyedeki DELETE tuşuna basın.

7. Lässt sich die Stichdichte von Tastatur-Buchstaben verändern?

Die Stichdichte von Tastatur-Buchstaben ist auf einen Standardwert von 0,4 mm eingestellt, der üblicherweise für Buchstaben verwendet wird. Dieser Standardwert lässt sich nicht verändern.

7. Klavye harflerinin yoğunluğunu arttırmanın bir yolu var mı?

Yoğunluk, genellikle harflerin standart yoğunluğu olarak kullanılan mm'nin 4/10 standart değerine ayarlanmıştır. Bu değer düzeltilemez.

8. Warum werden manchmal Muster abgeschnitten? Ein Farbfeld kann in mehrere Farbfelder aufgeteilt werden.

Die Nähmaschine kann bis zu einer gewissen Anzahl von Stichen bearbeiten. Es kann passieren, dass große Farbfelder diese Grenze überschreiten und deswegen abgeschnitten werden. Die restlichen - möglicherweise sehr wenige - Stiche werden als separates Farbfeld dargestellt.

8. Bir tasarım neden bazen çok küçük parçalara ayrılıyor? Bir renk bloğu, birkaç bloğa "bölünebilir".

Makinenin kabul edebileceği belli bir dikiş sınırı vardır. Bu yüzden, genellikle sınırı aştıktan sonra bu büyük bloklar kesilerek ayrı bir blok olarak belli sayıda dikiş bırakır (sadece birkaç dikiş olabilir).

Cerchietto multiplo

Multi-Hooping è una funzione speciale nel software Futura XL-400TM che permette di ricamare dati più grandi di un singolo cerchietto per essere spediti alla macchina e realizzati, con una semplice operazione di ri-intelaiatura del tessuto così che ogni parte del ricamo combaci perfettamente. Questo ricamo potrebbe essere un ricamo singolo che è troppo largo per il cerchietto, oppure una combinazione di ricami più piccoli e/o lettere che combinate insieme come un ricami più largo. Vedi fig. 1

La funzione cerchietto multiplo divide gli elementi di un ricamo in un massimo di quattro diverse parti; e le cuce con precisione se le parti combaciano. Quando si reinserisce il tessuto nel cerchietto, la funzione cerchietto Multiplo compenserà eventuali disallineamenti se il tessuto è stato messo un po' di traverso.

Cucendo un ricamo che è troppo largo per il cerchietto, potrebbe essere difficile re-inserire il tessuto con un allineamento preciso. Il cerchietto multiplo utilizza un sistema dove vengono inseriti tre punti di allineamento (A,B e C) su di una linea di fondo che è stata segnata sul tessuto. Quando vengono inseriti i punti, informano la macchina dove è sistemato il tessuto nel cerchietto e cuciranno il ricamo allineandosi sulle linee di sfondo. Se il tessuto è leggermente storto, questo sistema compensa e cucirà di conseguenza. Si prega di notare: la funzione cerchietto Multiplo compenserà solo un leggero disallineamento sulla linea verticale. Si consiglia di inserire il tessuto il più accuratamente possibile.

Preparazione del tessuto

Si prega di notare: il tessuto dev'essere largo abbastanza da contenere la quantità di cerchietti che verranno richiesti per il ricamo.

1. Utilizzando un pennarello molto fine idrosolubile, segnare una linea verticale verso il centro del tessuto.
2. Tracciare una linea orizzontale verso il centro del tessuto. Le linee orizzontali e verticali devono avere un angolo preciso le une con le altre. Queste linee saranno definite "linee di sfondo". Le linee di sfondo verranno utilizzate per inserire il tessuto nel cerchietto in maniera precisa, allineate con le tracce.

Nel software

1. Selezionare Strumenti dalla barra strumenti orizzontale, selezionare **Cerchietto** e poi selezionare **Multiplo**.
2. Un cerchietto singolo appare sullo schermo evidenziato con #1 nell'angolo in alto a sinistra.

Fig. 1
Bild 1
Şekil 1

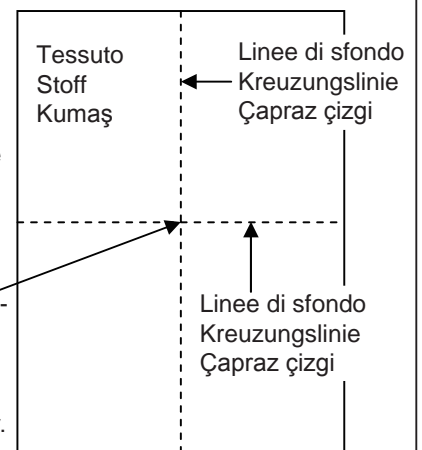


Fig. 2
Bild 2
Şekil 2

L'intersezione delle linee di sfondo deve avere un angolo di 90 gradi.

Der Schnittpunkt der Kreuzungslinien muss einen perfekten 90 Grad-Winkel bilden.

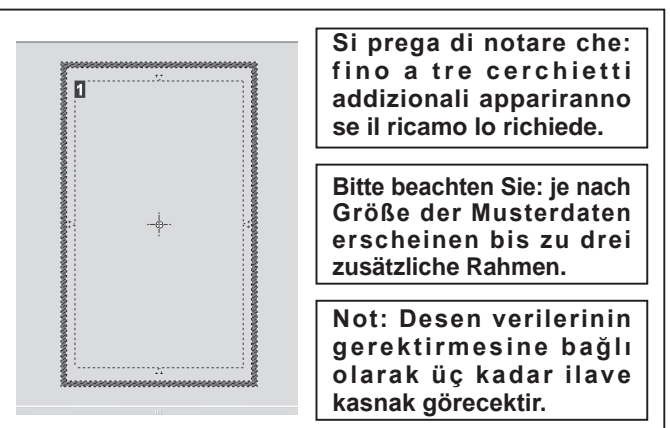
Çapraz çizgilerin kesişme noktası tam 90 derecelik açıda olmalıdır.



Si prega di notare che: una linea sottile è molto importante per la precisione e il risultato finale del ricamo.

Bitte beachten Sie: eine dünne Linie ist sehr wichtig für ein präzises Stickergebnis des fertigen Stickmusters.

Not: Nakışın son halinin doğruluğu için ince bir çizgi çok önemlidir.



Si prega di notare che: fino a tre cerchietti aggiuntivi appariranno se il ricamo lo richiede.

Bitte beachten Sie: je nach Größe der Musterdaten erscheinen bis zu drei zusätzliche Rahmen.

Not: Desen verilerinin gerektirmesine bağlı olarak üç kadar ilave kasnak görecektir.

Multi-Rahmen

Der Multi-Rahmen ist ein besonderer Bestandteil der Futura Software. Damit können Muster zur Maschine gesendet und gestickt werden, die größer als der Stickrahmen sind. Gleichzeitig wird das Versetzen des Stickrahmens so einfach, dass die einzelnen Musterteile perfekt zusammenpassen. Die Stickdatei kann entweder ein Einzelmuster sein, das zu groß für den Rahmen ist, oder eine Kombination mehrerer kleiner Muster oder Buchstaben, die fertig gestickt ein deutlich größeres Muster ergeben. Siehe Bild 1.

Der Multi-Stickrahmen teilt das Stickmuster in bis zu vier verschiedene Abschnitte, die beim Stickten exakt aneinander gesetzt werden. Beim Versetzen gleicht der Multi-Rahmen eine falsche Ausrichtung des Materials aus, z.B. wenn der Stoff etwas schief eingespannt wurde.

Wenn Sie ein Muster sticken, das zu groß für den Stickrahmen ist, kann es beim Versetzen des Rahmens Schwierigkeiten mit der Ausrichtung geben. Der Multi-Rahmen verwendet ein System mit drei Ansatzpunkten (A,B und C) auf den Kreuzungslinien, die auf dem Stoff markiert werden. Wenn diese drei Punkte eingegeben werden, informieren sie die Maschine exakt über die Positionierung des Stoffes im Stickrahmen. Das Muster wird genau nach der Ausrichtung der Kreuzungslinien gestickt. Ist der Stoff etwas schief eingespannt, korrigiert der Multi-Rahmen die Ausrichtung und näht dementsprechend. Bitte beachten Sie: der Multi-Rahmen gleicht nur leichte Abweichungen in der vertikalen Kreuzungslinie aus. Versuchen Sie, den Stoff so genau wie möglich in den Stickrahmen einzuspannen.

Den Stoff vorbereiten

Bitte beachten Sie: der Stoff muss so groß sein, dass die Anzahl der für das Muster benötigten Rahmen darauf passt.

1. Zeichnen Sie mit einem sehr feinen wasserlöslichen Markierungsstift eine senkrechte Linie auf die Stoffmitte.
2. Markieren Sie eine horizontale Linie auf der Stoffmitte. Die vertikale und horizontale Linie müssen einen rechten Winkel bilden. Diese Linien werden nun als "Kreuzungslinien" verwendet. Die Kreuzungslinien werden benötigt, um den Stoff gemäß der Musteraufteilung in den Multi-Rahmen einzuspannen.

In der Software

1. Wählen Sie "Werkzeuge" aus der horizontalen Menue-Leiste. Wählen Sie "Rahmen" und anschließend "Multi".
2. Ein einzelner Rahmen erscheint auf dem Bildschirm, links oben in der Ecke gekennzeichnet mit #1.

Çoklu Kasnak

Çoklu Kasnak, Futura yazılımında, tek bir nakış kasnağından daha büyük nakış verilerinin dikiş yapacak makineye gönderilmesini ve desenin her bölümünün tam olarak hizalanması için yeniden kasnağa bağlanmayı kolaylaştıran özel bir özelliktir. Bu nakış verileri, kasnak için çok büyük olan tek bir desen veya birleştirildiğinde çok büyük bir bitmiş desen oluşturan küçük nakış elementlerinin ve/veya harflerin bir kombinasyonu olabilir. Bkz. şekil 1.

Çoklu Kasnak özelliği, desenin elemanlarını dört farklı parçaya böler ve bölümleri birbirleriyle tam eşleştirerek diker. Kumaşı yeniden kasnağa bağladığınızda Çoklu Kasnak özelliği, kumaş kasnağa hafif yamuk olarak yerleştirilmişse kumaştaki yamukluğu düzeltir.

Kasnak için çok büyük bir nakış desenini dikerken, kumaşı çok düzgün bir şekilde kasnağa bağlamak zor olabilir. Çoklu Kasnak, kumaş üzerine işaretlenmiş çapraz çizgilere üç hizalama noktasının (A, B ve C) girildiği bir sistemi kullanır. Bu noktalar girildiğinde, kumaşın kasnağa tam olarak nasıl yerleştirildiği konusunda makineyi bilgilendirirler ve böylece deseni çapraz çizgilerin hizalanmasına göre dikerler. Kumaş hafif yamuk ise, bu sistem yamukluğu dengeleyecek ve dikiş yapacaktır. Çoklu Kasnak özelliği sadece dikey çapraz çizgideki hafif yamuklukları düzeltecektir. Kumaşı mümkün olduğunda doğru kasnağa takmayı deneyin.

Kumaşın Hazırlanması

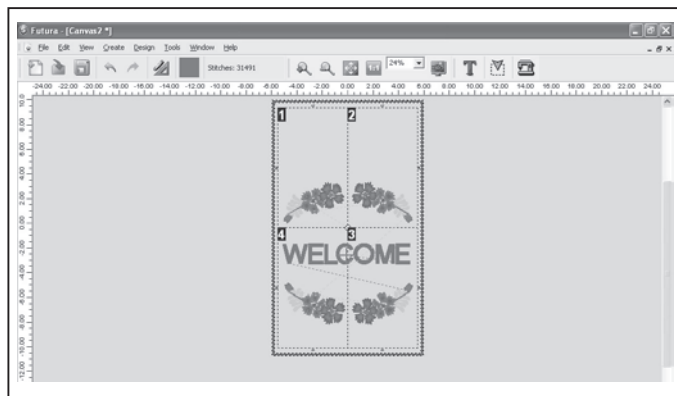
Not: Kumaş, deseni dikmek için gereken kasnakların sayısı kadar büyük olmalıdır.

1. Çok ince çizgili suda çözülen bir kalem kullanarak kumaşın ortasından aşağı doğru dik bir çizgi çizin.
2. Kumaşın ortası boyunca bir yatay çizgi çizin. Dikey ve yatay çizgiler birbirlerine dik açıda olmalıdırlar. Bu çizgilere "çapraz çizgiler" denilecektir. Bu çapraz çizgiler kumaşı bölünen desen şemasına göre kasnağa ayarlamak için kullanılacaktır.

Yazılımda

1. Yatay araç çubuğundan Araçlar opsiyonunu, Kasnak opsiyonunu ardından da Çoklu opsiyonunu seçin.
2. Ekranda tek bir kasnak, sol üst köşesinde #1 işaretli olarak görünür.

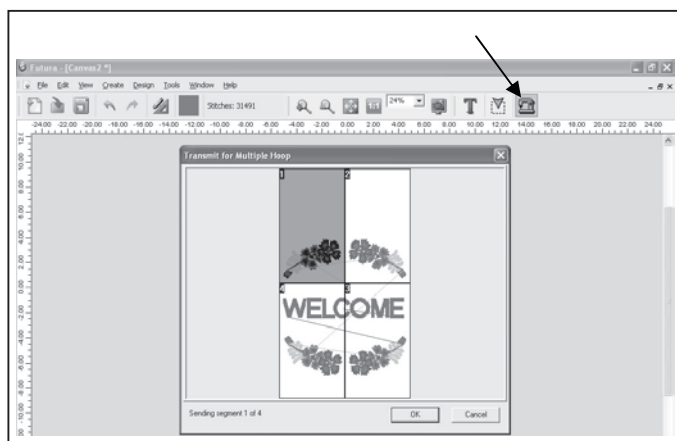
3. Selezionare un ricamo di grandi dimensioni oppure ricami individuali che possono essere sistemati nell'area del cerchietto a video. L'esempio mostra come utilizzare lettere e ricami dalla Libreria ricami che è all'interno del software. (Un numero addizionale di cerchietti apparirà come elenco del ricamo che verranno mostrati dopo la prima selezione del cerchietto).



4. Una sezione per volta del ricamo selezionato viene spedita alla macchina per cucire. Cliccare sullo strumento "Trasmetti alla macchina" della barra strumenti.

5. L'area grigia (cerchietto #1) è il primo dato che verrà spedito alla macchina per cucire.

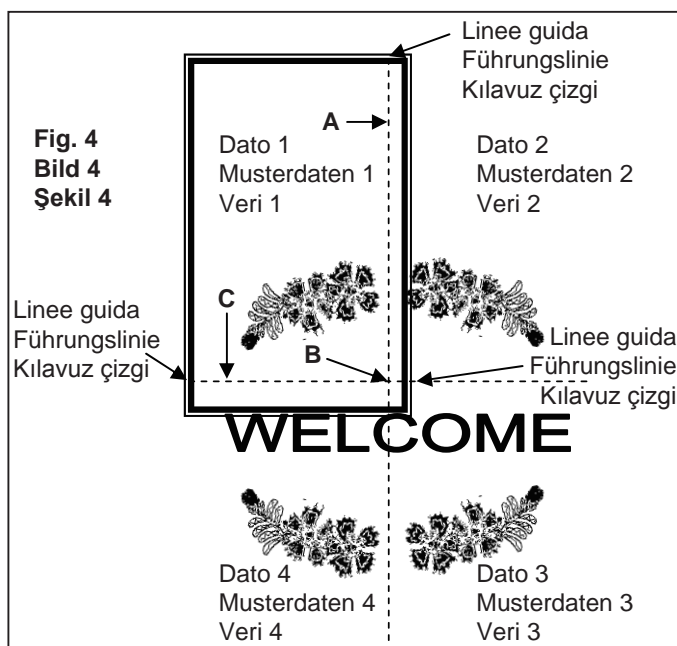
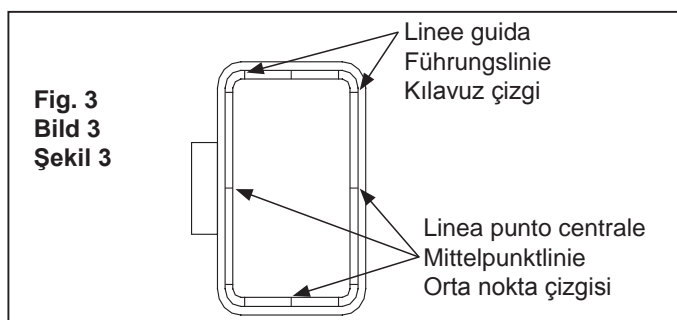
Inserire il tessuto e lo stabilizzatore nel cerchietto, allineare le linee di sfondo del dato1 con le linee segnate guida segnate sul cerchietto. (Vedi figura 2 e 3).



Ci sono due tipi di marcature sul cerchietto interno.

Su ciascun lato del cerchietto vi è una linea centrale che indica l'esatto centratura del cerchietto stesso.

In ogni angolo del cerchietto ci sono marcature che contribuiscono a definire la massima superficie di ricamo del cerchietto multiplo. Questi segni sono chiamati linee guida. Le linee guida devono essere inserite nelle linee di sfondo sul tessuto come mostrato.



3. Wählen Sie ein großes Muster oder einzelne Musterelemente und arrangieren Sie diese im Rahmen auf dem Bildschirm. Das gezeigte Beispiel verwendet Buchstaben und Muster aus der Musterbibliothek innerhalb der Software. (Zusätzliche, nummerierte Rahmen erscheinen im Bildschirm, sobald die Musterteile sich außerhalb des ersten Rahmenfelds bewegen.)

4. Die Musterdaten werden zur Maschine geschickt und jedes Teilstück separat genäht. Klicken Sie auf "Zur Maschine übertragen" auf der Werkzeugleiste.

5. Das grau markierte Feld (1. Rahmen) zeigt den ersten Teil der Stickdatei, der versendet und gestickt wird.

Spannen Sie Stoff und Stickvlies so in den Rahmen, dass die Kreuzungslinien des Musterteils 1 innerhalb der Führungsmarkierungen des Stickrahmens ausgerichtet sind. (Siehe Bild 2 und 3.)

Es gibt zwei Markierungssätze auf dem inneren Rahmen.

Auf jeder Seite des Stickrahmens befindet sich eine Markierung der Mittellinie, welche die genaue Mitte des Rahmens anzeigt.

Die Markierungen in den Ecken des Stickrahmens begrenzen zusammen die maximale Stickfläche für den Multi-Rahmen. Diese Markierungen gelten als Führungslinien. Sie werden an der horizontalen und vertikalen Kreuzungslinie auf dem Stoff wie abgebildet angesetzt.

3. Büyük bir desen veya bireysel desen elementleri seçin ve ekrandaki kasnak alanına yerleştirin. Görünen ekran, yazılımda bulunan Desen Kütüphanesinden harfleri ve desenleri kullanır. (Desen bölümleri ilk kasnak bölümünden aktıkça ilave numaralı kasnaklar görünecektir).

4. Her seferinde bir bölüm dikmek için desen verileri makineye gönderilir. Araç çubuğundaki "Makinaya aktarın" sekmesini tıklayın.

5. Gri alan (#1 Kasnak), dikiş için makineye gönderilen ilk nakış verileridir.

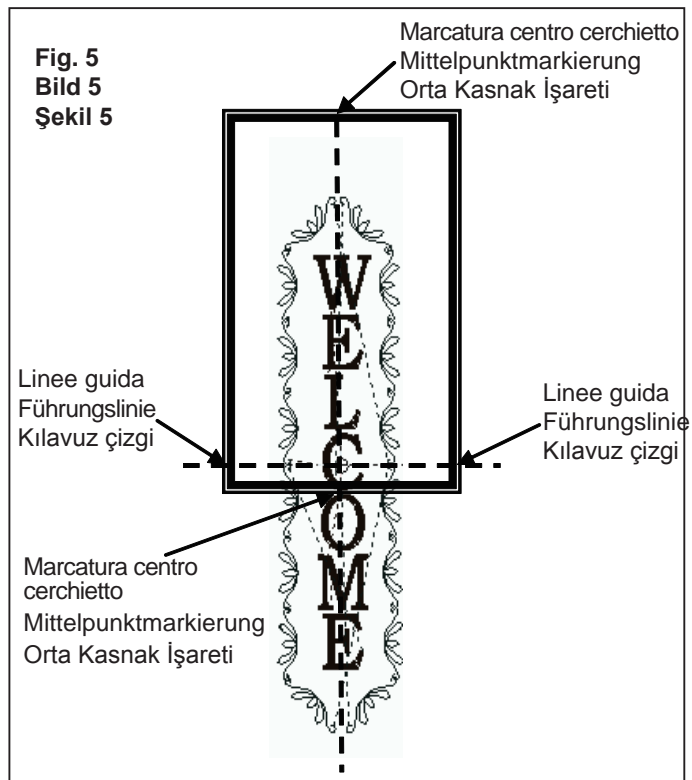
Verilerin (1) çapraz çizgilerini kasnağın kılavuz çizgi işaretleriyle hizalayarak kumaşı ve telayı kasnağa yerleştirin. (Bkz. şekil 2 ve 3).

İç kasnakta iki işaret dizisi bulunur.

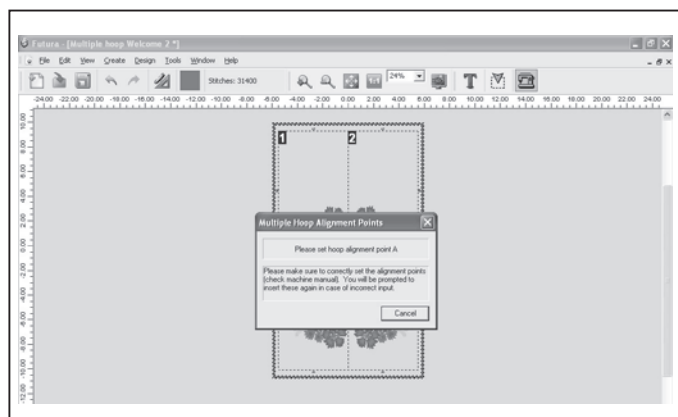
Kasnağın her bir yanında, kasnağın tam ortasını gösteren bir Orta Kasnak çizgisi vardır.

Kasnağın her köşesinde, Çoklu Kasnak için birlikte maksimum dikiş alanını belirleyen işaretler vardır. Bu işaretlere Kılavuz çizgiler denir. Kılavuz çizgiler şekilde gösterildiği gibi kumaştaki yatay ve dikey çapraz çizgiler üzerine ayarlanmalıdır.

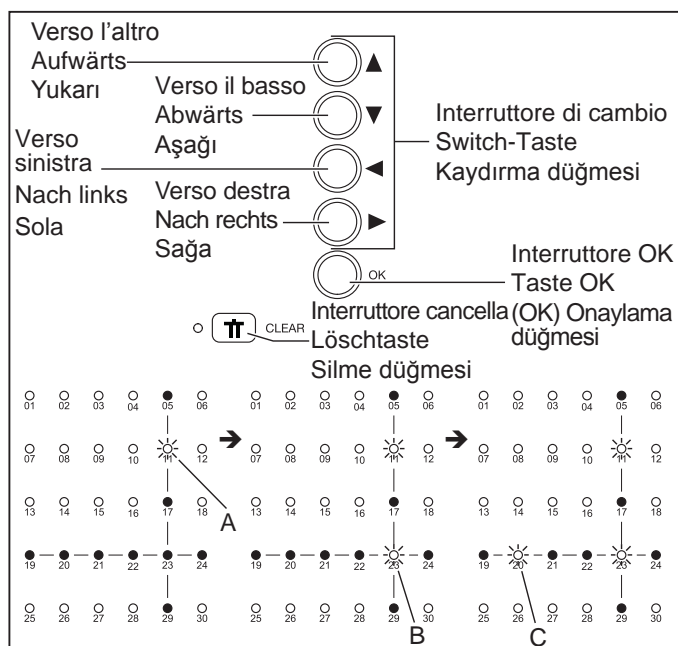
Nel caso di un ricamo a 2 cerchietti, dove un cerchietto è sistemato sopra l'altro, posizionare le linee guida sulla linea di sfondo orizzontale e il centro del cerchietto marcato sulla linea verticale. Vedi fig. 5.



6. Nella schermata successiva viene chiesto di inserire il primo dei tre punti di allineamento, A, B e C. Questi punti di allineamento informeranno la macchina dell'esatta posizione delle linee di sfondo sul cerchietto. La macchina attende l'inserimento del punto A. Vedi figura 3.



Usa il tasto di cambio sulla macchina per muovere il cerchietto, fino a che l'ago vada al punto A sulla linea di sfondo, e premere il tasto OK.



TASTI DI CAMBIO CERCHIEFFO MULTIPLO E INDICATORI LUMINOSI DI "LINEE DI SFONDO" PER INSERIRE I PUNTI A, B E C.

Si prega notare che: i tasti sulla macchina sono accesi per indicare la posizione delle "linee di sfondo" sul tessuto. Il pulsante lampeggiante indica il punto di ingresso.

Se viene fatto un errore di inserimento dei punti, premere il tasto cancella, (tasto ago gemello/cancella) per cancellare il/i punto/i e reinserire il/i punto/i.

Wenn Sie ein Muster mit zwei Rahmen sticken, bei dem ein Rahmen über dem anderen liegt, setzen Sie die Führungslinien an der horizontalen Kreuzungslinie und der Mittelpunktmarkierung auf der vertikalen Kreuzungslinie an. Siehe Bild 5.

Bir kasmağın diğerinin üstüne yerleştirildiği 2 kaska deseni durumunda, Kılavuz Çizgileri yatay çapraz çizginin üzerine ve Orta Kaska İşaretini dikey çapraz çizginin üzerine yerleştirin. Bkz. şekil 5.

6. Der nächste Bildschirm fordert Sie dazu auf, den ersten der drei Ausrichtungspunkte A,B undC einzugeben. Diese Punkte informieren die Maschine genau über die Positionierung der Kreuzungslinien im Stickrahmen. Es ist äußerst wichtig, dass die Punkte exakt auf den Kreuzungslinien eingegeben werden. Die Maschine erwartet die Eingabe von Punkt A. Siehe Bild 3.

6. Sonraki ekran mesajları üç hizalama noktalarından (A, B ve C) ilkinin girmenizi ister. Bu hizalama noktaları, çapraz çizgilerin kasmağın tam olarak neresine yerleştirildiği konusunda makineyi bilgilendirecektir. Bu noktaların çapraz çizgiler üzerine doğru girilmesi çok önemlidir. Bkz. şekil 3.

Mit den "Shift"-Tasten an der Maschine bewegen Sie den Stickrahmen, bis die Nadel an Punkt A auf der Kreuzungslinie steht, und drücken Sie die Taste "OK".

Makine A noktasının girişini bekliyor. İğne, çapraz çizgi üzerindeki A noktasına gelinceye kadar kasmağı hareket ettirmek için makinedeki kaydırma düğmelerini kullanın ve OK tuşuna basın.

SHIFT-TASTEN FÜR DEN MULTI-RAHMEN UND KONTROLLLICHTER FÜR DIE EINGABE DER PUNKTE A,B UND C

ÇOKLU KASNAK KAYDIRMA DÜĞMELERİ VE A, B VE C GİRİŞ NOKTALARI İÇİN "ÇAPRAZ ÇİZGİ" GÖSTERGE LAMBALARI

Bitte beachten Sie: die Tasten an der Maschine leuchten, um die Position der Kreuzungslinien auf dem Stoff im Rahmen anzuzeigen. Die blinkende Taste zeigt den Punkt an, der eingegeben werden muss.

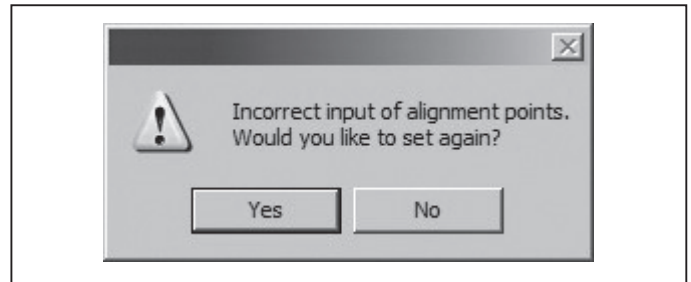
Falls beim Eingeben der Punkte ein Fehler gemacht wird, drücken Sie zum Korrigieren die Löschaste (Zwillingsnadel/Löschaste). Geben Sie nach dem Entfernen den Punkt/ die Punkte neu ein.

Not: Makine üzerindeki düğmeler, kumaşın "çapraz çizgi" konumlarını kaska üzerinde belirtmek için yanarlar. Yanıp sönen düğme girilecek noktayı gösterir.

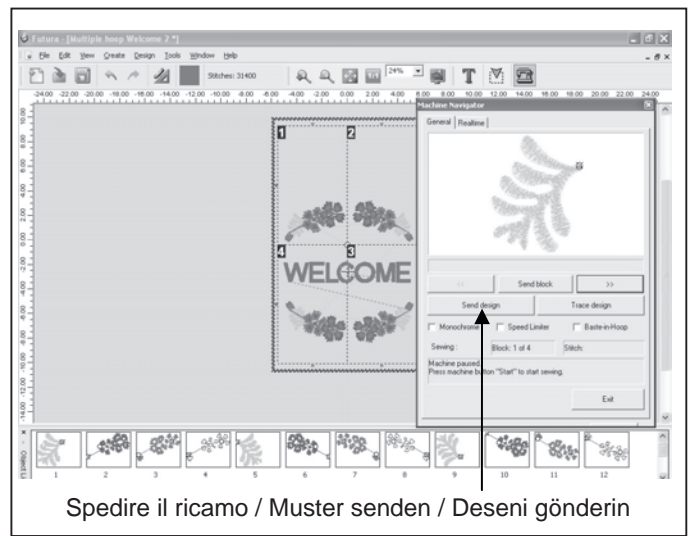
Noktaları girerken bir hata yapılırsa, noktayı/ noktaları silmek için silme düğmesine basın (çift iğne/silme düğmesi) ve noktayı/noktaları yeniden girin.

- Una volta inserito il punto A, lo schermo passerà all'inserimento del punto B e C. Seguire la stessa procedura per inserire i punti B e C.

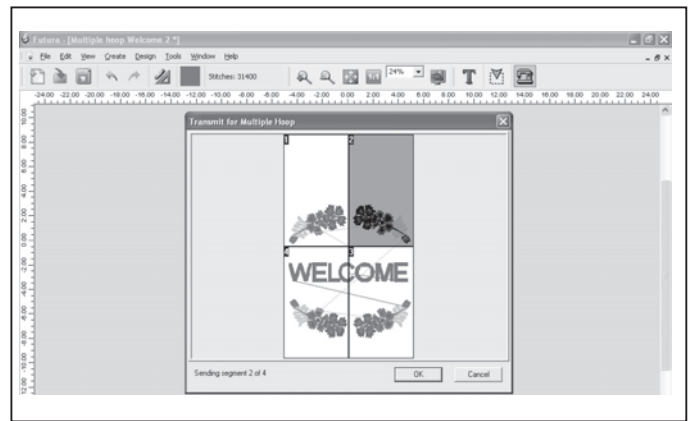
Nel caso in cui i tre punti sono stati inseriti in maniera errata e non formano un angolo retto, il software mostrerà un messaggio di errore e darà un'opportunità di inserire ancora i punti di allineamento.



- Quando tutti e tre i punti saranno stati inseriti, il box Navigatore della macchina apparirà. Cliccare su Spedisci ricamo nel box Navigatore macchina per spedire la porzione del dato1 alla macchina. Eseguire il ricamo.



- Dopo che tutti i colori del cerchietto 1 sono stati ricamati, cliccare su Esci dal box Navigatore macchina e lo schermo passerà all'inserimento dell'informazione della'area dato 2. Utilizzare la stessa procedura per reinserire il tessuto nel cerchietto, spedire il dato 2 alla macchina e inserire i punti A, B e C. Il tasto sulla macchina lampeggerà per indicare la posizione delle linee di sfondo sul cerchietto: il tasto che lampeggia indica il punto di inserimento. Ricamare il dato 2 del ricamo.



- Seguire questa procedura per il dato 3 e 4.

7. Sobald Punkt A eingegeben ist, fordert der Bildschirm Sie dazu auf, Punkt B und C einzugeben. Verfahren Sie für die Eingabe von B und C so wie bei Punkt A.

Falls die drei Punkte falsch eingegeben wurden und keinen akkuraten rechten Winkel bilden, zeigt die Software folgende Fehlermeldung an und gibt Ihnen die Möglichkeit, die Ausrichtungspunkte neu einzugeben.

8. Wenn alle drei Punkte eingegeben sind, erscheint der Maschinen-Navigator im Bildschirm. Klicken Sie auf "Muster senden" im Maschinen-Navigator, um das Musterteil 1 zur Maschine zu übertragen. Stickern Sie das Muster.

9. Nachdem alle Farben des Musters im ersten Rahmen gestickt sind, klicken Sie auf "Ausgang" im Maschinen-Navigator. Der Bildschirm fordert Sie auf, die Informationen zum 2. Musterteil einzugeben. Versetzen Sie den Rahmen und spannen Sie ihn wie beschrieben ein. Senden Sie die Musterdaten 2 zur Maschine und geben Sie die Punkte A, B und C ein. Die Tasten an der Maschine leuchten wieder auf, um die Position der Kreuzungslinien im Rahmen anzuzeigen, die blinkende Taste markiert den Punkt, der eingegeben werden muss. Stickern Sie das zweite Muster.

10. Verfahren Sie nach der gleichen Methode für Teil 3 und 4.

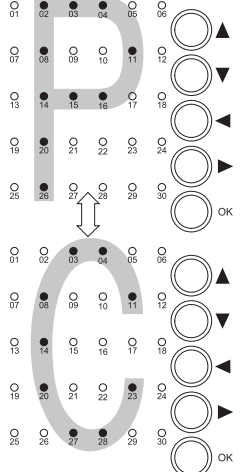
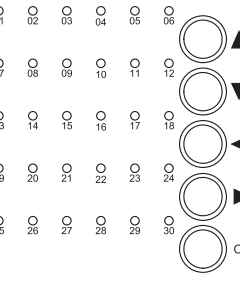
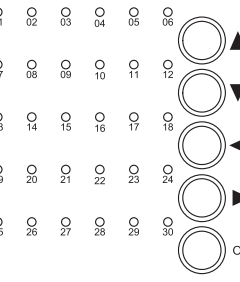
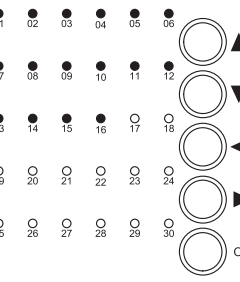
7. A punktasi girildikten sonra, ekranda B ve C noktalarını girmeniz istenecektir. B ve C noktalarını girmek için aynı işlemleri takip edin.

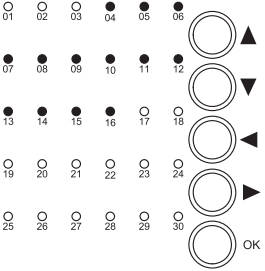
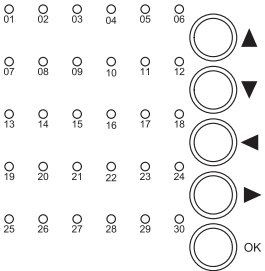
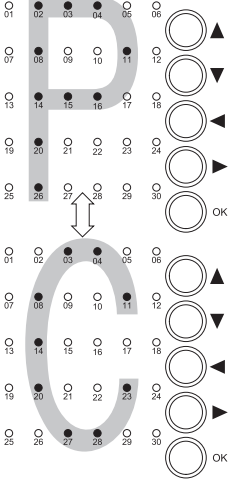
Üç noktanın yanlış girildiği ve tam dik açı yapmadığı durumda, yazılım aşağıdaki hata mesajını gösterecek ve hizalama noktalarını yeniden girmeniz için size bir fırsat verecektir.

8. Her üç nokta girildiğinde, Makine Navigatör Kutusu görünecektir. Veri 1'in desen kısmını makineye göndermek için Makine Navigatör Kutusundaki Send design sekmesini tıklayın. Deseni nakşedin.

9. Kasnak 1 deseninin tüm renkleri nakşedildikten sonra, Makine Navigatör Kutusundaki Exit sekmesini tıklayın ve ekranda veri 2 alanından bilgiler girmenizi isteyecektir. Kumaşı yeniden kasağa takmak, veri 2 desenini makineye göndermek ve A, B ve C noktalarını girmek için aynı işlemi kullanın. Makine üzerindeki düğmeler, kasnaktaki "çapraz çizgi" konumlarını belirtmek için yeniden yanacaklardır: ve yanıp sönen düğme girilecek noktayı gösterir. Veri 2 desenini nakşedin.

10. Veri 3 ve veri 4 için bu işlemi takip edin.

<p>Schermata sul pannello di controllo Display auf dem Bedienfeld Kontrol panelindeki gösterge</p>	<p>Situazione Situation Durum</p>
	<p>L'unità di ricamo è montata ma il cavo USB non è collegato. Le spie sono accese e le lettere P e C si alternano.</p> <p>Die Stickeinheit ist montiert, aber das USB Kabel ist nicht angeschlossen. Die LED Lampen leuchten abwechselnd als "P" und "C".</p> <p>Nakış ünitesi takılmış, ancak USB kablosu bağlanmamış. LED lambalar sırayla "P" ve "C" olarak yanıyor.</p>
	<p>Il cavo USB è collegato ma i dati del ricamo non sono ancora stati trasferiti. Tutte le spie LED sono spente.</p> <p>Das USB Kabel ist angeschlossen, aber die Musterdaten sind noch nicht übertragen. Alle LED Anzeigen sind dunkel.</p> <p>USB kablosu bağlanmış, ancak nakış verileri henüz aktarılmamış. Tüm LED lambaları söner.</p>
	<p>E' in atto il trasferimento dei dati. Tutte le spie LED sono spente.</p> <p>Die Musterdaten sind übertragen worden. LED Anzeigen sind dunkel.</p> <p>Nakış verileri aktarılıyor. Tüm LED lambaları söner.</p>
	<p>Non appena completato il trasferimento dei dati, (prima di iniziare a cucire il primo blocco) Si accendono le spie LED relative ai blocchi trasferiti (nell'esempio: 16 blocchi).</p> <p>Direkt nach der kompletten Übertragung der Musterdaten (vor dem Nähen des ersten Musterblocks) leuchten die LED Anzeigen entsprechend der übertragenen Musterabschnitte auf (in diesem Beispiel 16 Blöcke).</p> <p>Nakış verileri tamamen aktarıldıktan sonra (ilk bloğu dikmeye başlamadan önce). LED lambalar, aktarılan blok numaralarına göre yanar. (bu örnekte 16 blok).</p>

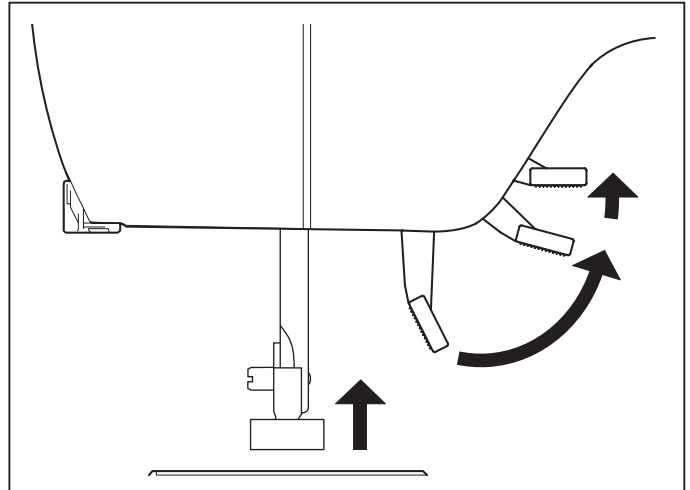
<p>Schermata sul pannello di controllo</p> <p>Display auf dem Bedienfeld</p> <p>Kontrol panelindeki gösterge</p>	<p>Situazione</p> <p>Situation</p> <p>Durum</p>
	<p>Ricamo in corso</p> <p>La schermata mostra i blocchi completati e quelli trasferiti. Nell'esempio, 16 blocchi sono stati trasferiti e, di questi, 3 sono stati completati. In questo momento viene ricamato il blocco 4.</p> <p>Maschine stickt</p> <p>Die Nummern der übertragenen und fertig gestickten Abschnitte werden gezeigt. In diesem Beispiel wurden 16 Blöcke übertragen und drei bereits gestickt. (momentan wird Block 4 gestickt)</p> <p>Nakış devam ediyor</p> <p>Tamamlanmış ve aktarılmış blok numaraları görünüyor. Bu örnek, 16 bloğun aktarıldığında ve 3 bloğun tamamlandığını göstermektedir. (Şu anda 4 blok devam ediyor).</p>
	<p>Quando è stato completato l'ultimo blocco, o un'unità del cerchietto continuo, tutte le spie LED si spengono.</p> <p>Wenn der letzte Block oder ein Abschnitt des Endlos-Rahmens fertiggestellt ist, erlöschen alle LED Leuchten.</p> <p>Son blok veya sonsuz kasmağın bir ünitesi tamamlandığında.</p> <p>Tüm LED lambaları söner.</p>
	<p>Il cavo USB è stato scollegato e il lavoro sospeso (Il ricamo è ancora disponibile).</p> <p>Le spie LED si accendono e lampeggiano alternativamente "P" e "C" per 2 secondi, per tornare alla schermata normale.</p> <p>Das USB Kabel ist während einer Unterbrechung abgetrennt worden.(Sticken ist immer noch möglich).</p> <p>Die LED Anzeigen leuchten ca.2 Sekunden abwechselnd als "P" und "C", dann erscheint die normale Displayanzeige.</p> <p>Beklemede iken USB kablosu ayrılmış (Nakış hala mevcut)</p> <p>LED lambaları sırayla "P" ve "C" olarak 2 saniye kadar yanıyor ve normal göstergeye dönülüyor.</p>

4. ALTRE COSE DA CONOSCERE

LEVA ALZAPIEDINO

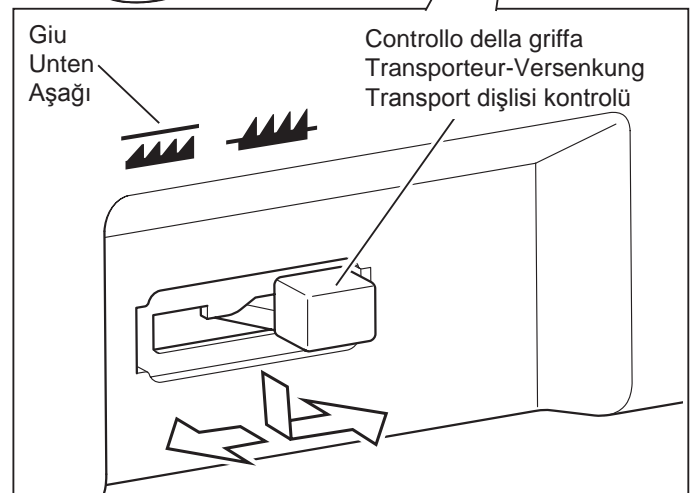
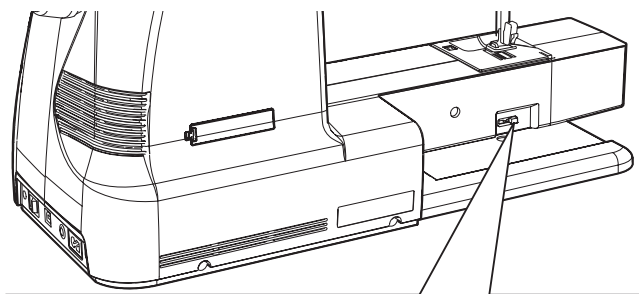
La leva alzapiedino ha tre posizioni.

1. Abbassate il piedino per cucire.
2. Sollevate il piedino in posizione intermedia per inserire o togliere il tessuto.
3. Sollevate il piedino all'altezza massima per cambiare il piedino o per togliere tessuto di grosso spessore.



CONTROLLO DELLA GRIFFA

Le griffe controllano il movimento del tessuto che viene cucito. Possono essere sollevate per le cuciture più comuni, mentre possono essere abbassate per rammendi, cuciture a braccio libero e ricamo di lettere in modo da essere voi, e non le griffe, a spostare il tessuto.



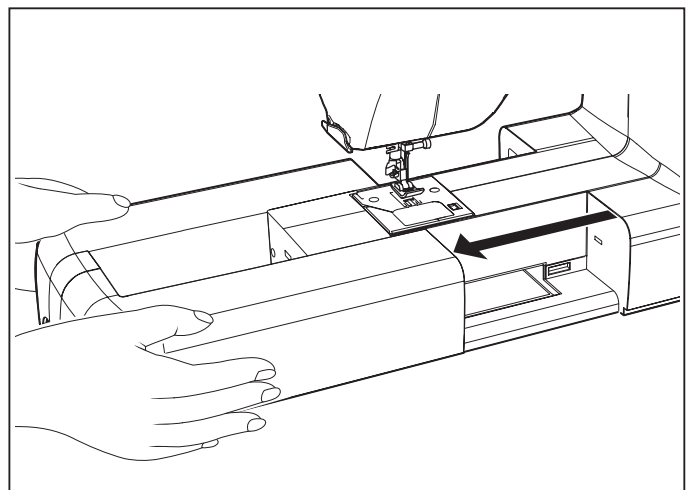
CUCITURA A BRACCIO LIBERO

La vostra macchina può essere utilizzata sia con il ripiano che a braccio libero.

Quando il piano estraibile è installato, la macchina consente un'ampia superficie di lavoro per una cucitura convenzionale a ripiano.

Per rimuovere il piano estraibile, afferratelo con entrambe le mani e tiratelo verso sinistra, come indicato nella figura. Per riposizionarlo, fatelo scorrere in posizione finché non avvertite uno scatto.

Senza piano estraibile, la macchina diventa un piccolo modello a braccio libero, per cucire abiti da bambino, polsini, gambe di pantaloni e altri punti di difficile accesso.



4. GUT ZU WISSEN

NÄHFUSSHEBER

Es gibt drei Positionen für den Nähen.

1. Nähfuß in unterster Stellung: zum Nähen.
2. Nähfuß In der Mitte: zum Einlegen und Herausnehmen des Nähgutes.
3. Nähfuß in oberster Stellung: wenn Sie den Nähfuß auswechseln oder besonders dicken Stoff herausnehmen. In dieser Stellung rastet der Nähfußheber nicht ein.

TRANSPORTEUR-VERSENKUNG

Der Transporteur bewirkt die Bewegung des Stoffes beim Nähen. Für normale Näharbeiten sollte er daher „oben“ stehen und für Sonderarbeiten, wie z.B. Stopfen und Freihand-Sticken und Nähen von Monogrammen, vergesenkt werden. Sie können dann den Stoff selbst führen und bewegen.

FREIARM- ODER FLACHBETT-NÄHEN

Sie können Ihre Maschine sowohl als Freiarm- als auch als Flachbett-Maschine benutzen.

Bei eingebautem Anschlagetisch haben Sie eine große Arbeitsfläche, wie bei einem Flachbett-Modell.

Halten Sie den Anschlagetisch zum Entfernen mit beiden Händen fest und ziehen Sie ihn von der Maschine weg. Zum Einsetzen schieben Sie den Anschlagetisch in die richtige Position, bis er einrastet.

Ohne Anschlagetisch kann die Maschine als Freiarm-Nähmaschine zum Nähen von Kinderbekleidung, Manschetten, Hosenbeinen und anderen schwer zugänglichen Stellen verwendet werden.

4. BİLMENİZ GEREKEN DİĞER HUSUSLAR

BASKI AYAĞI KALDIRMA KOLU

Baskı ayağınız için üç konum vardır.

1. Dikmek için baskı ayağını indirin.
2. Kumaşı sokmak veya çıkartmak için kaldırma kolunu orta konuma yükseltin.
3. Baskı ayağını değiştirmek veya kalın kumaşı çıkartmak için kaldırma kolunu en yüksek konumuna kaldırın.

TRANSPORT DİŞLİSİ KONTROLÜ

Transport dişlileri, dikilen kumaşın hareketini kontrol eder. Bunlar genel dikiş amaçları için yükseltilmeli ve kumaşı transport dişlileri değil sizin hareket ettirmeniz için örgü, serbest elle nakış ve işleme için alçaltılmalıdır.

SERBEST KOL DİKİŞİNE DÖNÜŞTÜRME

Makineniz hem düz yatak olarak veya serbest kol modeli olarak kullanılabilir.

Uzatma tablosu konumundayken standart yatak modeli olarak büyük bir çalışma yüzeyi sağlar.

Uzatma tablasını çıkartmak için her iki elinizle sağlam bir şekilde tutun ve gösterilen şekilde sola doğru çekin. Değiştirmek için uzatma tablasını tıkkalayıcıya kadar yerine geri kaydırın.

Uzatma tablası çıkartılmışken makine, çocuk kıyafetleri, kolluk, pantolon bacakları ve diğer biçimsiz yerler için ince bir serbest el modeline dönüşür.

IN CASO DI PROBLEMA

PROBLEMI GENERALI

La macchina non cuce

- * L'interruttore di accensione è spento. - Accendetelo (vedi a pagina 10 - 11).
- * La leva per occhielli non è alzata quando si cuciono i motivi. - Alzare la leva (vedi a pagina 52 - 55).
- * La leva per occhielli non è abbassata quando si cuciono gli occhielli. - Abbassare la leva (Vedi a pagina 52 - 55).

La macchina si inceppa / ha un movimento irregolare

- * Il filo si è inceppato nel crochet – Pulite il crochet (vedi a pagina 102 - 103).
- * L'ago è danneggiato – Sostituitelo (vedi a pagina 20 - 21).

Il tessuto non si muove

- * Il piedino non è stato abbassato - Abbassate il piedino.

Il motivo scelto non può essere selezionato

- * La modalità ago gemello è stata attivata e lampeggia rosso. - Spegnerne l'interruttore.

PROBLEMI DI CUCITO

La macchina salta i punti

- * L'ago non è completamente inserito nel morsetto. - (vedi a pagina 20 - 21).
- * L'ago è piegato o spuntato - Sostituite l'ago (vedi a pagina 20 - 21).
- * La macchina non è stata infilata correttamente. - (vedi a pagina 16 - 19).
- * Il filo si è inceppato nel crochet. - Pulite il crochet (vedi a pagina 102 - 103).

I punti sono irregolari

- * Le dimensioni dell'ago non sono adatte al tipo di filo e di tessuto. - (vedi a pagina 20 - 21).
- * La macchina non è stata infilata correttamente. - (vedi a pagina 16 - 19).
- * Il filo superiore è troppo poco teso. - (vedi a pagina 22 - 23).
- * Il tessuto è stato tirato o spinto, forzando il trasporto della macchina. Guidate il tessuto con delicatezza.
- * La bobina non è stata riavvolta correttamente. - Riavvolgete la bobina (vedi a pagina 12 - 13).

L'ago si spezza

- * Il tessuto è stato tirato o spinto, forzando il trasporto della macchina. Guidate il tessuto con delicatezza.
- * Le dimensioni dell'ago non sono adatte al tipo di filo e di tessuto. - (vedi a pagina 20 - 21).
- * L'ago non è completamente inserito nel morsetto. - (vedi a pagina 20 - 21).

PROBLEMI CON IL FILO

Il filo dell'ago si spezza.

- * La macchina non è stata infilata correttamente – (vedi a pagina 16 - 19).
- * Il filo superiore è troppo teso. - (vedi a pagina 22 - 23).
- * L'ago è piegato. Sostituitelo (vedi a pagina 20 - 21).
- * Le dimensioni dell'ago non sono adatte al tipo di filo e di tessuto. - (vedi a pagina 20 - 21).

Il filo della bobina si spezza

- * La bobina non è stata infilata correttamente. - (vedi a pagina 14 - 15).
- * Si accumula filaccia nella scatola bobina o sul crochet - Togliete la filaccia. (vedi a pagina 102 - 103).

Il tessuto forma grinze

- * Il filo superiore è troppo teso. - Regolate la tensione del filo (vedi a pagina 22 - 23).
- * Il punto ha una lunghezza eccessiva per un tessuto così sottile o delicato. Diminuite la lunghezza del punto (vedi a pagina 24 - 27).

NÜTZLICHE TIPPS BEI STÖRUNGEN

ALLGEMEINE STÖRUNGEN

Maschine näht nicht.

- * Der Hauptschalter ist nicht eingeschaltet. - Hauptschalter einschalten (siehe s. 10 - 11).
- * Knopflochhebel befindet sich beim Nähen von Stichmustern nicht in der oberen Position. - Bringen Sie den Knopflochhebel in die obere Position (siehe s. 52 - 55).
- * Knopflochhebel ist beim Nähen von Knopflöchern nicht gesenkt. - Senken Sie den Knopflochhebel (siehe s. 52 - 55).

Maschine blockiert/klopft.

- * Faden im Greifer verfangen. - Greiferraum reinigen (siehe s. 102 - 103).
- * Die Nadel ist beschädigt. - Nadel auswechseln (siehe s. 20 - 21).

Maschine transportiert nicht.

- * Der Nähfuß ist hochgestellt. - Nähfuß absenken.

Gewünschte Muster können nicht angewählt werden.

- * Zwillingesnadelstaste wurde gedrückt und leuchtet rot. - Schalten Sie die Zwillingesnadelstaste aus.

STICHPROBLEME

Stichauslassen

- * Die Nadel ist nicht ganz in den Nadelhalter eingeschoben. - (siehe s. 20 - 21).
- * Die Nadel ist stumpf oder verbogen. - Nadel auswechseln (siehe s. 20 - 21).
- * Die Maschine ist nicht richtig eingefädelt. - (siehe s. 16 - 19).
- * Faden im Greifer verfangen. - Greiferraum reinigen (siehe s. 102 - 103).

Ungleichmäßige Stiche

- * Nadelstärke passt nicht zu Stoff und Faden. - (siehe s. 20 - 21).
- * Die Maschine ist nicht richtig eingefädelt. - (siehe s. 16 - 19).
- * Oberfadenspannung zu lose. - (siehe s. 22 - 23).
- * Sie haben am Stoff gezogen oder ihn entgegen der Transportrichtung geschoben. - Stoff nur leicht führen.
- * Unterfaden nicht gleichmäßig aufgespult. - Neu spulen (siehe s. 12 - 13).

Nadel bricht

- * Sie haben am Stoff gezogen oder ihn entgegen der Transportrichtung geschoben. - Stoff nur leicht führen.
- * Nadelstärke passt nicht zu Stoff und Faden. - (siehe s. 20 - 21).
- * Die Nadel ist nicht ganz in den Nadelhalter eingeschoben. (siehe s. 20 - 21).

FADENPROBLEME

Oberfaden reißt

- * Die Maschine ist nicht richtig eingefädelt. - (siehe s. 16 - 19).
- * Oberfadenspannung zu fest. - (siehe s. 22 - 23).
- * Die Nadel ist verbogen. - Nadel auswechseln (siehe s. 20 - 21).
- * Die Nadelstärke passt nicht zu Stoff und Faden. - (siehe s. 20 - 21).

Unterfaden reißt

- * Die Spule ist nicht richtig eingefädelt. - (siehe s. 14 - 15).
- * Flusen an der Spule oder im Greifer. - Flusen entfernen. (siehe s. 102 - 103).

Stoff zieht sich zusammen

- * Oberspannung zu fest. - Fadenspannung nachstellen (siehe s. 22 - 23).
- * Stichlänge bei dünnem oder weichem Stoff zu lang. - Stichlänge reduzieren (siehe s. 24 - 27).

PERFORMANS KONTROL LİSTESİ

GENEL SORUNLAR

Makine dikmiyor.

- * Elektrik düğmesi kapalıdır. - Düğmeyi açın.

Makine tekliliyor/sarsılıyor.

- * İplik, çağanoza takılmıştır. - Çağanozu temizleyin (bkz. sayfa 102 - 103).
- * İğne hasarlıdır. - İğneyi değiştirin (bkz. sayfa 20 - 21).

Kumaş hareket etmiyor.

- * Baskı ayağı indirilmemiştir – baskı ayağını indirin.
- * Transport dişlisi indirilmiştir (bkz. sayfa 98 – 99).

DİKİŞ SORUNLARI

Makine dikiş atlıyor.

- * İğne, iğne kelepçesine tam girmemiştir. - Bkz. sayfa 20 - 21.
- * İğne eğilmiş veya körelmiştir. - İğneyi değiştirin (bkz. sayfa 20 - 21).
- * Makineye iplik doğru takılmamıştır. - Bkz. sayfa 16 - 19.
- * İplik, çağanoza takılmıştır. - Çağanozu temizleyin (bkz. sayfa 102 - 103).

Dikişler düzensizdir.

- * İğne, iplik ve kumaş için uygun değildir. - Bkz. sayfa 20 - 21.
- * Makineye iplik doğru takılmamıştır. - Bkz. sayfa 16 - 19.
- * Üst iplik tansiyonu çok gevşektir. - Bkz. sayfa 22 - 23.
- * Kumaş çekiliyor veya makine besleme hareketine karşı itiliyor. - Hafifçe yönlendirin.
- * Masura dengeli sarılmamıştır. - Masurayı tekrar sarın. (bkz. sayfa 12 - 13)

İğne kırılır.

- * Kumaş çekiliyor veya makine besleme hareketine karşı itiliyor. - Hafifçe yönlendirin.
- * İğne, iplik ve kumaş için uygun değildir. - Bkz. sayfa 20 - 21.
- * İğne, iğne kelepçesine tam girmemiştir (Bkz. sayfa 20 - 21).

İPLİK SORUNLARI

İğne ipliği kopuyor.

- * Makineye iplik doğru takılmamıştır. - Bkz. sayfa 16 - 19.
- * Üst iplik tansiyonu çok sıkı. - Bkz. sayfa 22 - 23.
- * İğne eğilmiş. - İğneyi değiştirin (bkz. sayfa 20 - 21).
- * İğne, iplik ve kumaş için uygun değildir - Bkz. sayfa 20 - 21.

Masura ipliği kopuyor.

- * Masura yuvasına iplik doğru takılmamıştır. Bkz. sayfa 14 - 15.
- * Bobin yuvasında ve çağanozda tüy birikiyor. - Tüyleri temizleyin (bkz. sayfa 102 - 103).

Kumaş büzüşüyor.

- * Üst iplik tansiyonu çok sıkı. - İplik tansiyonunu ayarlayın (bkz. sayfa 22 – 23).
- * İnce veya yumuşak kumaş için dikiş uzunluğu çok uzundur. (bkz. sayfa 24 - 27)

PULIZIA DELL'AREA DELLA GRIFFA E DEL CROCHET



Scollegate sempre l'alimentazione della macchina, staccando la spina dalla presa di rete.

Perchè la macchina funzioni nel migliore dei modi, è necessario pulire ogni volta le parti più importanti.

1. Sollevate l'ago nella sua posizione più elevata.
2. Rimuovete le due viti (1) e togliete la placca d'ago facendola scorrere verso di voi.
3. Togliete la scatola bobina (2).

4. Pulite le griffe e l'area del crochet con lo spazzolino in dotazione.

Mettete una goccia di olio da macchina per cucire sul percorso del crochet, nei punti indicati dalle frecce. (A, B)

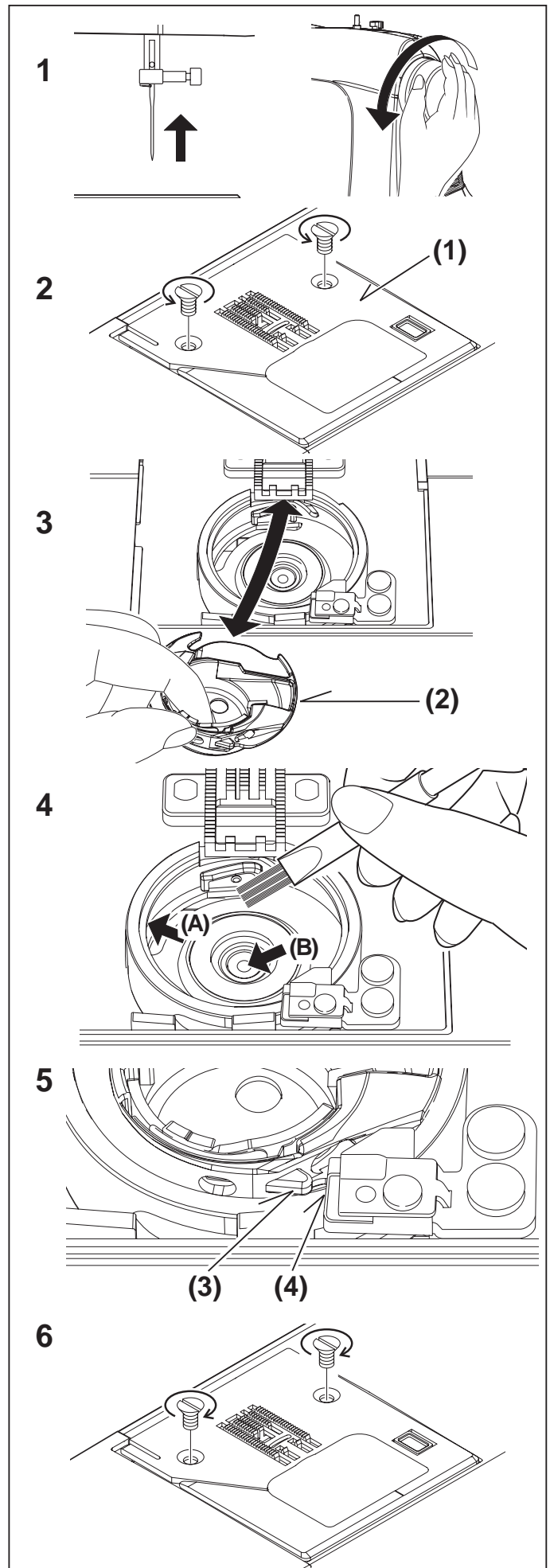
**NOTA: Vi consigliamo Olio da Macchine per Cucire Marca Singer.
NON UTILIZZATE un lubrificante "generico" in quando non adatto alle macchine per cucire.**

5. Inserite nuovamente la scatola bobina, con la sporgenza (3) a contatto della molla (4).
6. Accertatevi che l'ago sia nella sua posizione più alta e inserite la placca d'ago facendola scorrere, come indicato dalla figura.

Pulizia della macchina e del reostato

Dopo averla utilizzata, pulite la macchina e il reostato, spolverandoli con un panno asciutto.

NOTA: Vi raccomandiamo di utilizzare un panno asciutto per evitare il rischio di scosse elettriche.



REINIGUNG DES TRANSPORTEURS UND DES GREIFERRAUMS



Maschine immer durch Herausziehen des Netzsteckers aus der Steckdose vom Netz trennen.

Um eine einwandfreie Funktion Ihrer Maschine sicherzustellen, sind alle wichtigen Teile immer sauber zu halten.

1. Bringen Sie die Nadel in die höchste Stellung.
2. Beide Schrauben der Stichplatte (1) herausdrehen. Stichplatte gegen sich schieben, wie in der Abbildung dargestellt, und entfernen.
3. Entfernen Sie die Spulenkapsel (2).

4. Reinigen Sie den Transporteur und den Greiferraum mit dem Pinsel aus dem Zubehör.

Geben Sie einen Tropfen Nähmaschinenöl an die durch Pfeile (A, B) gekennzeichneten Stellen des Greifers.

HINWEIS: Verwenden Sie auf keinen Fall „Allzweck“-Schmieröl. Normales Schmieröl ist für Nähmaschinen nicht geeignet.

5. Setzen Sie die Spulenkapsel wieder ein, sodass der Vorsprung (3) an der Feder (4) anliegt.

6. Sicher stellen, dass die Nadel ganz oben steht. Stichplatte einsetzen und bis zum Anschlag schieben, wie in der Abbildung dargestellt.

Nähmaschine und Fußanlasser reinigen

Reinigen Sie nach dem Gebrauch die Nähmaschine und den Fußanlasser. Verwenden Sie trockene Lappen, um den Staub von Maschine und Fußanlasser zu entfernen.

HINWEIS: Benutzen Sie trockene Staublappen, um einen elektrischen Schlag zu vermeiden.

YATAK ALANININ VE BESLEME DİŞLİLERİNİN TEMİZLENMESİ



Daima fişi prizden çekerek makineyi elektrik beslemesinden ayırın.

Makinenin en iyi şekilde çalışması için, önemli parçaları daima temiz tutmak gerekir.

1. İğneyi en yüksek konuma kaldırın.
2. Sökmek için, iğne plakasındaki (1) iki vidayı sökün ve iğne plakasını şekilde gösterildiği gibi kendinize doğru kaydırın.
3. Mekiği (2) çıkarın.

4. Kumaş dişlilerini ve yatak alanını bir tüy fırçası ile temizleyin.

Oklarla gösterildiği gibi, yatak yuvasına bir damla dikiş makinesi yağı damlatın. (A, B)

NOT: Yağlama yaparken, gösterilen noktalarda sadece SINGER® yağı kullanın. SINGER® özel olarak hazırlanır ve herhangi bir zararlı atık içermez.

5. Mekiği, çıkıntı (3) yayın (4) karşısına gelecek şekilde yerleştirin.

6. İğnenin en yüksek pozisyonda olduğundan emin olun ve iğne plakasını, şekilde gösterildiği gibi yerine kaydırın.

Dikiş makinesinin ve pedalın temizlenmesi

Kullanımınızdan sonra, dikiş makinenizi ve pedalı temiz tutun. Dikiş makinesindeki ve pedaldaki tozları temizlemek için kuru bir bez kullanın.

NOT: Olası elektrik çarpmalarını önlemek için kuru bezler kullanın.

LUBRIFICAZIONE ALL'INTERNO DEL COPERCHIO FRONTALE

1. Rimuovete le due viti ed il coperchio frontale.
2. Mettete una goccia di olio per macchine da cucire nei punti indicati dalle frecce.

Suggerimenti utili:

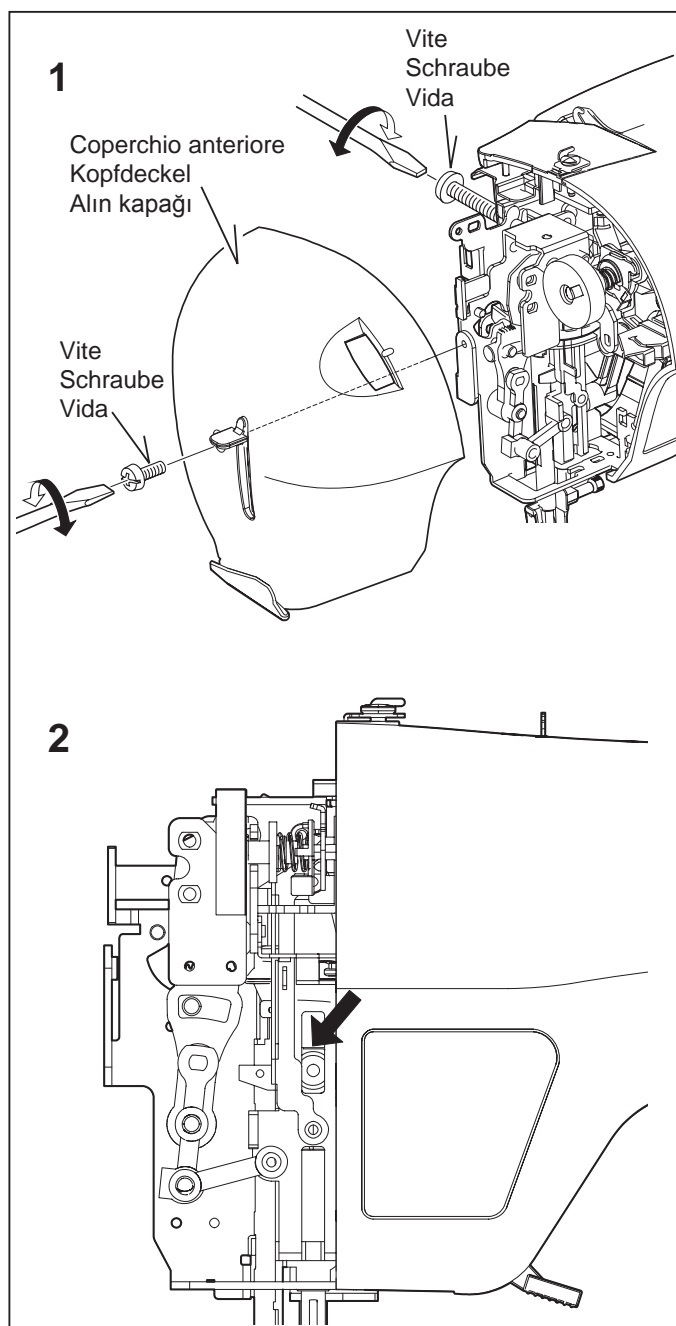
Una macchina usata frequentemente dovrebbe essere oliata periodicamente.

Una macchina usata dopo un lungo intervallo di tempo dovrebbe essere oliata prima dell'utilizzo.

ATTENZIONE:

Rimuovete sempre la polvere e la filaccia prima di oliare.

Per risultati migliori usate sempre Olio per Macchine da Cucire della marca SINGER. L'utilizzo di un olio differente da quello per macchine da cucire può causare danni alla vostra macchina.



ÖLEN INNERHALB DES KOPFDECKELS

1. Beide Schrauben und Kopfdeckel entfernen.
2. Mit einem Tropfen Nähmaschinenöl die durch Pfeile gekennzeichneten Stellen schmieren.

Tipps:

**Wird die Nähmaschine häufig verwendet, sollte sie regelmäßig geölt werden.
Wird die Nähmaschine nach einer langen Pause verwendet, sollte sie vor Gebrauch geölt werden.**

VORSICHT:

Vor dem Ölen, Staub und Flusen immer entfernen.

Für bessere Ergebnisse verwenden Sie nur SINGER Nähmaschinenöl. Der Einsatz von Ölen, die keine Nähmaschinenöle sind, wird Ihre Nähmaschine beschädigen.

ALIN KAPAĞININ YAĞLANMASI

1. İki vidayı ve alın kapağını çıkarın.
2. Oklarla belirtilen noktalara bir damla dikiş makinesi yağı damlatın.

Faydalı İpuçları:

**Sık kullanılan makine için: Düzenli olarak yağlanmalıdır.
Uzun bir aradan sonra kullanılan makine için: Kullanılmadan önce yağlanmalıdır.**

DİKKAT :

Yağlamadan önce daima tozu ve tüyleri temizleyin.

En iyi sonuçlar için, daima SINGER Marka Dikiş Makinesi Yağı kullanın. Dikiş Makinesi Yağı dışındaki bir yağın kullanılması makinenin hasar görmesine neden olacaktır.

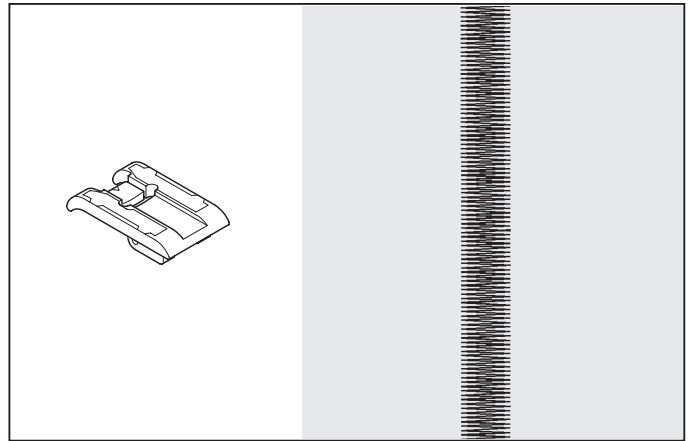
ACCESSORI SPECIALI

PIEDINO PER PUNTO SATIN (PUNTO PIENO)

Il Piedino per punto satin è scanalato per permettere a cuciture a punti molto ravvicinati di passargli sotto con facilità. Può essere una buona alternativa al piedino standard quando si effettuano cuciture elastiche.

Il punto satin è un punto zig-zag molto ravvicinato. E' un punto molto elegante, utilizzato principalmente per applicazioni e travettature. Per cucire con punto satin allentate leggermente la tensione del filo superiore. Quando si cuciono stoffe molto sottili, utilizzate un rinforzo in carta o in tessuto, per evitare arricciamenti.

NOTA. Prima di iniziare a cucire un punto satin con il piedino per punto satin, tirate entrambi i fili a destra del piedino e teneteli vicino al piedino altrimenti il filo superiore potrebbe impigliarsi con il rovescio del tessuto.



AGO GEMELLO (Opzionale)

L'ago gemello produce due file di punti paralleli, per creare piegoline, rinforzi doppi e motivi decorativi.

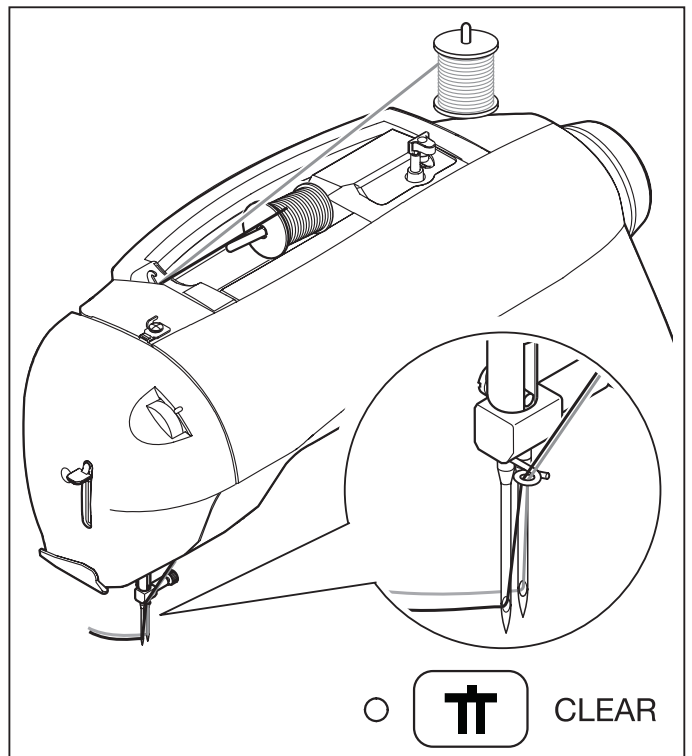
Quando si usa l'ago gemello, l'ampiezza del punto non deve mai essere impostata al di sopra del segno "ago gemello", qualsiasi punto abbiate impostato. In caso contrario, potrebbero rompersi gli aghi e danneggiarsi la vostra macchina per cucire.

Vi raccomandiamo di utilizzare un ago gemello marca Singer da 3mm (Style 2025)

Il piedino per punto raso è un accessorio opzionale.

COME INFILARE UN AGO GEMELLO

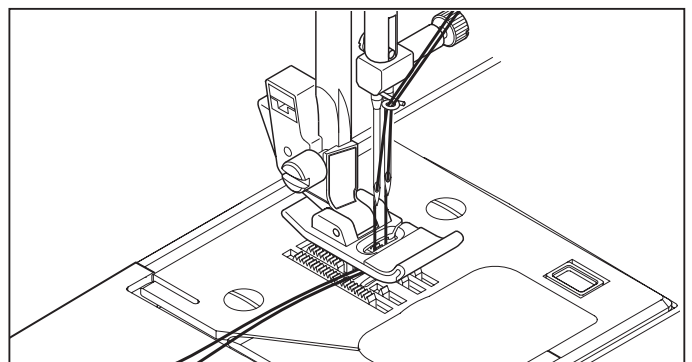
1. Mettete un rocchetto su ogni portarocchetto. Infilateli insieme. Fate passare un filo per ogni ago, dal davanti al dietro.
2. Raccogliete il filo della bobina come nel cucito ad ago singolo. Estraiete i tre fili per circa 15 cm, da sotto il piedino, e guidateli verso il lato posteriore della macchina.



NOTA: Per infilare l'ago gemello non è possibile utilizzare il sistema automatico.

Indicazioni utili:

1. Selezionare sempre la modalità ago gemello prima di selezionare un motivo. Questo precluderà qualsiasi rottura dell'ago.
2. Per disinserire la modalità Cucitura con Ago gemello e tornare al modo di cucitura normale, premere ancora il Tasto Ago Gemello o spegnere la macchina. L'Ago gemello è attivo solo quando il tasto ago gemello lampeggia rosso.



SONDERZUBEHÖR

RAUPENFUß

Der Raupenfuß ist mit einer Verzahnung auf der Unterseite versehen. Dies ermöglicht die Ausführung von besonders engen Stichen, die eine satinierte Optik ergeben. Der Raupenfuß eignet sich auch für die Verarbeitung von elastischen Stichen, als Alternative zu dem Standardfuß.

Enge Zickzackstiche nennen sich auch Satin- oder Raupenstiche. Diese Stiche eignen sich besonders für Applikationen und zum Riegeln. Bei der Ausführung von Satinstichen sollten Sie die Fadenspannung reduzieren. Um das Kräuseln zu vermeiden, unterlegen Sie zartes Gewebe z.B. mit Seidenpapier.

HINWEIS zum Nähanfang mit dem Satinstichfuß:

Ziehen Sie vor dem Nähen den Ober- und Unterfaden nach links neben den Fuß. Halten Sie beide Fäden beim Nähstart fest, damit sich der Oberfaden nicht auf der Stoffunterseite verheddert.

ZWILLINGSNADELN (SONDERZUBEHÖR)

Mit den Zwillingssnadeln lassen sich zwei Reihen von parallelen Stichen erzielen, z.B. für Abnäher, Doppelsteppstiche und dekorative Stiche.

Beim Einsatz von Zwillingssnadeln sollte **der Stich niemals die markierte Zwillingssnadel-Stichbreite überschreiten**, unabhängig von dem gewählten Stich. Andernfalls werden die Nadeln brechen und die Nähmaschine könnte beschädigt werden.

Wir empfehlen, ausschließlich Singer 3mm-Zwillingssnadeln (Style 2025) zu verwenden.

Zwillingssnadeln sind Sonderzubehör.

ZWILLINGSNADELN EINFÄDELN

1. Je eine Garnrolle auf beide Garnrollenhalter einsetzen. Beide Fäden so einfädeln, als ob Sie einen Faden einfädeln würden. Jeden Faden durch die entsprechende Nadel von vorne nach hinten fädeln.
2. Unterfaden heraufholen, wie beim Nähen mit einer Nadel. Die drei Fäden zusammen unter den Nähfuß zur Maschinenrückseite ziehen. Dabei die Fäden etwa 15 cm weit nach hinten ziehen.

HINWEIS:Zum Einfädeln Zwillingssnadeln kann der automatische Nadeleinfädler nicht verwendet werden.

Tipps:

1. Betätigen Sie immer die Zwillingssnadel-Taste vor der Auswahl eines Musters. Dadurch ist die Möglichkeit eines Bruchs der Zwillingssnadeln ausgeschlossen.
2. Um den Zwillingssnadel-Modus abzuschalten und zum normalen Nähmodus zurückzukehren, drücken Sie entweder erneut die Zwillingssnadel-Taste oder schalten Sie die Maschine aus. Der Zwillingssnadel-Modus ist nur aktiviert, wenn die Zwillingssnadel-Taste rot aufleuchtet.

ÖZEL AKSESUARLAR

SATEN DİKİŞ AYAĞI

Saten dikiş ayağı, yoğun dikişlerin altından kolayca geçmesi için oluk biçimindedir. Bu ayak saten dikişlerin dikilmesi için ve Düz Dikiş dikerken Genel Amaçlı Ayağın bir alternatifi olarak kullanılır.

Yakın mesafeli zig-zag dikişlere saten dikişler denir.

Bu, özellikle applike ve punteriz için kullanılan etkileyici bir dikiştir. Saten dikiş için, üst ipliği hafif gevşetin.

Çok ince kumaşlarda büzülmeyi önlemek için bir selpak mendil veya astar kullanın.

Saten dikiş ayağı ile dikişe başlama ile ilgili NOT: Dikişe başlamadan önce iplikleri ayakla tutmak için her iki ipliği ayağın sol tarafına çekin; aksi takdirde üst iplik kumaşın alt tarafında dolanabilir.

ÇİFT İĞNE DİKİŞİ (REÇME DİKİŞİ)

Reçme Dikiş ; Penye,jarse gibi kumaşlarda etek ucu ve kol ağzı kapatma dikişidir.Makinanıza çift iğneyi takınız,her iki iğneye iplik geçiriniz,kumaş kalınlığına göre dikiş adım sıklığını ayarlayınız ve kumaşınızın ucunu katlayarak reçme dikişi yapınız.

İĞNE İPLİĞİNİN TAKILMASI

1. Her bir iplik makarasına bir makara yerleştirin. İki ipliği bir iplik olarak takın. Bir ipliği, her iki iğneden önden arkaya doğru geçirin.
2. Masura ipliğini, tek iğneli dikişte olduğu gibi tutun. Her üç ipliği baskı ayağının altından makinenin arka tarafına doğru çekin ve iplikte 15 cm kadar pay bırakın.

NOT: Otomatik iplik takma sistemi, çift iğne ipliğini takmak için kullanılamaz.

Faydalı İpuçları:

1. Bir desen seçmeden önce daima Çift iğne Modunu seçin. Bu, çift iğnenin kırılmasını önleyecektir.
2. Çift iğne Dikiş modundan çıkmak ve makineyi normal dikiş moduna almak için Çift iğne Düğmesine bir daha basın veya makineyi kapatın. Çift iğne, sadece Çift iğne Düğmesi kırmızı yandığı zaman aktif olacaktır.

MESSAGGI DI AIUTO


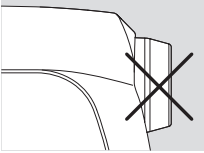

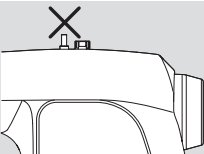

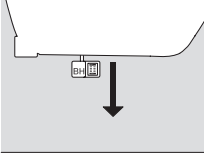

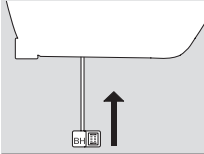

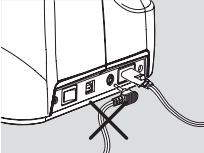
I messaggi che appaiono sono visualizzati con i LED accesi sopra i numeri dei punti sul pannello di controllo e/o sullo schermo del pc. Quando un messaggio è visualizzato, risolvere il problema seguendo l'istruzione del messaggio. Il messaggio sparirà, una volta che il problema è stato risolto.

HILFSMELDUNGEN

Hilfsmeldungen erscheinen auf dem Bedienfeld durch Leuchten einer LED-Anzeige oberhalb der entsprechenden Stichmusternummer und/oder werden auf dem PC-Bildschirm angezeigt. Erscheint eine Hilfsmeldung, beheben Sie das Problem durch Befolgen der Anweisungen, die unter der Hilfsmeldung erscheinen. Nach Behebung des Problems verschwindet die Hilfsmeldung.

FAYDALI MESAJLAR

Mesajlar kontrol panelinin rakam göstergesinde ve/veya bilgisayar ekranında görünür. Bir mesaj görüldüğünde, mesajda belirtilen talimatları takip ederek sorunu çözümler. Sorun giderildikten sonra mesaj kaybolacaktır.

Sul pannello di controllo Auf dem Bedienfeld Kontrol panelinde	Sullo schermo del PC Auf dem PC-Bildschirm Bilgisayar ekranında	Problema → Soluzione Problem → Lösung Sorun → Çözüm	Cucitura Nähen Dikiş	Ricamo Sticken Nakiş
		<p>La macchina è bloccata perché il filo si è impigliato nella bobina o perché la rotazione è stata interrotta forzatamente.</p> <p>→ Spegnete la macchina ed eliminate il problema che ha causato il suo blocco.</p> <p>Maschine ist blockiert, weil sich der Faden um die Spulenkapsel gewickelt hat oder die Umdrehung gewaltsam unterbrochen wurde.</p> <p>→ Schalten Sie den Hauptschalter aus und beheben Sie das Problem, dass zur Blockade geführt hat.</p> <p>İplik mekiğe dolandığından veya dönme engellendiğinden, makine kilitlemiş.</p> <p>→ Açma/kapatma düğmesini kapatın ve makinenin durmasına neden olan sorunu ortadan kaldırın.</p>	○	○
		<p>L'avvolgimento della bobina si è bloccato perché il filo si è attorcigliato attorno al fuso o perché la rotazione è stata interrotta forzatamente.</p> <p>→ Spegnete la macchina ed eliminate il problema che ha causato il blocco nell'avvolgimento della bobina.</p> <p>Der Spuler ist blockiert, weil sich Faden um die Spindel gewickelt hat oder die Umdrehung gewaltsam unterbrochen wurde.</p> <p>→ Schalten Sie den Hauptschalter aus und beheben Sie die Ursache des Problems, das den Spuler gestoppt hat.</p> <p>İplik mile dolandığından veya dönme engellendiğinden masura sarıcı kilitlemiş.</p> <p>→ Açma/kapatma düğmesini kapatın ve masura sarıcının durmasına neden olan sorunu ortadan kaldırın.</p>	○	○
		<p>E' stato premuto il tasto che seleziona la cucitura di asole, ma la leva per le asole è sollevata.</p> <p>→ Abbassate la leva per asole e iniziate a cucire l'asola.</p> <p>Das Knopfloch ist mit der Auswahl taste angewählt, aber der Knopflochhebel ist nicht abgesenkt.</p> <p>→ Knopflochhebel senken und Knopfloch nähen.</p> <p>İlik seçilen düğme üzerinde seçilmiş ancak ilik açma kolu yukarı kaldırılmış.</p> <p>→ İlik açma kolunu indirin ve ilik dikmeye başlayın.</p>	○	
		<p>La leva per asole non è sollevata.</p> <p>→ Quando effettuate cuciture con i punti utili o ricamate, la leva per asole deve rimanere sollevata.</p> <p>Knopflochhebel ist nicht angehoben.</p> <p>→ Bringen Sie den Knopflochhebel beim Nähen und Sticken in die obere Position.</p> <p>İlik açma kolu kaldırılmamış.</p> <p>→ Dikiş veya nakiş dikerken ilik açma kolunu kaldırın.</p>	○	○
		<p>E' stato collegato il reostato mentre azionavate la macchina con il tasto di Avvio/Arresto oppure è stato premuto il tasto di Avvio/Arresto mentre era collegato il reostato.</p> <p>→ Scollegate il reostato o ricominciate a cucire premendo il reostato.</p> <p>Der Fussanlasser ist angeschlossen, während die Start/Stopp Taste gedrückt wird oder bereits aktiviert wurde.</p> <p>→ Trennen Sie den Fußanlasser von der Maschine oder beginnen Sie erneut zu nähen, indem Sie den Fußanlasser drücken.</p> <p>Çalıştırma/durdurma düğmesi kullanılırken pedal bağlanmış ve pedal bağlı iken çalıştırma/durdurma düğmesine basılmış.</p> <p>→ Pedalı ayırın ve pedala basarak dikişi yeniden başlatın.</p> <p>Nella presa della macchina per il reostato si sono introdotti corpi estranei come la punta di un ago, un cacciavite, ecc.</p> <p>→ Togliete i corpi estranei.</p> <p>Fremdpartikel, z.B. abgebrochene Nadel- oder Schraubenzieherteile, sind in der Anschlussbuchse des Fußanlassers entdeckt worden.</p> <p>→ Entfernen Sie die Fremdpartikel.</p> <p>Makinenin pedal soketinde iğne ucu, tornavida gibi yabancı maddeler algılanıyor.</p> <p>→ Yabancı maddeyi çıkarın.</p>	○	

Sul pannello di controllo Auf dem Bedienfeld Kontrol panelinde	Sullo schermo del PC Auf dem PC-Bildschirm Bilgisayar ekranında	Problema → Soluzione Problem → Lösung Sorun → Çözüm	Cucitura Nähen Dikiş	Cucitura Nähen Dikiş
		<p>E' stata rilevata la rottura del filo superiore. → Infilate il filo superiore e ricominciate a cucire.</p> <p>Fadenbruch ist festgestellt worden. → Oberfaden erneuern und neu starten.</p> <p>Üst iplikte kopma tespit edildi. → Üst ipliği besleyin ve yeniden başlayın.</p>	○	○
		<p>La macchina non può avviarsi con l'ago abbassato. → Sollevare l'ago e avviare nuovamente la macchina.</p> <p>Maschine kann mit abgesenkter Nadel nicht starten. → Nadel in obere Position bringen und neu starten.</p> <p>İğne indirilmişken dikiş başlamadı. → İğneyi yukarı kaldırın ve yeniden başlayın.</p>		○
		<p>La macchina non può avviarsi con il piedino sollevato. → Abbassate il piedino e avviare nuovamente la macchina.</p> <p>Maschine näht nicht mit angehobenem Nähfuß. → Nähfuß absenken und starten.</p> <p>Baskı ayağı kaldırılmışken dikiş başlamadı. → Baskı ayağını indirin ve yeniden başlayın.</p>	○	○
		<p>Il cerchietto è troppo piccolo per potersi posizionare nel punto di inizio. → Spegnete la macchina e inserite un cerchietto più grande.</p> <p>Die Rahmengröße ist zu klein, um den Rahmen in die Startposition zu bringen. → Maschine ausschalten und größeren Rahmen einsetzen.</p> <p>Kasnağın boyutu, kasnağı orijinal konuma götürmek için çok küçük. → Açma/kapatma düğmesini kapatın ve daha büyük bir kasnak takın.</p>		○
		<p>Il cerchietto è più piccolo del disegno di ricamo programmato. → Inserite un cerchietto adatto e iniziate nuovamente.</p> <p>Rahmengröße ist kleiner als Mustergröße. → Geeigneten Rahmen einsetzen und neu starten.</p> <p>Kasnağın boyutu nakış verilerinden daha küçük. → Uygun bir kasnak takın ve yeniden başlayın.</p>		○
		<p>Errore nei dati di cucitura. → Trasmittete i dati corretti.</p> <p>Fehler in den Musterdaten. → Korrekte Musterdaten übertragen.</p> <p>Dikiş verilerinde sorun var. → Doğru veriler gönderin.</p>		○
		<p>Si è verificato un errore di sistema. → Spegnete e riaccendete la macchina per eliminare il problema che ha causato l'errore di sistema. Se il codice di errore non scompare consultate un centro assistenza autorizzato.</p> <p>Systemfehler wird angezeigt. → Hauptschalter aus- und einschalten um den Grund der Fehlermeldung zu beseitigen. Sollte die Fehlermeldung nicht erlöschen, fragen Sie einen autorisierten Techniker.</p> <p>Sistem hatası meydana geliyor. → Sistem hatasının meydana gelmesine sebep olan sorunu gidermek için açma/kapatma düğmesini kapatıp yeniden açın. Hata numarası görünmezse yetkili servise başvurun.</p>	○	○

Malın ayıplı olduğunun anlaşılması durumunda tüketici, 6502 sayılı Tüketicinin korunması Hakkında Kanunun 11 maddesinde yer alan;

a-) Sözleşmeden dönme, b-) Satış bedelinden indirim isteme, c-) Ücretsiz onarılmasını isteme, ç-) Satılanın ayıpsız bir misli ile değiştirilmesini isteme, haklarından birini kullanabilir.

Tüketici şikayet ve itirazlarını; yerleşim yerinin bulunduğu veya tüketici işleminin yapıldığı yerdeki Tüketici Hakem Heyetine veya Tüketici Mahkemesine başvurabilir.

TAŞIMA VE NAKLİYE SIRASINDA DİKKAT EDİLECEK HUSUSLAR:

Taşıma ve nakliye işlemini orjinal ambalajı ile yapınız. İndirme, bindirme ve taşıma sırasında ürüne maksimum dikkat gösterilmelidir. Taşıma ve nakliye sırasında ambalajın tamamen kapalı olduğundan emin olun. Ambalaja ve pakete zarar verebilecek nem, su, darbe vs. etkenlere karşı koruyunuz. Ürünün kullanım sırasında kırılmamasına, deforme olmamasına, zarar görmemesine, taşıma sırasında hasar ve arıza oluşmamasına, vurma, çarpma, düşürme vb. dış etkenler ile zarar görmemesine dikkat ediniz.

SERVİS İSTASYONLARI İLE YEDEK PARÇA MALZEMELERİNİN TEMİN EDİLEBİLECEĞİ YERLER

NO	İL/İLÇE	UNVAN	ADRES	ALAN KODU	TELEFON
1	Adana / Ceyhan	Bilir Makina-Ümit Yaşar Bilir	B. Kırım Mah. Yaltır Cad. No: 66/A	322	613 98 16
2	Adana / Seyhan	Çelik Ticaret-Tunç Çelik	Sümer Mah. Baraj Cad. No: 55/A	322	453 68 02
3	Adana / Seyhan	Atılğanlar Konf. D. T. M. Paz. San. Tic. Ltd. Şti.	Kocavezir Mah. 31. Sok. No: 45/A	322	359 58 38
4	Adana / Seyhan	Öztaşlar Konf. Mak. Teks. San. Tic. Ltd. Şti.	Kocavezir Mah. Obalar Cad. No: 46/B 1060	322 322	359 93 00 351 64 25
5	Adıyaman	Emre Makina-Sinan Demir	H. Ömer Mah. Yahya Kemal Cad No: 11	416	216 44 11
6	Afyonkarahisar	Veli Karatepe	Fakıpaşa Mah. Belediye Çarşısı 2. Kat No: C/44	272	213 36 14
7	Ağrı	Çilingir Murat-Murat Yüz	Yavuz Mah. Nevzat Güngör Cad. No: 27/A	472	216 42 88
8	Aksaray	Sinan Eroğlu	1 No.lu Hükümet Cad. No: 37	382	213 49 93
9	Amasya	Hakan Yorulmaz	Kocacık Çarşısı Bütüner Pasajı No: 23	358	218 56 67
10	Amasya / Merzifon	Hüseyin Sayın	Cami Cedit Mah. Hacırhat Cad. No: 24/A	358	513 47 57
11	Ankara / Altındağ	Gülbay Makina-Yüksel Gülbay	Hükümet Cad. OğulTürk İşhanı No: 5/20	312	311 34 14
12	Ankara / Altındağ	Ercüment Recep Özenç Özdemir Makina	Anafartalar Cad. No: 48/A	312 312	324 30 06 324 55 19
13	Ankara / Çankaya	Hayri Öztürk	İlkadım Mah. Dikmen Cad. No: 139/B	312	478 50 96
14	Ankara / Çankaya	Rahmi Delice	Esat Cad. No: 60/B	312	418 26 69
15	Ankara / Çankaya	Astaş End. Teks. Mak. İth. İhr. San. Tic. Ltd. Şti.	Necatibey Cad. Lale Sok. No: 9/21	312 312	229 55 84 231 60 19
16	Ankara / Keçiören	Şeker Ticaret-Mustafa Şeker	Kızlar Pınarı Cad. No: 193/A	312	380 23 56
17	Ankara / Kızılcahamam	Emin Elektronik M. Emin Ceylan	Karşıyaka Mah. Mezarlık Cad. No: 2	312	736 12 06
18	Ankara / Sincan	Varol Ticaret-Erdal Varol	Atatürk Mah. Melek Sok. No: 18/26	312	269 12 39
19	Ankara / Yenimahalle	Mehmet Fatih Aslantaş	İlkyerleşim Mah. 361. Sok. Güldem Sit. No: 5/1-C	312	385 19 37
20	Antalya / Alanya	Serdengeçti Elek. İbrahim Serdengeçti	Kadıpaşa Mah. Bostancı Pınar Cad. Jülide Akça Okulu Karşısı No: 10	242	511 59 99
21	Antalya / Manavgat	Oğuzhan Kocabaş	Aşağı Hisar Mah. 4605 Sok. No: 9	242	746 14 43
22	Antalya / Muratpaşa	Karagöz Makina Mehmet Karagöz	Altındağ Mah. 147. Sok. 15. Ceylan Apt. 6/A (Eski Onay Hamamı Karşısı)	242	243 49 24
23	Antalya / Muratpaşa	Akyüz Makina Tic. Ltd. Şti.	Sanayi Mah. Abdi İpekçi Cad. No: 54/C	242	345 38 77
24	Antalya / Serik	Şevket Em	Merkez Mah. Tuncer Paşa Cad. No: 3	242	722 05 77
25	Artvin	Hanimeli Çeyiz ve Dikim Filiz Keskin	Çarşı Mah. Halkevi Cad. No: 10/E	466	212 83 50
26	Aydın	Lider Soğutma-Hasan Esmer	Cuma Mah. 216. Sok. No: 1/B	-	537 951 35 34
27	Aydın / Nazilli	Mehmet Battal	Turan Mah. Atatürk Bul. No: 58/C	256	315 01 03
28	Aydın / Söke	Adnan Çam	Koyuncuoğlu Cad. Koyuncuoğlu Pasajı No: 52 Efes Sineması Karşısı	256	518 77 55
29	Balıkesir	Balkın Makina-Metin Balkın	Dumlupınar Mah. Kefen Avdan Sok. No: 15/C	266	243 49 31
30	Balıkesir / Bigadiç	Hülya Polatkan	Cami Mah. Belediye Cad. No: 18	-	546 614 46 92
31	Balıkesir / Dursunbey	Güneş Ticaret-Arif Güneş	Adnan Menderes Bulvarı No: 17	266	662 13 68
32	Bartın	Arifoğlu Mob. Tic. San. Ltd. Şti.	Kırtepe Mah. Hamam Sok. No: 3-8	378	227 31 50
33	Batman	Avni Altun-Avni Ticaret	Çarşı Mah. Bankalar Cad. No: 100	488	212 69 25
34	Bilecik	Osman Ada	İsmetpaşa Mah. İbrahim Bey Cad. No: 6	228	212 58 89
35	Bingöl	Furkan Makina Selman Cansızoğlu	Yenişehir Mah. Yeşim Sok. No: 16	426	215 01 12
36	Bolu	Hüseyin Oktay Demir Demir Makina	Tabaklar Mah. İzzet Baysal Cad. Bolubeyi Çarşısı No: 46/A	374 374	217 56 95 215 18 00
37	Burdur	Ekiciler Day. Tük. Mal. San. Tic. Ltd. Şti.	Eski Demirciler Cad. No: 7	248	233 47 34

NO	İL/İLÇE	UNVAN	ADRES	ALAN KODU	TELEFON
38	Burdur	Polat Ticaret-Hülya Polat	Burç Mah. Namık Kemal Cad. No: 14	248	233 60 97
39	Bursa / İnegöl	Akın Işık	Sinan Bey Mah. Sinan Bey Cad. No: 11/C	224	711 36 76
40	Bursa / M.Kemalpaşa	Dönmez Ticaret (Ahmet Dönmez)	Şeyh Müftü Mah. Cami Sok. Dönmez Pasajı	224 224	613 22 08 613 99 72
41	Bursa / Osmangazi	Sadullah Meriç	Fevzi Çakmak Cad. Hamurcu İş Hanı Kat: 1 No: 17	224	224 31 31
42	Bursa / Osmangazi	İlhan Oral Teks. Konf. Mak. Tic. Ltd. Şti.	Şehreküstü Mah. Ahmet Tanpınar Cad. No: 13/6	224	221 72 49
43	Bursa / Osmangazi	Galeri Tümen-Ömer Tırpan	Fevzi Çakmak Cad. Nane Sok. Kismet İşhanı No: 3	224 224	220 48 05 220 40 18
44	Bursa / Yenişehir	Kader Al Güntekin	Ulucami Mah. Çatalçeşme Sok. No: 31	224	772 42 62
45	Çanakkale	Hanife Yapın	Kemalpaşa Mah. Tekke Sok. No: 17/B	286	212 07 80
46	Çanakkale / Ayvacık	Engin Özerden-Özerden Mobilya	Ümmühan Mah. Gölcük Sok. No: 14	286	712 10 68
47	Çankırı	Rıza Öktem	Mimar Sinan Mah. Necati Asım Uslu Cad. No: 33/B	376	212 77 23
48	Çorum	Demir Makina-Murat Demir	Çepni Mah. Haritacı Osmanbey Sok. No: 10/B	364	224 28 00
49	Denizli	Damla Day. Tük. Mal. Paz. San. ve Tic. Ltd. Şti.	Kayalık Cad. Uluçarşı No: 21	258	261 38 03
50	Denizli	Sağlam İş-Ramazan Karakaş	Saraylar Mah. 512. Sok. No: 14/2	258	262 20 49
51	Denizli / Çivril	Osman Cengiz	Halkbank Karşısı 106. Sok. No: 22/A	258	713 46 36
52	Denizli / Tavas	Hamza Tenikeci-Klas Makina	Yeni Mah. Çarşı Cad. No: 18	-	532 314 05 65
53	Diyarbakır / Bağlar	Fahri Araz	Emek Cad. No: 110 Cezaevi	412	236 95 62
54	Diyarbakır / Suriçi	Şenses Ticaret-Zeki Şenses	Melik Ahmet Cad. No: 14	412	229 23 98
55	Düzce	Zeliha Özkurt	Şerefiye Mah. Şehit Ruhsar Cad. No: 10/B	380	514 97 34
56	Edirne	Can Makina (Zeki Kaynarca)	Mithatpaşa Mah. Arifpaşa Cad. No: 9/A	284	225 13 28
57	Edirne / Uzunköprü	Can Makina (Can Kaynarca)	Muradiye Mah. Yusuf Sok. Akyuva Psj. No: 3	284	513 70 71
58	Elazığ	Evge Ticaret-Mehmet Güler	İzzet Paşa Mah. Şehit Yüzbaşı Tahir Cad. No: 12	424	218 12 04
59	Erzincan	Levent Tic. (Levent Kaya)	Ordu Cad. Uzun Çarşı Zemin Kat. No: 20	446	223 84 87
60	Erzincan	Mustafa Süme-Aknakış Makina	Hükümet Cad. Gemi İş Merkezi No: 70	446	214 29 57
61	Erzurum / Yakutiye	Teyfik Burak Bıçakçioğlu	Taşmağazalar Arkası Cedit Cad. No: 34	442	213 00 50
62	Erzurum / Yakutiye	Ünlü Makina-Oğuzhan Kısaoğlu	Kaledibi Belediye Mağazaları No: 48	442	213 62 10
63	Eskişehir / Odunpazarı	Kartaler Ticaret-Azime Kartaler	Hamamyolu Cad. Kireççiler Sok. No: 8/A	222	231 48 35
64	Gaziantep / Nizip	Çapan Teknik-Murtaza Çapan	Cumhuriyet Mah. Mermer Sok. No: 33/A	342	518 37 96
65	Gaziantep / Şahinbey	Metinel Ticaret-Metin Demirel	Hürriyet Cad. No: 29/5	342	231 08 65
66	Gaziantep / Şehitkamil	Kalkan Makina İbrahim Kalkan	Yeşilova Mah. Girne Cad. No: 49/A	342	324 43 92
67	Giresun	Ferhat Ayar	Gazi Cad. Çinili Çarşı No: 151/09	454	212 41 63
68	Hakkari	Feyzullah Tekçe	Kayacan Cad. Tekçe Apt. Kat. 1 No: 2	438	211 58 59
69	Hatay	Orhan Ezgi	Ulucamii Mah. Bekir Sıtkı Kunt Cad. No: 56	326	216 15 91
70	Hatay / İskenderun	Hocam Halı Mobilya-Jale Sarı	Raifpaşa Cad. 105. Sok. No: 41	326	614 50 59
71	Hatay / İskenderun	Şerafettin Yetkin	Çay Raifpaşa No: 88/A	326	614 32 96
72	Hatay / Kırıkhan	Necati Ezgi-Seren Makina	Barbaros Mah. Boztepe Cad. No: 17/B	326	344 32 49
73	Isparta	Bilgili Ev Alet. ve Teks. San. Tic. Ltd. Şti.	Yayla Mah. 1602 Sok. No: 46 Fatih Çarşısı	246 246	232 30 75 218 11 65
74	İstanbul / Bahçelievler	Hisar Ev Aletleri Tic. San. Ltd. Şti.	Çamlık Cad. Bankacılar Sok. No: 15 Dükkan 3	212 212 212	642 73 66 575 38 45 554 71 86
75	İstanbul / Bahçelievler	Öykü Ticaret-Deniz Lüle	Fetih Cad. 4. Sok. No: 10 Şirinevler	212	552 44 92
76	İstanbul / Bakırköy	Hakan Batur	İstanbul Cad. Güven Pasajı No: 41/34	212 212	571 39 96 543 52 72
77	İstanbul / Esenler	Fazlı Beysülen	Menderes Mah. 378. Sok. No: 3	212 212	568 90 35 568 04 53
78	İstanbul / Fatih	İrfanoğulları Mak. San. ve Tic. Ltd. Şti. 2	Hacı Kadın Mah. İmç. Blokları 2. Blok No: 2345 Unkapanı	212 212	526 28 58 526 28 59
79	İstanbul Gaziosmanpaşa	Süleyman Sancaklı	Sultançiftliği Mah. 20. Sok. No: 8/A	212	476 76 15

NO	İL/İLÇE	UNVAN	ADRES	ALAN KODU	TELEFON
80	İstanbul Gaziosmanpaşa	Mitos Makina Necati Kıyauman	Hürriyet Mah. 283. Sok. No: 5/A	212	537 50 35
81	İstanbul / Kadıköy	Öz Makina-Binnaz Yalçinkaya	Kaptan Arif Sok. No: 61 D: 1/A Kazasker	216	363 50 65
82	İstanbul / Kağıthane	Yaylı Makina-İmdat Yaylı	Sanayi Mah. Sultan Selim Cad. Gökyüzü Sok. No: 8 4. Levent	212 212	268 18 36 324 71 53
83	İstanbul Küçükçekmece	İrfanoğulları Mak. San. ve Tic. Ltd. Şti.	Halkalı Cad. Kartaltepe Mah. No: 44 Sefaköy	212 212	592 13 48 580 24 39
84	İstanbul / Maltepe	Akçay Makina Nizamettin Akçay	Bağlarbaşı Mah. Bağdat Cad. No: 146/08	216 216	399 44 67 441 88 55
85	İstanbul / Pendik	Hak-Işık Day. Tük. Mal. San. Tic. Ltd. Şti.	Yeni Mah. Plevne Cad. T. Blok D.1	216	491 02 72
86	İstanbul / Şişli	Güven Ticaret-Şefika Şanlier	Cumhuriyet Mah. Halaskargazi Cad. Asmakat No: 65 Pangaltı	212	259 37 20
87	İstanbul / Ümraniye	Hak-Işık Day. Tük. Mal. San. Tic. Ltd. Şti. 2	Sütçü Cad. No: 37	216	328 69 61
88	İstanbul / Ümraniye	Özdemir Makina Tuncay Özdemir	Necip Fazıl Mah. Alemdağ Cad. Sultan Veled Sok. No: 3/B	216	499 00 77
89	İstanbul / Ümraniye	Sandom Makina-Dursun Uzun	İstiklal Mah. Zafer Sok. No: 19/B	216	316 09 04
90	İstanbul / Üsküdar	Hasan Mustafa Toprak Toprak Ticaret	Eskitoptaşı Cad. No: 129-2	216 216	310 37 67 553 32 66
91	İzmir / Bergama	Öney Ticaret-Necati Öney	Barbaros Mah. Kasapoğlu Cad. No: 50	232	633 15 40
92	İzmir / Bornova	Mustafa Kasap	Mustafa Kemal Cad. No: 147 D.1-B	232	388 21 91
93	İzmir / Gaziemir	Yancı Makina-Ayşe Yancı	Atıfbey Mah. 6 Sok. No: 24/A	232	252 13 43
94	İzmir / Karşıyaka	Yılmaz Makina-Yılmaz Kasap	Anadolu Cad. No: 547/A	232	330 97 40
95	İzmir / Konak	Mustafa Kahraman Samka Makina	İnönü Caddesi No: 21/E Altıntaş	232	256 46 47
96	İzmir / Menemen	Özer Kurtoglu-İleri Bilgisayar	Esatpaşa Atatürk Cad. No: 58/A	232	831 60 51
97	İzmir / Ödemiş	Mehmet Yapa	Akıncılar Mah. Hürriyet Cad. Güngelen Psj. No: 14-Z	232	544 21 31
98	Kahramanmaraş	Çalkaya D. T. M. Gıda San. ve Tic. A.Ş.	İsmet Paşa Mah. Trabzon Cad. İl Özel İdare İş Merkezi Zemin Kat No: 4-5	344 344	221 70 99 221 24 53
99	Kahramanmaraş	Sarıgül Tic. (Fatih Terliksiz)	İsmetpaşa Mah. Aras Galeria Girişi No: 70	-	543 959 10 58
100	Kahramanmaraş Elbistan	Bilal Boyraz	Güneşli Mah. G.M.K. Cad.	344	415 16 19
101	Karabük	Tennur Asmaz Kebeci	PTT Cad. Kartaltepe Yokuşu No: 5	370	424 32 09
102	Karaman	İklim Soğutma-Emrah Yılmaz	Kirişçi Mah. Kemal Kaynaş Cad. No: 9/A	338	212 47 48
103	Kastamonu	Erdoğan Uğuz	Hepkebirler Mah. İnönü Cad. 5/A	366	214 11 99
104	Kastamonu / Tosya	Abayın Day. Tük. Mal. İnş. Malz. Paz. San. Tic. Ltd. Şti.	Kargı Mah. Mutaflar Çarşısı No: 15	366	313 10 40
105	Kayseri / Melikgazi	Önder Mak. Anah. Keziban Deveci	Bankalar Cad. No: 16	352 352	222 15 99 231 88 06
106	Kayseri / Melikgazi	Feniş Day. Tük. Mal. San. Tic. Ltd. Şti.	Millet Cad. No: 28	352 352	231 45 71 231 19 53
107	Kırıkkale	Şemsettin Koyuncu	Barbaros Hayrettin Cad. No: 43/E	318	218 71 08
108	Kırklareli	Şenol Makina Ticaret Erkan Şenol	Dereüstü Oymakbey Sok. Duygu Kent Sitesi B Blok Zemin Kat	288	214 94 02
109	Kırklareli / Lüleburgaz	Akkan Ticaret-Bekir Kan	Yıldırım Mah. Turgutbey Cad. No: 59	288	412 10 51
110	Kırşehir	Murat Sacak	Yeni 2. Çarşı Devamı Hangül İşhanı No: 36	386 386	214 16 64 214 16 14
111	Kocaeli	Demir Teknik-Nurettin Demir 2	Karabaş Mah. İstiklal Cad. No: 131/B	262	323 41 11
112	Kocaeli / Derince	Demirkan Ticaret Hatice Demirkan	Çenedağ Mah. Denizciler Cad. No: 72/E	262	223 18 99
113	Kocaeli / Gebze	Hilal Makina-Mustafa Şengül	Hacı Halil Mah. Şehit Numan Dede Cad. 1203 Sok No: 5/D	262	643 38 91
114	Kocaeli / Gölcük	Demir Teknik-Nurettin Demir	Merkez Mah. 67 Sok. No: 6/4	262	414 45 06
115	Konya / Ilgın	Gezginler Day. Tük. Mal. Tic. Ltd. Şti.	Eski Otogar Yanı No: 10	332	881 34 34

NO	İL/İLÇE	UNVAN	ADRES	ALAN KODU	TELEFON
116	Konya / Karatay	Mehmet Yanıyor	Kasapsinan Mah. İstanbul Cad. No: 193/B	332 332	350 60 48 353 43 78
117	Konya / Karatay	Pişkinler Mot. ve Ev Cih. Tic. A.Ş.	Şerafettin Cad. No: 6/A	332 332	352 63 63 353 54 55
118	Konya / Meram	Yücetaş Makina-Asaf Yücetaş	Kunduracılar İçi Kömürcüler Sok. No: 15	332	351 10 04
119	Konya / Seydişehir	Meydan Ticaret Necmettin Tüfekçi	Uludağ Cad. No: 26	332	582 12 81
120	Kütahya	M. Baha Kahvecioğlu	Eski Hükümet Cad. No: 60/A	274	216 31 72
121	Kütahya	Mimoza Nakış Zeynep Uyaniker	Balıkli Mah. Cumhuriyet Cad. Akdemirler İş Hanı No: 84	274 274 274	212 38 98 226 18 35 224 64 21
122	Kütahya / Tavşanlı	İsmail Akarçay	Durak Mah. İkizler Sok. No: 8	274	614 26 87
123	Malatya	Necati Dinç Day. Tük. Mal. San. Tic. Ltd. Şti.	Fizuli Cad. No: 6 Osmanlı Bankası Karşısı	422	321 13 57
124	Malatya	Erbem Mekanik-Erol Erdem	Cevheriyezade Mah. Mücelli Cad. Kozkökü Sok. No: 12/B	422	326 32 98
125	Manisa / Akhisar	Semih Özgen	Merkez Çarşısı 124 Sok. No: 18	236	414 72 58
126	Manisa / Alaşehir	Mustafa Yaslı	5 Eylül Mah. Kuyucak Cad. No: 23	-	536 486 16 46
127	Manisa / Demirci	Mehmet Şengel Manolya Dikimevi	Hacı Hasan Mah. Hükümet Cad. No: 6	236	462 46 22
128	Manisa / Soma	Net-San Elek. Mak. San. Tic. Ltd. Şti.	Kurtuluş Mah. Yeşil Tuna Sok. No: 20	236	613 57 45
129	Mardin / Kızıltepe	Gökhan Makina-Gökhan Key	Yeni Mah. Özmühürdaroğlu Pasajı No: 40	482	312 68 08
130	Mardin / Midyat	İsmen Arı-İdeal Makina	Yunus Emre Mah. İskenderun Cad. No: 87/B Estel	482	462 35 07
131	Mardin / Nusaybin	Danışman Tic. Mot. Araç. Teks. İth. İhr. Ltd. Şti.	Yeşilkent Mah. Lozan Cad. No: 98	482	415 78 15
132	Mersin / Akdeniz	Mil Ticaret-Aziz Mil	Kuvai Milliye Cad. Çankaya Mah. Sevindik İşhanı No: 51/34	324	237 50 89
133	Mersin / Anamur	Abdullah Nail Şeref	Saray Mah. 212 Sok. No: 11/A	324	814 11 10
134	Mersin / Tarsus	Abdülrezzak Dünder	Küçük Minare Cami Bitişiği Halit Aslan Pasajı Bodrum Kat No: 4	324	624 65 34
135	Mersin / Tarsus	Fatma Kaya	Y.Ömerli Mah. Seçkin Cad. No: 17/B	324	624 10 50
136	Muğla	Gün Teknik-Yılgör Çelen	Orhaniye Mah. 1. Nolu Sok. No: 9/B	252	212 81 90
137	Muğla / Bodrum	Cemaleddin Şahin	Bahçelievler Mah. Karcı Cad. No: 6/C Turgutreis	-	542 336 87 85
138	Muğla / Fethiye	Taşçılar Tur. Tic. Ltd. Şti.	Taşyaka Mahallesi 136. Sokak No: 15	252	614 34 52
139	Muğla / Milas	Çorbacioğlu Day. Ev Alet. Mot. Ar. İnş. Tur. San. Tic. Ltd.	Cumhuriyet Cad. No: 52	252	512 29 42
140	Muğla / Ortaca	Mehmet Collu	Merkez Mah. Akasyalar Cad. 169 Sok. No: 14	252	282 58 75
141	Muğla / Yatağan	Özgür Gencin	Yeni Mah. İnönü Bulvarı No: 48/E	252	572 23 37
142	Muş	Kenan Türk	Bahçelievler Bahar 2 Kooperatifi Altı	436	212 68 40
143	Niğde	Atılım Tic.-Gündüz Tokmak	Paşakapı Cad. Soyer Sok.	388	233 80 85
144	Ordu	Ahmet Şahin	Düz. Mah. Alanlararası Sok. No: 1	452	214 13 69
145	Ordu / Fatsa	Karamustafa Ticaret Zekiye Hamzaçebi	Mustafa Kemal Paşa Mah. Reşadiye Cad. No: 8	452	423 16 36
146	Osmaniye	Halil Bozduğan	İstiklal Mah. 5009 Sok. No: 15	328	812 91 22
147	Rize	Serdar Ensonra	Tophane Mah. Koçker Cad. No: 5 Rize	464	214 32 96
148	Sakarya	Erdoğan Şimşek-Ada Makina	Cumhuriyet Mah. Bahçıvan Sk. No: 3/C	264	282 33 46
149	Sakarya / Akyazı	Saray Mobilya-(Avni Dursun)	PTT Sok. No: 3/16	264	418 36 83
150	Samsun / Bafra	Doğanay Makina Fatmagül Şavkın	Çilhane Mah. Şehit Ayhan Kalkan Sok. No: 5	362	543 99 73
151	Samsun / Bafra	Süleyman Badur	Çilhane Mah. Alaçam Cad. No: 56	-	535 972 13 67
152	Samsun / Çarşamba	Atilla Telci	Orta Mah. Sofuğlu Cad. No: 3/A	362	833 50 43
153	Samsun / İlkadım	Alper Altuncuoğlu	Ulugazi Mah. Bora Sok. İlkadım Müftülüğü Karşısı N: 8/A	362	431 13 74

NO	İL/İLÇE	UNVAN	ADRES	ALAN KODU	TELEFON
154	Samsun / İlkadım	İkizler Konf. Mak. ve Malz. San. Tic. Ltd. Şti.	Pazar Mah. Müftü Sok. Aydın Apt. No: 13/A	362	432 00 40
155	Samsun / Vezirköprü	Mustafa Keskiner	Orta Cami Civarı Beyazlar Çarşısı No: 12	362	647 11 58
156	Siirt	İrfan Işıktaş	Batı Mah. Cumhuriyet Caddesi No: 12	484	223 41 03
157	Sivas	Korkudan Makina-Akif Korkudan	Sirer Cad. Sirer Pasajı No: 21	346	221 38 12
158	Sivas	Özkeleş Ticaret-Ahmet Özkeleş	Sirer Cad. Hoca İmam Sok. No: 6/A	346	223 82 75
159	Sivas / Kangal	Beşir Şahin	Adliye Karşısı Çarşı İçi No: 15	346	457 23 23
160	Şanlıurfa	Akkaya Pazarlama-Ömer Akkaya	12 Eylül Cad. No: 65/A	414	215 16 26
161	Şanlıurfa / Siverek	İmam Tınığ	Haliliye Mah. Kale Boğazı Cad. No: 81	414	552 40 66
162	Şırnak / Cizre	Nefidet Arısoy	Dağkapı Mah. Nesimi Cad. No: 17/B	486	616 68 89
163	Tekirdağ	Ali Karpaz	Kolordu Cad. No: 67/A	282	261 15 98
164	Tekirdağ / Çorlu	Ayşe Yaşar	Reşadiye Mah. Şehit Teğmen Eroğlu Sok. No: 18/B	-	536 899 98 27 532 746 24 54
165	Trabzon	Makina Ticaret-Ömer Yılmaz	İskenderpaşa Mah. Çömlekçi Yokuşu No: 22/B	462	321 68 70
166	Uşak	Cevher Makina Aynur Cevher (Cemil Cevher)	Köme Mah. 2. Cansel Sok. No: 2/C	276	215 98 36
167	Uşak	Erol Demir	Durak Mah. Fatih Cad. No: 10	276	223 68 86
168	Van	Fahrettin Akcan	Cumhuriyet Cad. Alçekiç Pasajı No: 7 Kat. 2	432	214 22 62
169	Van	Simge D.T.M. Zafer Büyükaslan	Atatürk Cad. No: 26	- -	506 318 43 43 535 584 35 35
170	Yalova	Şenler Gıda İnş. Tah. Ltd. Şti.	Fatih Cad. No: 15/A	226	812 81 60
171	Yozgat / Sorgun	Veli Pınarcı	Atatürk Bul. No: 25/A	354	415 13 84
172	Zonguldak	Cemal Bekar	M.Paşa Mah. Şemsi Denizer Sok. Geredeliolu İş Hanı No: 16	372	251 48 51

SINGER®

XL-400

www.singer.com.tr

Danışma Hattı: 444 99 09

ÜRETİCİ FİRMA

SINGER SOURCING LTD. için
JAGUAR INTERNATIONAL CORP.
2-6-8 SATA HIGASHI-MATCHI,
MORIGUCHI-SHI, OSAKA
570-0017, JAPAN
tarafından üretilmiştir.

Tel: 0065 6294 7336
Fax: 0065 6294 7275

İTHALATÇI FİRMA

SINGER DİKİŞ MAKİNALARI TİCARET A.Ş.
CENTRUM İŞ MERKEZİ
Aydınevler Sanayi Cad. No: 3
34854 Küçükyalı / İSTANBUL
Tel : (0216) 519 98 98
Fax: (0216) 519 96 93

Bakanlıkça Tespit ve İlan Edilen Kullanım Ömrü 10 Yıldır