

**SINGER®**

**M2500 / M2505 Kullanım Kılavuzu**







- Dikiş makinesini, hava deliklerinden herhangi biri tıkalıyken asla çalıştırmayın. Dikiş makinesinin havalandırma deliklerine ve ayak pedalına hav, toz ve iplik kaçmasını önleyin.
- Parmaklarınızı, hareket eden tüm parçalardan uzak tutun. Dikiş makinesi iğnesinin çevresine özellikle dikkat edin.
- Daima doğru iğne plakasını kullanın. Yanlış plaka, iğnenin kırılmasına sebep olabilir.
- Eğik iğneleri kullanmayın.
- Dikiş yaparken kumaşı çekmeyin ve itmeyin. İğnenin yönünü değiştirerek kırılmasına yol açabilir.
- İğne bölgesinde iğne değiştirmek, iğneye iplik takmak, makaraya iplik takmak veya baskı ayağını değiştirmek gibi herhangi bir ayarlama işlemi yaparken dikiş makinesini kapalı pozisyona ("0") getirin.
- Hiçbir deliğe hiçbir nesne sokmayın ve düşürmeyin.
- Açık alanlarda kullanmayın.
- Sprey ürünlerinin kullanıldığı veya oksijen tatbik edilen yerlerde çalıştırmayın.
- Sökmek için tüm kontrolleri kapalı pozisyona ("0") getirin ve fişi, prizden çıkarın.
- Prizden çıkarmak için kablodan çekmeyin. Kablodan değil fişten tutarak çıkartın.
- Ayak pedalı, makineyi çalıştırmak için kullanılır. Ayak pedalının üzerine başka nesnelere koymaktan kaçınınız.
- Ayak pedalına bağlı olan tedarik kablosu hasar görmüşse, bir tehlike oluşmasını önlemek için üretici veya servis aracı ya da benzeri yetkili kişi tarafından değiştirilmesi gerekir.
- Sürekli ve yoğun kullanımlarda makinenizi belli aralıklarla dinlendiriniz.
- Makinenizi ısı kaynaklarından (direkt güneş ışığı, soba, radyatör, kalorifer peteği vb.) koruyunuz.

- Makinenizi çalıştırdığınız yerdeki elektrik voltajını sık sık kontrol ediniz ve makinenizi şebekeden kaynaklanabilecek elektrik dalgalanmalarından koruyunuz. Eğer bulunduğunuz bölgede şebeke elektriğinde voltaj düşmesi yada yükselmesi gibi problemler yaşıyorsanız makinenizin bulunduğu yere regülatör taktırmanız makinenizi verimli kullanabilmenize yardımcı olacaktır.
- Makinenizin bakım ve temizlik işlemlerini mutlaka zamanında yapınız.
- Makinenizi mutlaka kullanma kılavuzunda tarif edilen şekilde çalıştırınız.

## **BU TALİMATLARI KAYDEDİN**

Normal alıřtırma kořulları altında gürültü seviyesi, 75dB(A)'den azdır.

Makine, yalnızca KD-1902, FC-1902 (110-120V area) / KD-2902, FC-2902A, FC-2902C, FC-2902D (220-240V area) tarafından üretilen ZHEJIANG FOUNDER MOTOR CORPORATION LTD. (China) tip ayak pedalı ile kullanılmalıdır. / 4C-316B (110-125V area) / 4C-316C (127V area) / 4C-326C (220V area) / 4C-326G (230V area) / 4C-336G (240V area) / 4C-336G (220-240V area) tarafından üretilen Wakaho Electric Ind. Co., Ltd. (Vietnam) tip ayak pedalı ile kullanılmalıdır.

Makine, yalnızca KD-1902, FC-1902 (110-120V area) / KD-2902, FC-2902A, FC-2902C, FC-2902D (220-240V area) tarafından üretilen ZHEJIANG FOUNDER MOTOR CORPORATION LTD. (China) tip ayak pedalı ile kullanılmalıdır. / 4C-316B (110-125V area) / 4C-316C (127V area) / 4C-326C (220V area) / 4C-326G (230V area) / 4C-336G (240V area) / 4C-336G (220-240V area) tarafından üretilen Wakaho Electric Ind. Co., Ltd. (Vietnam) tip ayak pedalı ile kullanılmalıdır.

## □ İindekiler

---

### **Makinenin Temel zellikleri**

Makinenin Ana Paraları .....	1-2
Makinenin Elektrik Beslemesine Baėlanması .....	3
İki Kademeli Baskı Ayaėı Kaldırma Kolu / Baskı ayaėı basıncının ayarlanması.....	4
Aksesuarlar .....	5

### **Makineye İplik Takılması**

Masuranın Sarılması .....	6
Masuranın Takılması .....	7
İplik Tansiyonu .....	8
Üst İpliėin Takılması .....	9
Masura İpliėinin Plaka Üstüne ıkartılması .....	10

### **Dikiş**

Desen Seėme .....	11
Dikiş Uzunluėu Dűėmesi .....	12
Düz Dikiş Dikme .....	13
Geri Dikiş / İşin ıkarılması / İpliėin Kesilmesi.....	14
Gizli Dikiş .....	15
İlik Ama .....	16
Dűėme Dikme .....	17
Fermuar Dikme ve Biyeleme.....	18

### **Genel Bilgiler**

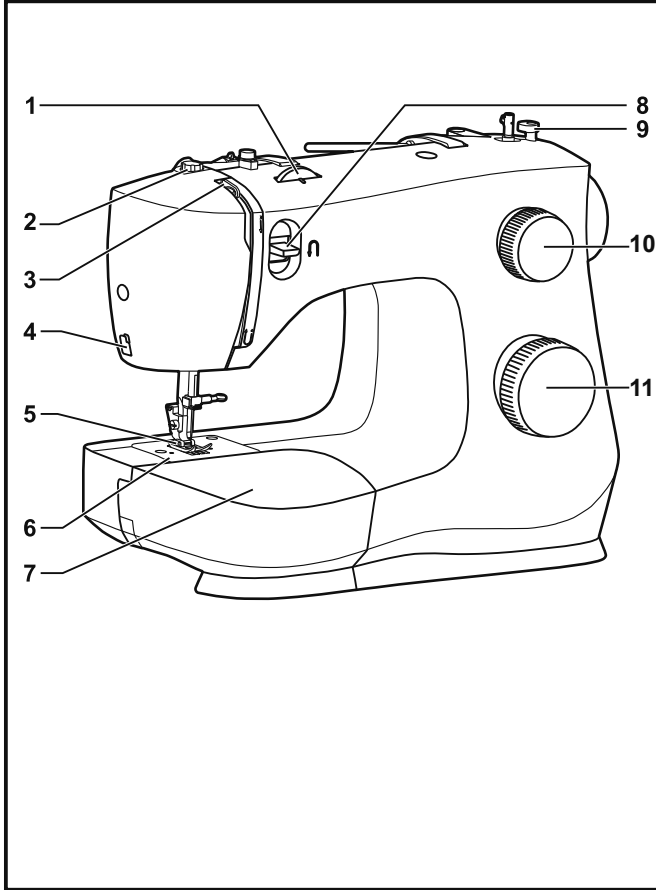
ıkarılabilir Yardımcı Tablanın Takılması.....	19
Ayaėın Deėiştirilmesi .....	20
Kumaş/ İplik/ İėne Tablosu.....	21
Yama Plakası .....	22

### **Bakım ve Arıza Giderme**

İėnenin Takılması ve Deėiştirilmesi.....	23
Bakım .....	24
Arıza Giderme.....	25

---



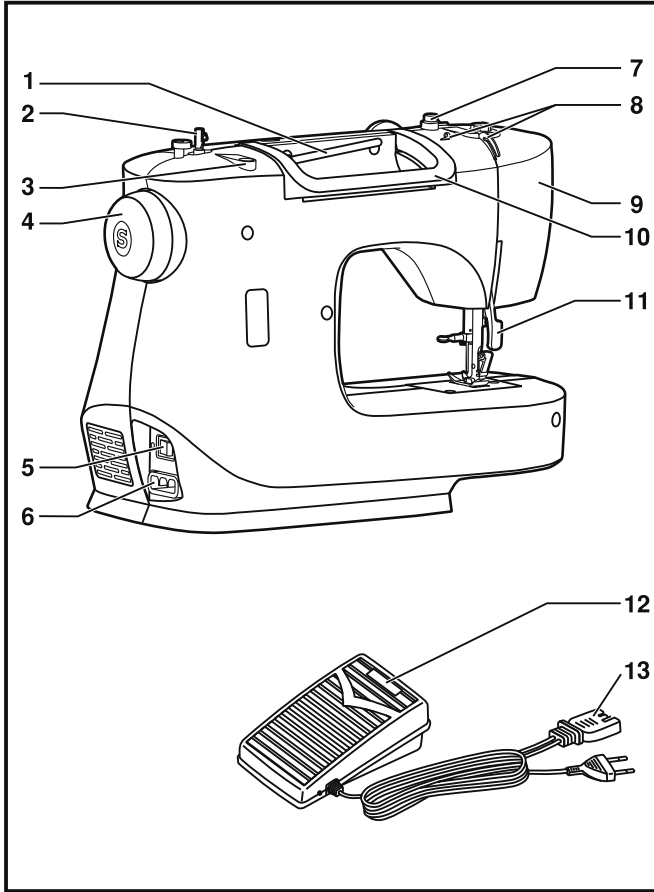


## □ Makinenin Ana Parçaları

1. İplik tansiyonu ayarlama düğmesi
2. Horoz
3. İplik kesici
4. Baskı ayağı
5. İğne plakası kapağı
6. Çıkarılabilir yardımcı tabla/aksesuar kutusu
7. Geri dikiş kolu
8. Masura durdurucu
9. Dikiş uzunluğu düğmesi
10. Desen seçme düğmesi
11. Bir adımda ilik açma kolu

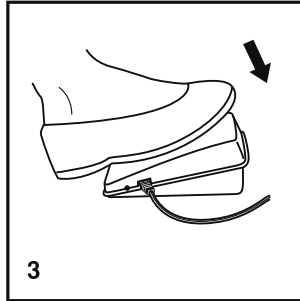
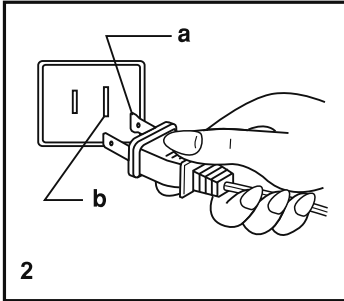
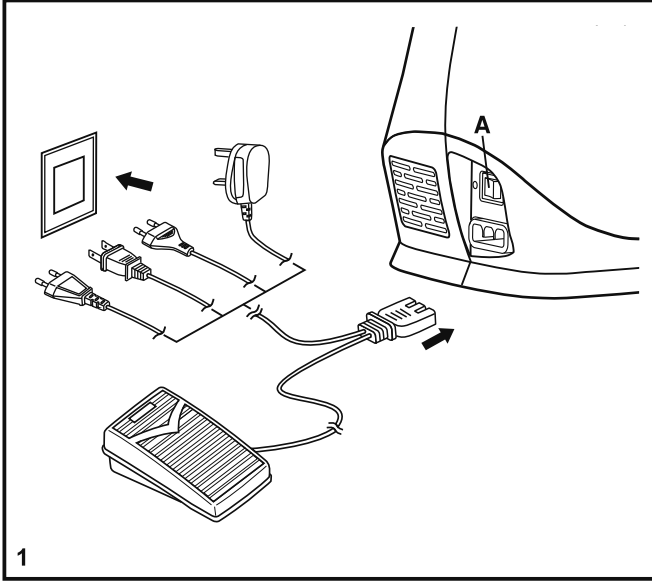
### Ambalajın Açılması

- Ambalaj kutusunu sabit ve düz bir yüzey üzerine yerleştirin. Makineyi kutudan kaldırarak dışarıya alın ve dış ambalajı çıkartın.
- Diğer tüm ambalaj malzemelerini ve plastik torbayı kaldırın.



## □ Makinenin Ana Parçaları

1. Yatay makara pimi
2. Masura sarma mili
3. Yardımcı makara pimi deliği
4. Volan
5. Açma/kapama ve ışık düğmesi
6. Elektrik fişi soketi
7. Masura iplik kılavuzu
8. Üst iplik kılavuzu
9. Alın kapağı
10. Kol
11. Baskı ayağı kaldırma kolu
12. Pedal
13. Elektrik fişi



## □ Makinenin Elektrik Beslemesine Bağlanması

Makineyi şekilde gösterildiği gibi elektrik beslemesine bağlayın. (1)

Bu cihazın, uygun kutuplu bir prize kullanılması gereken kutuplu bir fişi vardır. (2)

### **Dikkat:**

Makineyi kullanmadığınız zaman fişi prizden çekin.

### **Pedal**

Pedal, dikiş hızını ayarlar. (3)

### **Dikkat:**

Makinenin fişini prize takarken, herhangi bir şüpheniz varsa yetkili bir teknisyene danışın.

### **Dikiş Işıığı**

Makineyi ve ışığı açmak için açma/kapama düğmesini (A) "I" konumuna alın.

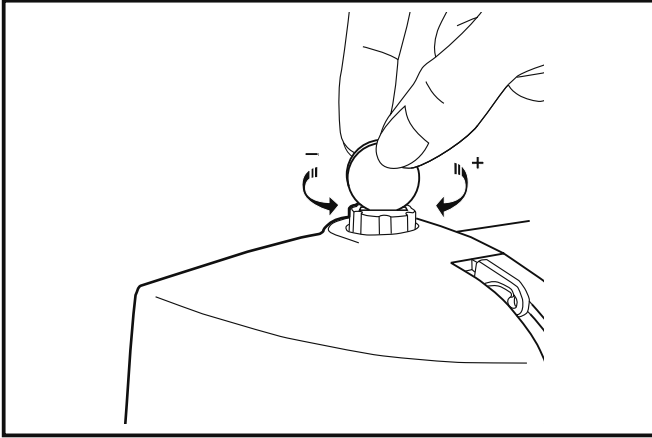
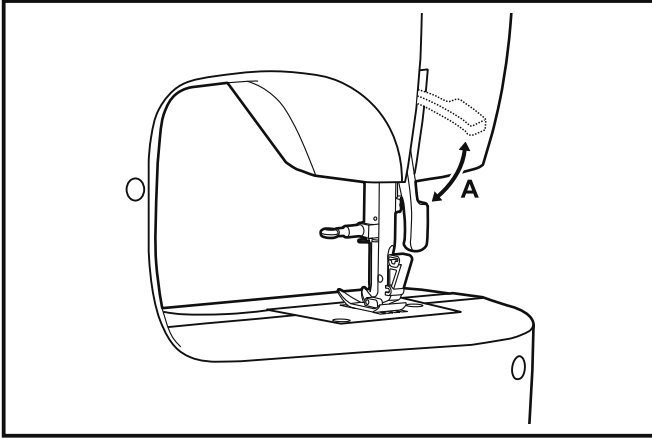
### **ÖNEMLİ UYARI**

Bu cihazın kutuplu bir fişi vardır (bir ucu diğerinden daha geniş).

Elektrik çarpması riskini azaltmak için, bu fiş kutuplu bir prize sadece bir yönde takılabilir. Fiş prize girmezse, fiş ters çevirin. Fiş hala prize uymuyorsa, uygun bir priz takmak üzere yetkili bir elektrikçiye başvurun. Kesinlikle fiş herhangi bir şekilde değiştirmeyin.

a. Kutuplu fiş

b. Topraklanması gereken iletken



## □ İki Kademeli Baskı Ayağı Kaldırma Kolu

Birkaç katlı kalın kumaşları dikerken, işin kolay yerleştirilmesi için baskı ayağı yüksek bir konuma kaldırılabilir. (A)

### Dikkat:

SINGER® dikiş makineniz, en iyi dikiş sonucunu normal oda sıcaklığında verecektir. Aşırı sıcak ve soğuk ısılar dikiş sonucunu etkileyebilir.

## □ Baskı ayağı basıncının ayarlanması

Dikiş makinesi baskı ayağı basıncı ön ayarlıdır ve kumaşın tipine göre (hafif veya ağır) herhangi bir ayarlama gerektirmez.

Ancak, baskı ayağı basıncını ayarlamanız gerekirse, bir madeni para ile baskı ayağı ayar vidasını çevirin.

Çok ince kumaşları dikmek için, saatin tersi yönünde çevirerek vidayı gevşetin; kalın kumaşlar için ise; vidayı saat yönünde çevirerek sıkın.

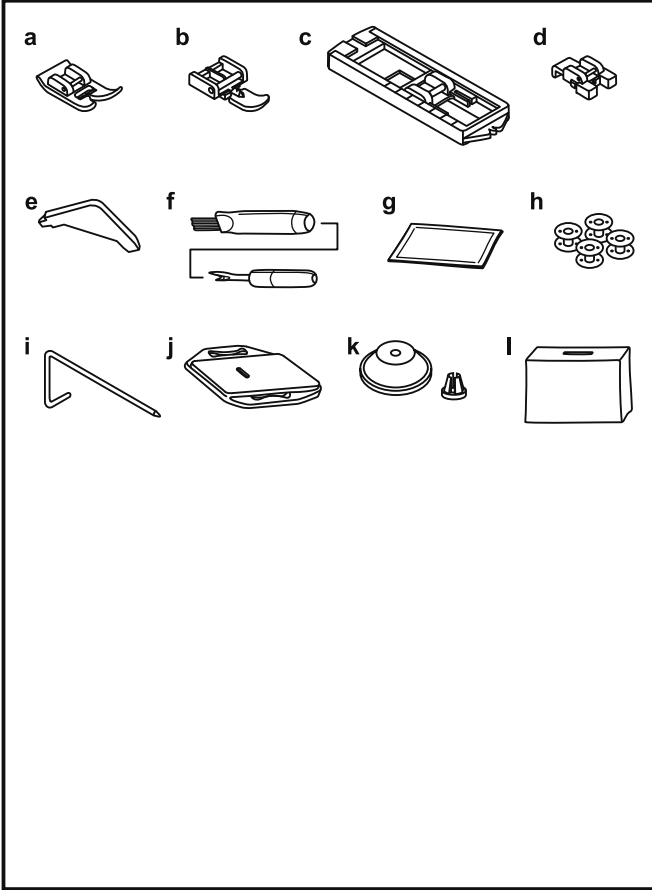
## ☐ Aksesuarlar

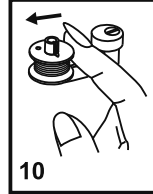
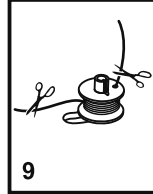
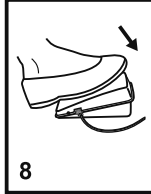
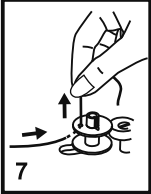
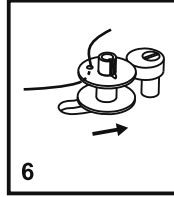
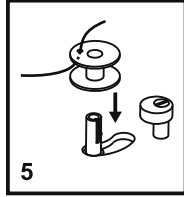
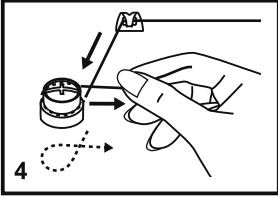
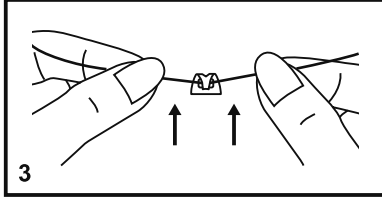
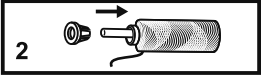
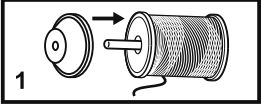
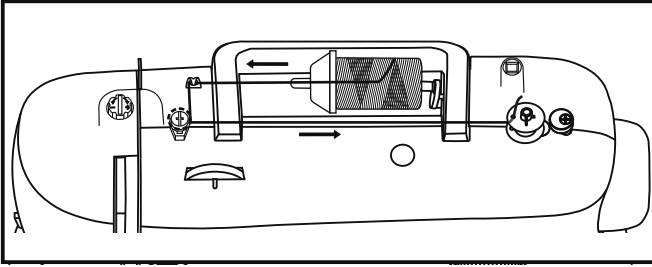
### Standart aksesuarlar

- a. Çok amaçlı ayak
- b. Fermuar ayağı
- c. İlik açma ayağı
- d. Düğme dikme ayağı
- e. L-tornavida
- f. Kenar/ kapitone dikiş kılavuzu
- g. İğne paketi
- h. SINGER® Sınıf 15 masuralar (4x)
- i. Dikiş kılavuzu
- j. Yama dikişi plakası
- k. Makara tutucusu
- l. Yumuşak kapak

### İsteğe bağlı aksesuarlar:

Makinenizle birlikte kullanabileceğiniz ek baskı ayakları, parçalar ve aksesuarlarla ilgili bilgi almak için [www.singer.com.tr](http://www.singer.com.tr) sitesini ziyaret edin.



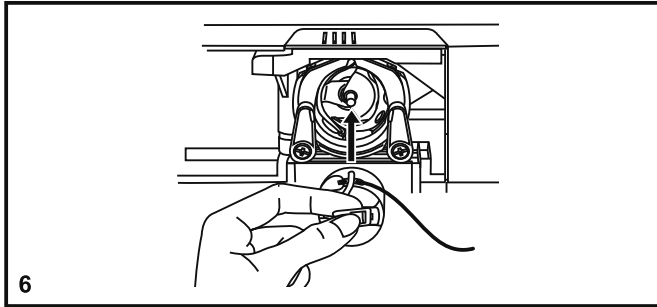
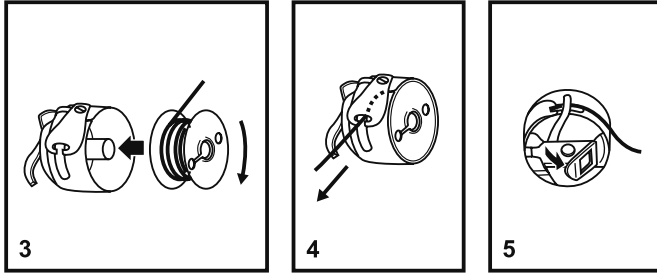
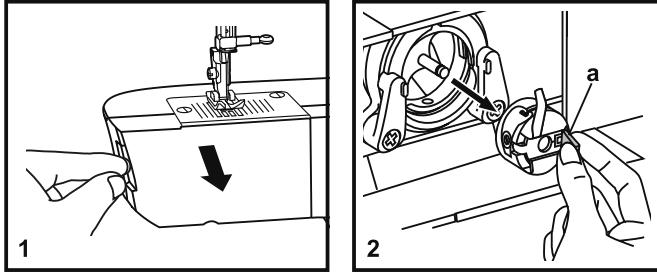


## □ Masuranın Sarılması

- İpliği ve ilgili makara tutucusunu makara pimi üzerine yerleştirin. (1/2)
- İpliği, iplik kılavuzuna takın. (3)
- İpliği, masura sarma gerginlik kampanası etrafında saat yönünde sarın. (4)
- İpliği şekilde gösterildiği gibi masuradan geçirin ve masurayı mile takın. (5)
- Masura milini sağa doğru itin. (6)
- İpliğin ucundan tutun. (7)
- Pedala basın. (8)
- Pedalı birkaç dönüşten sonra serbest bırakın. İpliği de serbest bırakın ve makaraya mümkün olduğunca yakın kesin. Pedala tekrar basın. Biriktirme dolduğunda, yavaş yavaş döner. Pedalı serbest bırakın ve ipliği kesin. (9)
- Masura milini sola doğru (10) iterek çıkartın.

### Not:

Masura sarma mili, "masura sarma" konumunda iken, makine dikiş yapmayacak ve volan dönmeyecektir. Dikişe başlamak için, masura sarma milini sola doğru itin (dikiş konumu).



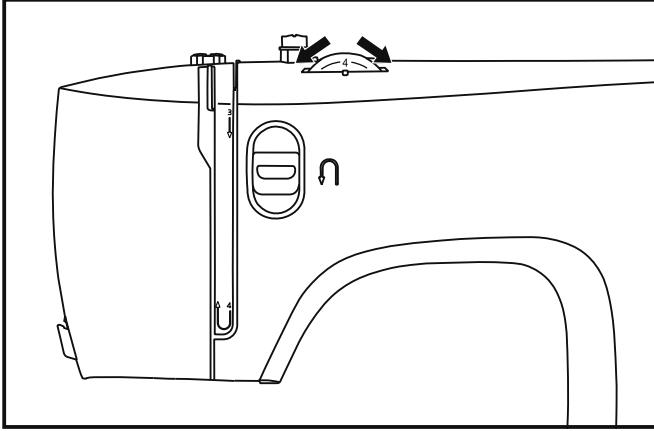
## □ Masuranın Takılması

Bobini takarken veya çıkarırken, iğne tamamen kaldırılmalıdır.

- Menteşeli kapağı (1) açın.
- Mekiğin tırnağını (a) çekin ve mekiği çıkartın. (2)
- Mekiği bir elinizle tutun. Masurayı, iplik saat yönünde geçirelecek şekilde (ok) takın (3).
- İpliği delikten ve kertiğin (4) altından geçirin. Aynı zamanda ipliği delikten ve kertiğin (4) altından geçirin.
- 6 inc iplik ucunu bırakın.
- Masura yuvasını menteşeli mandal (5) ile tutun.
- Masurayı mekiğe (6) takın.

### **Dikkat:**

Masurayı takmadan veya çıkarmadan önce makineyi açma/kapama düğmesini kapatın ("O").



## □ İplik Tansiyonu

### Üst iplik tansiyonu

Temel iplik tansiyon ayarı: "4".

Tansiyonu artırmak için, düğmeyi çevirerek bir sonraki üst rakama ayarlayın.

Tansiyonu azaltmak için, düğmeyi çevirerek bir sonraki alt rakama ayarlayın.

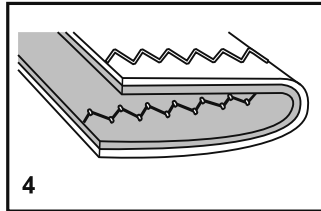
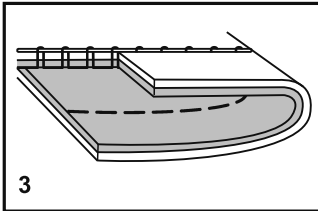
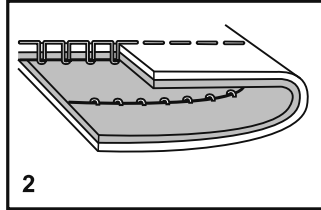
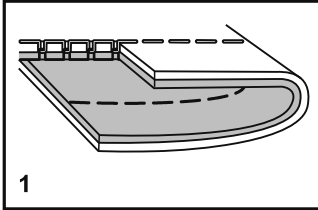
1. Düz dikiş için normal iplik tansiyonu.
2. İplik tansiyonu düz dikiş için çok düşük. Düğmeyi daha yüksek bir rakama çevirin.
3. İplik tansiyonu düz dikiş için çok yüksek. Düğmeyi daha düşük bir rakama çevirin.
4. Zigzag dikiş ve süslemeli dikiş için normal iplik tansiyonu. Üst ipliğin az bir kısmı kumaşın alt tarafında görüldüğünde, iplik tansiyonu doğrudur.

### Alt iplik tansiyonu

Masura gerginliği fabrikada uygun şekilde ayarlanmıştır, bu yüzden ayarlamaz gerekir.

### Not:

- Uygun tansiyon ayarı iyi dikiş için önemlidir.
- Bütün dikiş, iplik veya kumaşlar için uygun tek bir tansiyon ayarı yoktur.
- Dengeli bir tansiyon ayarı (üst ve alt tarafta benzer dikişler) genellikle sadece düz dikiş için gereklidir.
- Bütün dikişlerin %90'ı "3" ile "5" arasında olacaktır.
- Zigzag ve dekoratif dikiş fonksiyonları için iplik tansiyonu, genellikle düz dikiş esnasındaki iplik tansiyonundan daha az olmalıdır.
- Bütün süslemeli dikişlerde, üst iplik kumaşın alt tarafında görüldüğünde, daima daha iyi bir dikiş ve daha az büzülme elde edeceksiniz.





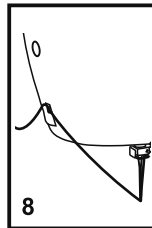
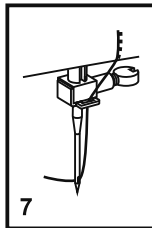
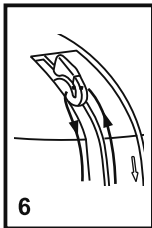
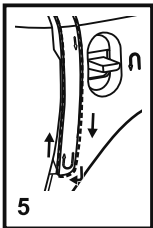
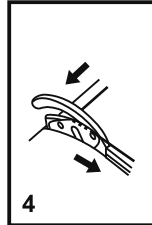
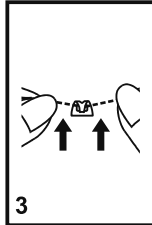
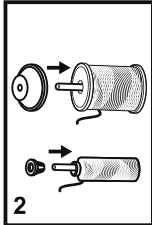
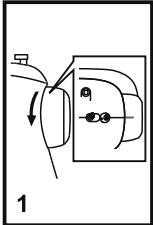
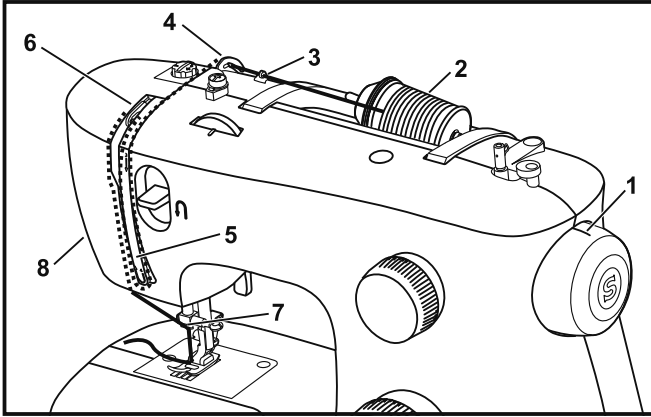
## □ Üst İpliğin Takılması

Bu basit bir işlemdir ancak doğru yapılması gerekir. İşlemin doğru yapılmaması birkaç dikiş sorununa sebep olabilir.

- İğneyi en yüksek noktaya (1) kaldırın ve iğne aşağı inmeye başlayınca kadar volanı saatin tersi yönünde çevirmeye devam edin. Tansiyon kampanalarının açılması için baskı ayağını kaldırın.

**Not:** Güvenlik için, iplik takmadan önce makineyi kapatmanızı tavsiye ederiz.

- Makara pimini yukarı kaldırın. İplik makaradan şekilde gösterildiği gibi çözülecek şekilde iplik makara tutucusu üzerine yerleştirin. Küçük iplik makaraları için, küçük tarafı makaraya yakın olacak şekilde makara tutucusunu ayarlayın. (2)
- Makaranın ipliğini, şekilde gösterildiği gibi üst iplik kılavuzundan (3) uzatarak ön tansiyon yayından çekin. (4)
- Sağ kanaldan aşağı ve sol kanaldan yukarı doğru uzatarak ipliği tansiyon modülüne takın. (5) Bu işlem, ipliği iplik kılavuzu arasında tutmak için faydalıdır.
- İpliği, horoz deliğinden sağdan sola doğru geçirin ve daha sonra tekrar aşağı doğru uzatın. (6)
- Şimdi ipliği yatay iplik kılavuzunun arkasından, ardından da ince iğne bağı kılavuzunun (7) arkasından geçirecek şekilde, ipliğin önden arkaya doğru takılacağı iğneye doğru uzatın.
- Yaklaşık 15-20 cm arkaya doğru çekerek ipliği iğne deliğinden önden arkaya doğru geçirin. Dahili iplik kesici ile ipliği uygun uzunlukta kesin. (8)



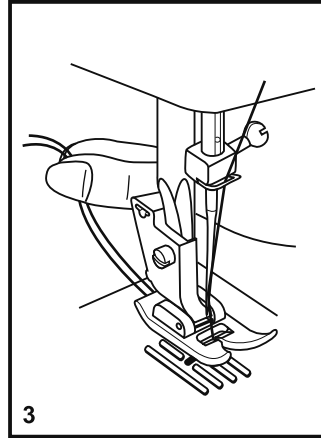
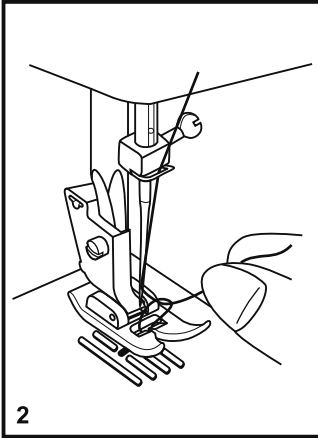
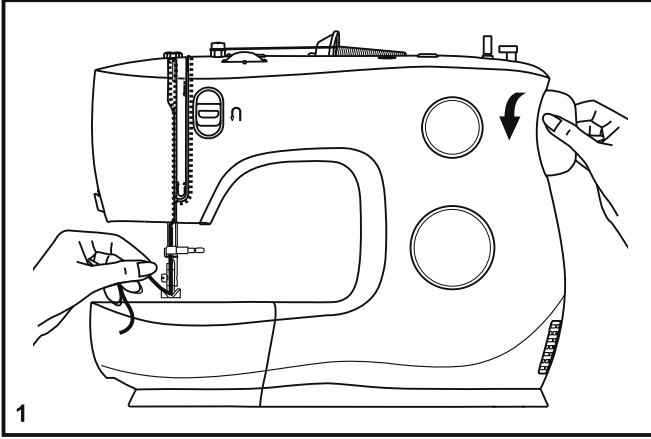
## □ Masura İpliğinin Plaka Üstüne Çıkartılması

Üst ipliği sol elinizle tutun.

Volanı (1) kendinize doğru (saatin tersi yönü) çevirerek iğneyi indirin, ve daha sonra kaldırın.

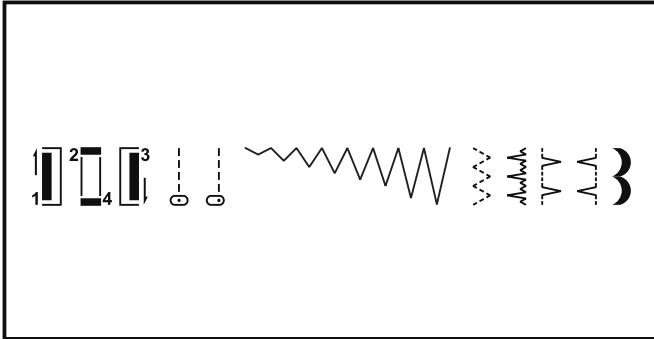
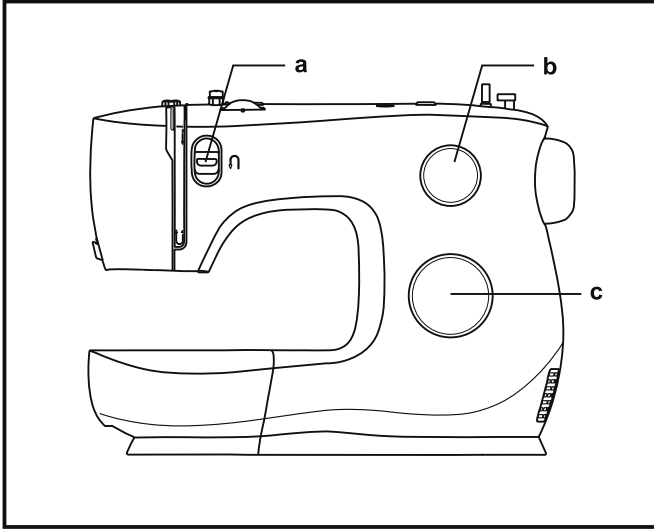
### **Not:**

Masura ipliğini yukarı çekmek zor ise, ipliğin menteşeli kapağa veya Çıkarılabilir Yardımcı Tablaya sıkışmadığından emin olun.



Masura ipliğini, dişli plakası deliğinden geçirmek için, üst ipliği yavaşça çekin. (2)


Her iki ipliği, baskı ayağının altından geriye doğru uzatın. (3)



## □ Desen Seçme

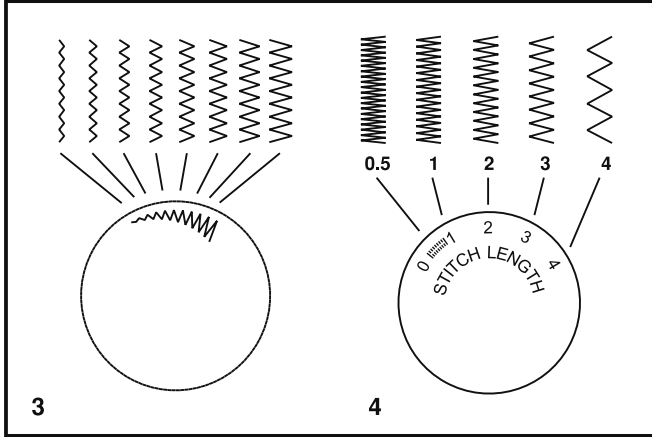
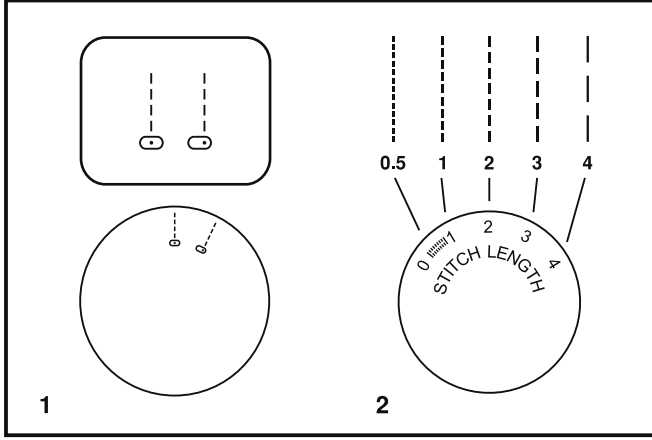
Bir dikiş seçmek için, desen seçme düğmesini çevirin.  
Desen seçme düğmesi her iki yönde çevrilebilir.

Düz dikiş için, “” desenini seçin

Zigzag dikiş için, “” desenini seçin

- a. Geri Dikiş Kolu
- b. Dikiş Uzunluğu Düğmesi
- c. Desen Seçme Düğmesi

## □ Dikiş Uzunluğu Düğmesi



### Düz dikiş sırasında dikiş uzunluğu düğmesinin işlevi

Düz dikiş dikmek için, Desen Seçme Düğmesini düz dikiş ayarına çevirin. (1)

Dikiş Uzunluğu Düğmesini çevirin ve düğme "0"ya yaklaştıkça dikişlerin uzunluğu azalacaktır. Düğme "4"ye yaklaştıkça dikişlerin uzunluğu artacaktır. (2)

Genel olarak, ağır kumaşları dikerken veya kalın iğne ya da iplik kullanırken daha yüksek dikiş uzunluğu kullanın. Hafif kumaşları dikerken veya ince iğne ya da iplik kullanırken daha düşük bir dikiş uzunluğunu kullanın.

### Zigzag dikiş sırasında dikiş uzunluğu düğmesinin işlevi

Desen Seçme Düğmesini "Zigzag" konumuna ayarlayın. (3)

Dikiş uzunluğu düğmesinin ayarı "0"ya yaklaştıkça, zigzag dikişlerin yoğunluğu artar.

Düzensiz zigzag dikişler genellikle "2.5" veya altındaki ayarlarda yapılır.

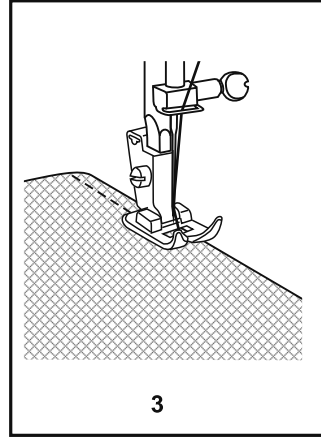
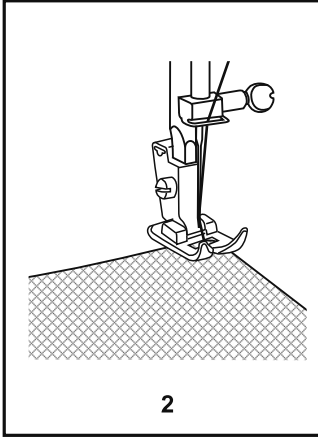
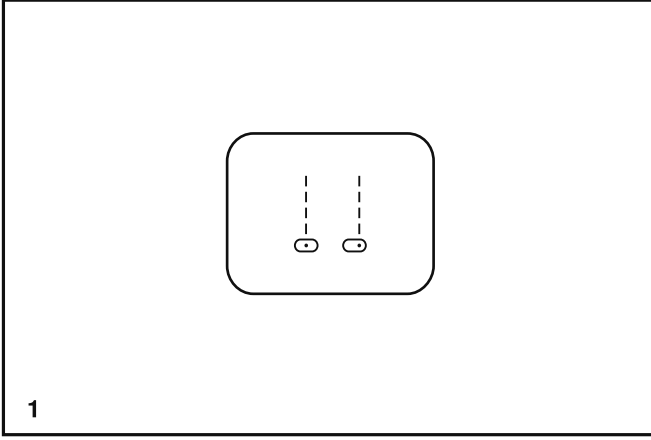
Yoğun zigzag dikişlere saten dikişler denir. (4)

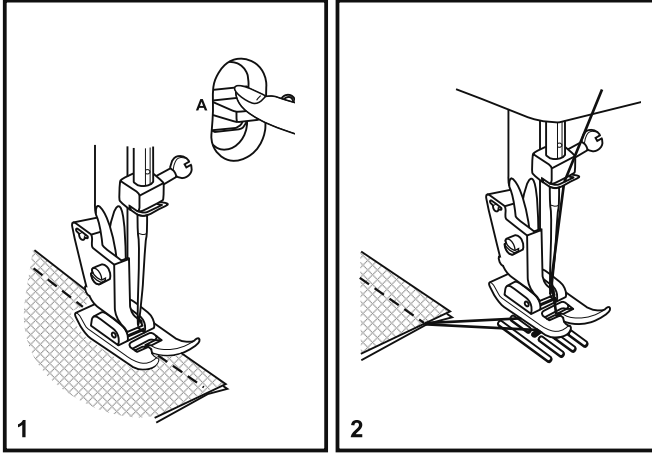
## □ Düz Dikiş Dikme

Dikiş dikmeye başlamak için, makineyi düz dikiş konumuna ayarlayın. (1)

Kumaşın kenarı iğne plakası üzerindeki istenilen dikiş kılavuzu çizgisi ile aynı hizaya gelecek şekilde kumaşı baskı ayağının altına yerleştirin. (2)

Baskı ayağını indirin ve dikişe başlamak için pedala basın. (3)



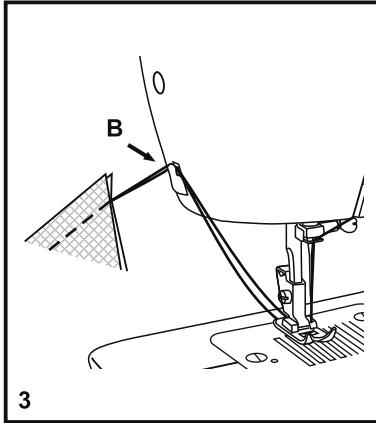


## □ Geri Dikiş

Dikişin başını ve sonunu sağlamlaştırmak için, geri dikiş kolunu aşağı doğru bastırın (A). Birkaç geri dikiş dikiin. Kolu bırakın ve makine tekrar ileri doğru dikiş yapacaktır. (1)

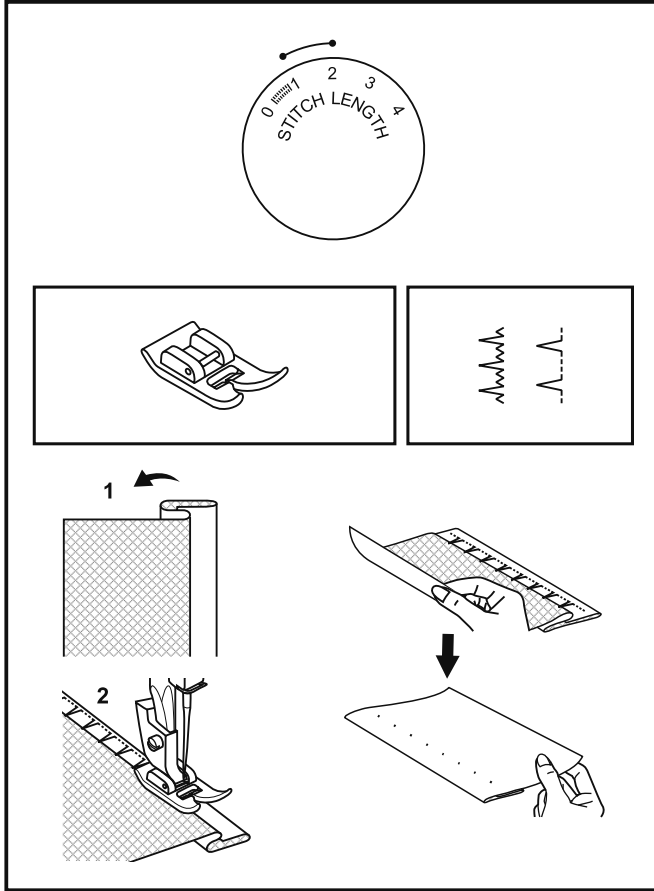
## □ İşin Çıkarılması

Horozu en yüksek konumuna almak için volanı kendinize doğru (saatin tersi yönünde) çevirin, baskı ayağını kaldırın, iğnenin ve baskı ayağının arkasındaki işi çıkarın. (2)



## □ İpliğin Kesilmesi

İpliği baskı ayağının altından ve arkasından çekin. İplikleri alın kapağının yanından ve iplik kesicisinden geçirin (B). İpliği aşağı doğru çekerek kesin. (3)



## □ Gizli Dikiş

Kenarlar, perde, pantolon, etek vs. için.

~~~~~ Esnek kumaşlar için gizli dikiş.

..A.. Sert kumaşlar için gizli/iç çamaşır dikiş.

### **Not:**

Dikiş uzunluğu düğmesini diyagramda gösterilen aralıkla ayarlayın.

Gizli dikişleri yapmak için pratik yapmanız gerekir. Her zaman, önce bir dikiş testi yapın. Genel olarak, daha hafif kumaşlar için daha dar bir dikiş kullanılır, ve daha ağır kumaşlar için daha geniş bir dikiş kullanılır. Bir kumaşı dikmek için önce makine ayarlarının uygun olduğunu test edin.

### **Gizli Dikiş**

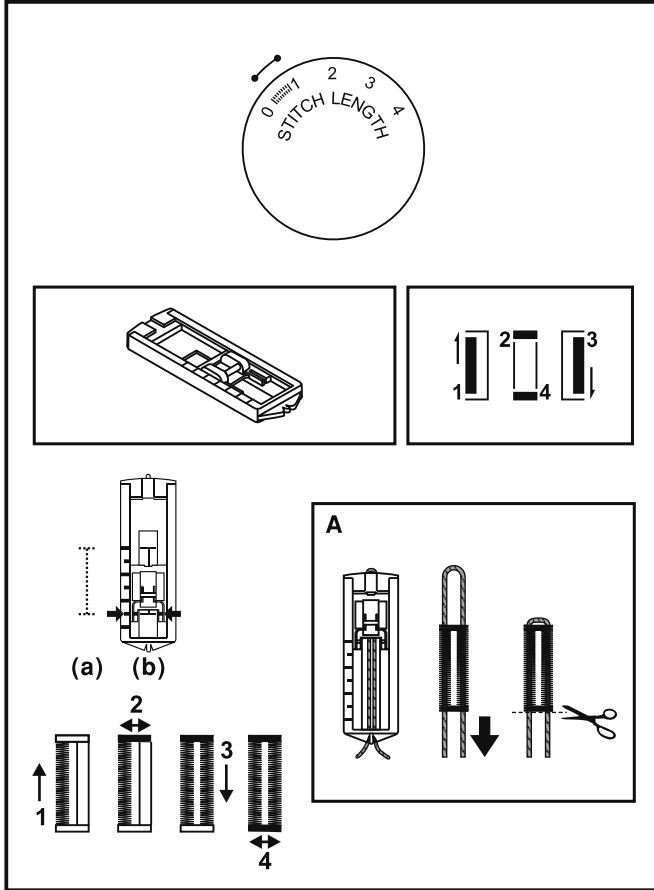
Kenarı istediğiniz kadar kıvrın ve bastırın. Kenarın üst ucu katlanılan kumaşın düz tarafına yaklaşık 7 mm uzayacak şekilde kumaşı, düz tarafa doğru kıvrın (şekil 1'de gösterildiği gibi).

Kıvrılan kısmı yavaşça dikmeye başlayın ve bir veya iki kumaş ipliğini (2) yakalaması için iğnenin kıvrımın üst tarafına hafif temas ettiğinden emin olun.

Kenar kıvrırma tamamlandığında kumaşı açın ve bastırın.

### **Not:**


Gizli etek dikişini daha da kolaylaştırmak için gizli dikiş ayağı kullanın, SINGER® perakendecisinden edinilebilir.



## □ İlik Açma

### Hazırlık

1. Bütün ayakları çıkarın ve ilik açma ayağını takın.
2. Düğmenin çapını ve kalınlığını ölçün ve buna, punteriz dikişler için 0.3 cm ekleyin; kumaş üzerinde ilik konumunu işaretleyin. (a)
3. Kumaşı ayağın altına yerleştirin ve ilik ayağı üzerindeki işareti, kumaş üzerindeki başlama işareti ile eşleştirin. Ayağı indirerek kumaş üzerinde işaretli ilik orta çizgisinin, ilik ayağı merkezi ile hizalandığından emin olun.

Dikiş adım sıklığını belirlemek için, dikiş uzunluğu düğmesini "  " aralığında ayarlayın.

### Not:

Dikiş adım sıklık seyrekliği kumaşa göre değişir.

İlik açmak için, daima kullandığınız kumaş üzerinde deneme amaçlı bir ilik açın.

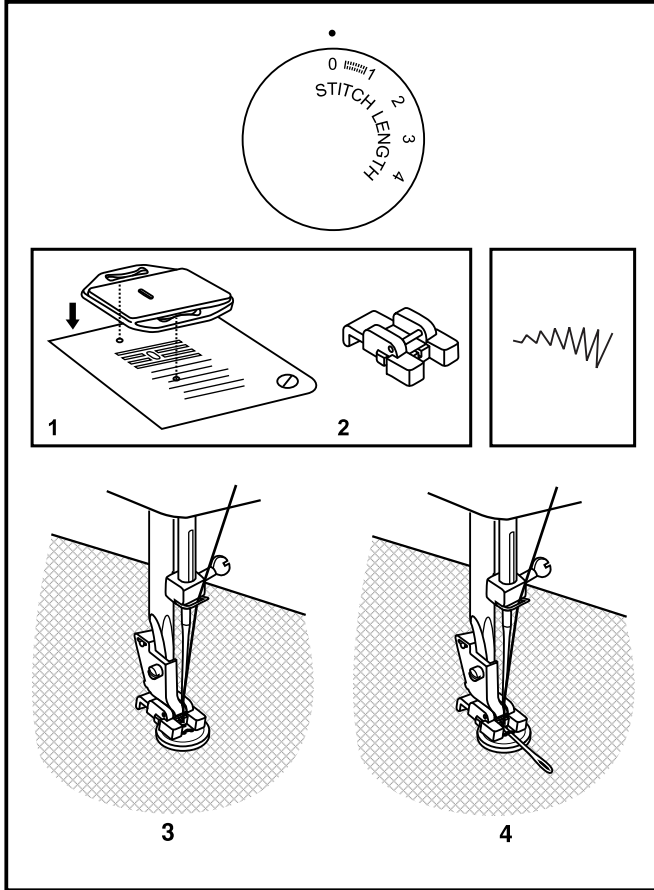
Desen seçme düğmesi ile bir adımdan diğerine değişen 4-adım sırasını takip edin. 2. ve 4. adımlarda çok fazla dikiş yapmamaya dikkat edin.

Dikiş sökme aletini kullanarak, iliği her iki yandan ortaya doğru keserek açın.

### İpuçları:

- Daha iyi sonuç elde etmek için, iplik tansiyonunu hafif azaltın.
- İnce veya esnek kumaşlar için destek kullanın.
- Esnek veya örme kumaşlar için kalın iplik veya sicim kullanın.
- Kalın iplik veya sicimin üzerine zigzag dikiş atın. (A)





## □ Düğme Dikme

Yama plakasını takın. (1)

Çok amaçlı ayağı düğme dikme ayağı ile değiştirin. (2)

Dikiş uzunluğunu "0" olarak ayarlayın.

Kumaşı ve düğmeyi Düğme Dikme ayağının altına şekil (3)'te gösterildiği gibi yerleştirin.

Makineyi zigzag dikiş konumuna alın. Kadranı, iğne düğmenin sol deliğinden sağ deliğine herhangi bir engelleme olmadan hareket edinceye kadar ayarlayın. İğnenin düğmenin sol ve sağ deliklerine düzgün bir şekilde girdiğini kontrol etmek için volanı çevirin.

Dikiş genişliğini düğme delikleri arasındaki mesafeye göre ayarlayın. Düğmeyi yaklaşık 10 dikişle yavaşça dikiş.

İğneyi kumaştan çıkarın. Makineyi tekrar düz dikiş konumuna alın, ardından dikişi bitirmek için birkaç sağlama dikişi dikiş.

Bir dip gerektiğinde, yama dikiş iğnesini düğmenin üstüne yerleştirin ve dikiş. 4 delikli düğmeler için, ilk önce iki ön deliği dikiş.

## □ Fermuar Dikme ve Biyeleme

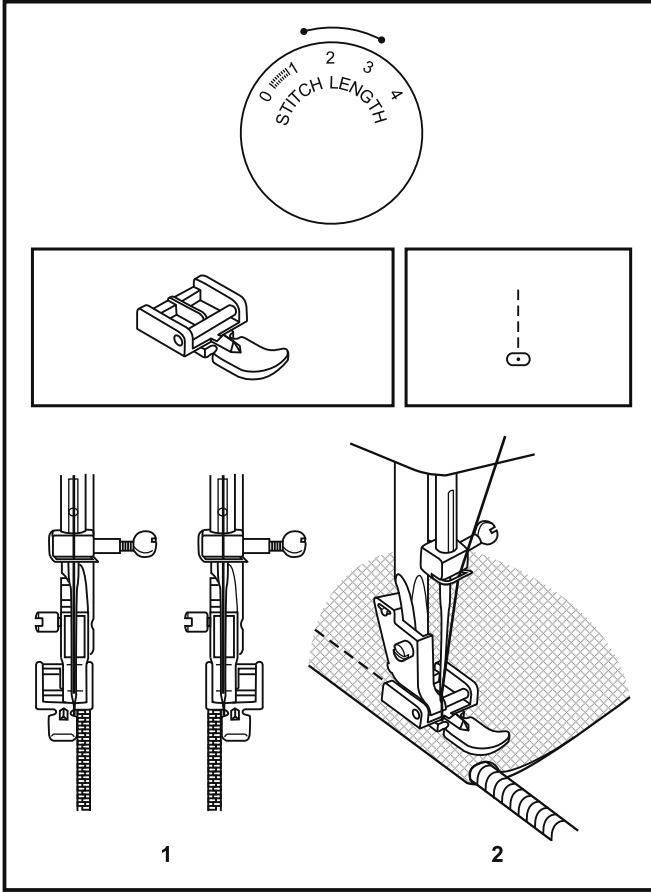
Makineyi şekilde gösterildiği gibi ayarlayın.

Fermuar ayağını değiştirin.

Ayağın hangi tarafı ile dikiş yapacağınıza bağlı olarak, fermuar ayağı sağa veya sola takılabilir. (1)

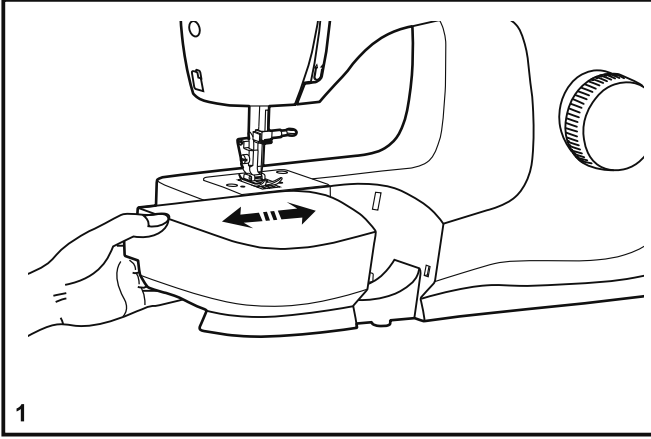
Fermuarı tamamen dikmek için, iğneyi kumaşın içine indirin, baskı ayağını kaldırın ve fermuarı, sonuna kadar baskı ayağının arkasına doğru itin. Ayağı indirin ve dikişe devam edin.

Sicim boyunca, bir “kenar şeridi” veya biyeleme yapacak şekilde dikiş yapmak mümkündür. (2)

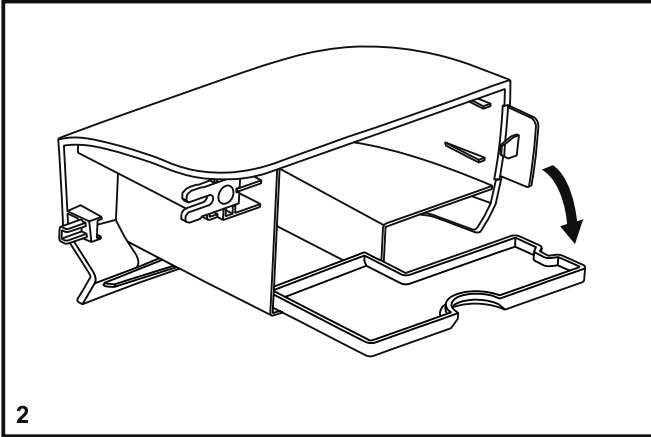


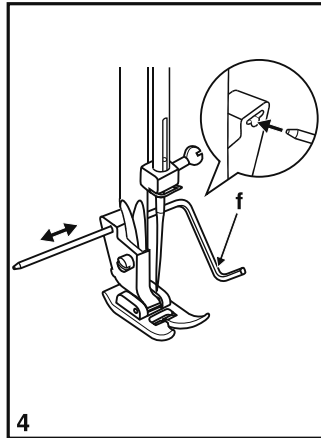
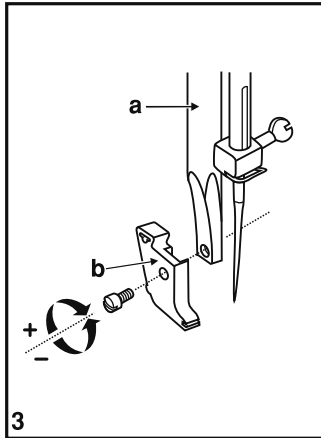
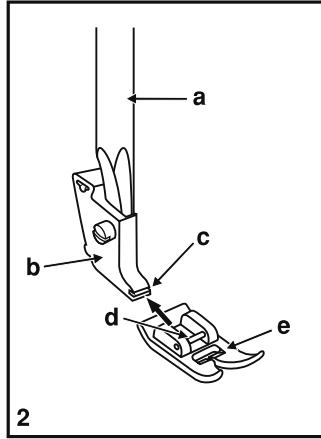
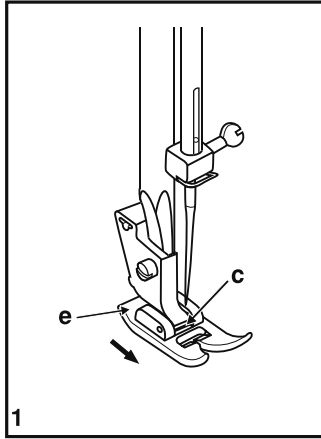
## □ Çıkarılabilir Yardımcı Tablanın Takılması

Çıkarılabilir yardımcı tablayı düz tutun ve ok yönünde itin. (1)  
Yardımcı tablayı çıkarmak için sola doğru çekin.



Çıkarılabilir yardımcı tablanın iç tarafı bir aksesuar kutusu olarak kullanılabilir.  
Açmak için, kapağı şekilde gösterildiği gibi aşağı doğru itin. (2)





## □ Ayağın Değiştirilmesi

### Baskı ayağının çıkarılması

Bölmeden (c) ayırmak için baskı ayağını (e) itin. (1)

### Baskı ayağının takılması

Baskı ayağının (e) pimini (d) baskı ayağı tutucusunun bölmesine (c) takın. (2)

### Baskı ayağı kolunu çıkartın ve takın

Baskı ayağı kaldırma kolu ile baskı ayağını (a) yukarı kaldırın. Baskı ayağı kolunu (b) şekilde gösterildiği gibi çıkartın ve takın. (3)

### Kenar/ kapitone dikiş kılavuzunun takılması

Kenar/ kapitone dikiş kılavuzunu (f), şekilde gösterildiği gibi yuvaya takın. Kenar baskılarına, pliselere, kapitone dikişe vs. göre gerektiği gibi ayarlayın. (4)

### Dikkat:

Yukarıdaki işlemlerden herhangi birisini yaparken açma/ kapama düğmesini kapatın ("O")!

## □ Kumaş/ İplik/ İğne Tablosu

### İĞNE, KUMAŞ, İPLİK SEÇME KILAVUZU

| İĞNE BÜYÜKLÜĞÜ | KUMAŞLAR                                                                                                                                           | İPLİK                                                                                                                                                                                                                                           |
|----------------|----------------------------------------------------------------------------------------------------------------------------------------------------|-------------------------------------------------------------------------------------------------------------------------------------------------------------------------------------------------------------------------------------------------|
| 9-11 (70-80)   | Hafif kumaşlar- ince pamuk, ince yün, sürfle, ipek, müslin, interlok, pamuk örgüleri, triko, jarse, krep, dokuma polyester, gömlek/bluz kumaşları. | Pamuk, naylon, polyester veya pamuk kaplama polyester esaslı hafif görev ipliği.                                                                                                                                                                |
| 11-14 (80-90)  | Orta ağırlıktaki kumaşlar- pamuk, saten, baş örtüsü, yelken bezi, çift örgüler, hafif yünüler.                                                     | Satılan çoğu iplikler normal boyutlu olup bu kumaşlara ve iğne ebatlarına uygundur. En iyi sonuçlar için, sentetik kumaşlar için polyester iplik ve doğal örgülü kumaşlar için pamuk iplik kullanın. Daima üstte ve altta aynı ipliği kullanın. |
| 14 (90)        | Orta ağırlıktaki kumaşlar- pamuk branda bezi, yün, kalın örgüler, ilmek havlı kumaş, kot kumaşı.                                                   |                                                                                                                                                                                                                                                 |
| 16 (100)       | Ağır kumaşlar-kanvas, yünüler, çadır ve kapitone kumaşlar, kot, döşeme kumaşı. (hafif-orta ağırlıkta)                                              |                                                                                                                                                                                                                                                 |
| 18 (110)       | Kalın yünüler, manto kumaşı, bazı deriler ve vinil.                                                                                                | Ağır görev, halı ipliği. (Yüksek ayak basıncını- büyük rakamları kullanın.)                                                                                                                                                                     |

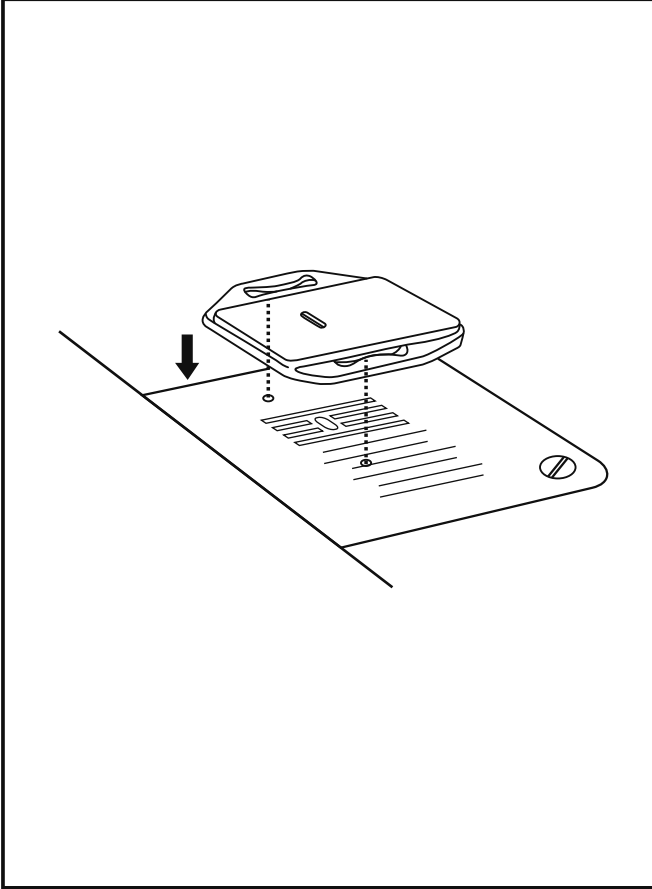
**ÖNEMLİ:** İğne büyüklüğünün, ipliğin boyutuna ve kumaşın ağırlığına uygun olmasını sağlayın.

### İĞNE, KUMAŞ SEÇME KILAVUZU

| İĞNE         | AÇIKLAMA                                                                                               | KUMAŞIN TİPİ                                                                                                                                                                     |
|--------------|--------------------------------------------------------------------------------------------------------|----------------------------------------------------------------------------------------------------------------------------------------------------------------------------------|
| SINGER® 2020 | Standart sivri iğneler: İğne büyüklükleri, ince ile kalın arasında değişir. 9 (70) ile 18 (110) arası. | Doğal örme kumaşlar- yün, pamuk, ipek vs. Çift örgüler için tavsiye edilmez.                                                                                                     |
| SINGER® 2045 | Yarım yuvarlak uçlu iğne, geçmeli. 9 (70) ile 18 (110) arası.                                          | Doğal ve sentetik kumaşlar, polyester karışımları. Örgüler- polyester, interlok, triko, tek ve çift örgüler. Aynı zamanda süveter örgüler, likra, mayo kumaşı, elastik kumaşlar. |
| SINGER® 2032 | Deri iğneleri. 12 (80) ile 18 (110) arası.                                                             | Deri, vinil, döşeme kumaşı (standart büyüklükteki iğneden daha küçük delikler bırakır).                                                                                          |

#### Not :

1. En iyi dikiş sonuçları için daima orijinal SINGER® marka iğneleri kullanın.
2. İğneleri sık sık (yaklaşık olarak her gıysiden sonra) ve/veya iplik kopması sırasında ya da dikiş atlaması durumunda değiştirin.



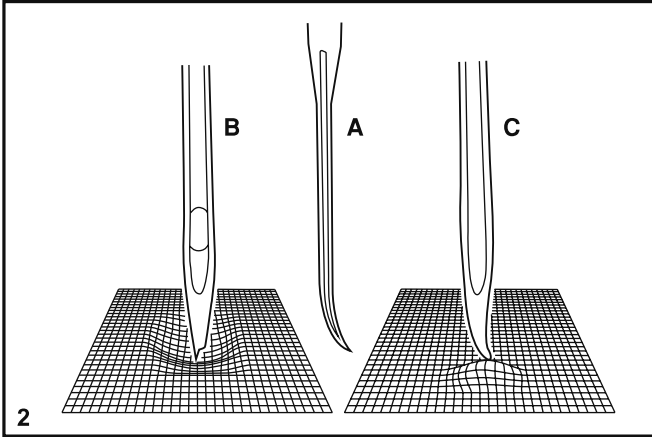
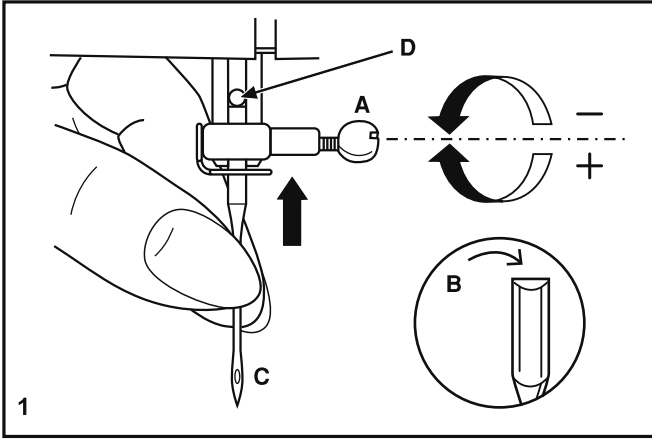
## □ Yama Plakası

Bazı tip işler için (örneğin; yama veya serbest nakış) yama plakası kullanılmalıdır.

Yama plakasını şekilde gösterildiği gibi takın.

Normal dikiş için, yama plakasını çıkarın.

Serbest hareketli dikiş için, istek üzerine SINGER® satıcılarından temin edilebilen bir yama/nakış ayağını kullanmanız önerilir.



## □ İğnenin Takılması ve Değiştirilmesi

İğneyi düzenli olarak, özellikle aşınma belirtileri gösterdiğinde veya sorunlara sebep olduğunda değiştirin. En iyi dikiş sonuçları için daima SINGER® marka iğneleri kullanın.

İğneyi aşağıda gösterildiği gibi yerleştirin:

- A. İğne sıkma başlığı vidasını gevşetin ve yeni iğneyi taktıktan sonra tekrar sıkın. (1)
- B. Milin düz tarafı arkaya bakmalıdır.
- C/D. İğneyi sonuna kadar iterek takın.

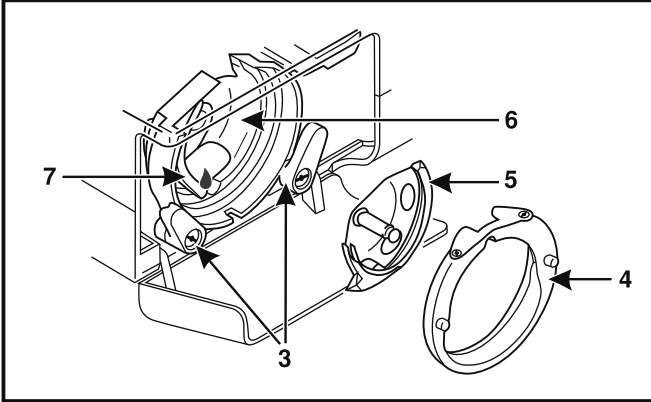
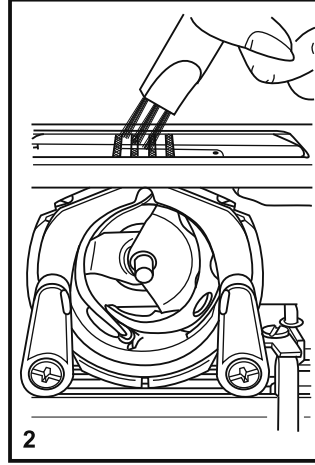
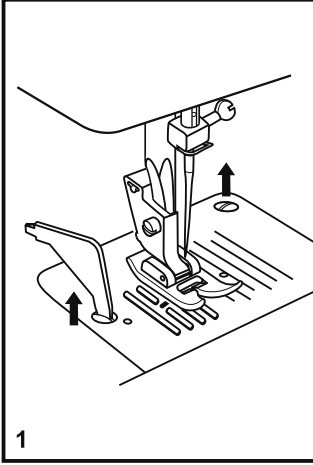
### **Dikkat:**

İğneyi takmadan veya çıkarmadan önce makinenin açma/kapama düğmesini kapatın ("O").

İğneler çok iyi durumda olmalıdır. (2)

Aşağıdaki durumlarda sorunlar meydana gelebilir:

- A. Bükülmüş iğneler
- B. Hasarlı uçlar
- C. Körelmiş iğneler



## □ Bakım

### **Dikkat:**

Fişi prizden çekerek makineyi elektrik beslemesinden ayırın!  
Makineyi temizlemeden önce, her zaman fişi prizden çekin.

### **İğne plakasını çıkarın:**

İğne tamamen yukarı kalkıncaya kadar volanı çevirin.  
Menteşeli ön kapağı açın ve bir tornavida kullanarak iğne plakası vidasını sökün. (1)

### **Kumaş dişlisinin temizlenmesi:**

Mekiği çıkarın ve bütün alanı temizlemek için verilen fırçayı kullanın. (2)

### **Kancanın temizlenmesi ve yağlanması:**

Mekiği çıkarın. İki kanca tespit kolunu (3) dışarı doğru açın.  
Kanca yuvası kapağını (4) ve kancayı (5) çıkarın ve yumuşak bir bezle silin. Dikiş makinesi yağı kullanarak noktaları (6) yağlayın (1-2 damla).

Kanca yuvası (7) sol konuma ayarlanıncaya kadar volanı çevirin.  
Kancayı (5) takın. Kanca yuvası kapağını takın ve iki kanca tespit kollarını yerine oturtun. Mekiği ve masurayı yerleştirin ve dikiş plakasını takın.

### **Önemli :**

Kumaş tüyleri ve iplikler düzenli olarak temizlenmelidir.  
Makinenize düzenli aralıklarla bakım yapın.



## □ Arıza Giderme

| Sorun                               | Sebebi                                                                                                                                                                                                                                                                                 | Yapılacak işlem                                                                                                                                                                                                                                                                                                                                        |
|-------------------------------------|----------------------------------------------------------------------------------------------------------------------------------------------------------------------------------------------------------------------------------------------------------------------------------------|--------------------------------------------------------------------------------------------------------------------------------------------------------------------------------------------------------------------------------------------------------------------------------------------------------------------------------------------------------|
| Üst iplik kopuyor                   | <ol style="list-style-type: none"><li>1. Makinenin ipliği düzgün takılmamış.</li><li>2. İplik çok fazla gergin.</li><li>3. İplik, iğne için çok kalın.</li><li>4. İğne düzgün takılmamış.</li><li>5. İplik, makara tutucusu pimi etrafına dolanmış.</li><li>6. İğne hasarlı.</li></ol> | <ol style="list-style-type: none"><li>1. Makinenin ipliğini yeniden takın.</li><li>2. İpliğin tansiyonunu düşürün (daha düşük değere).</li><li>3. Daha büyük bir iğne seçin.</li><li>4. İğneyi çıkarıp yeniden takın (düz taraf, arkaya bakacak şekilde).</li><li>5. Makarayı çıkarın ve makaraya iplik sarın.</li><li>6. İğneyi değiştirin.</li></ol> |
| Dikişler atlanıyor                  | <ol style="list-style-type: none"><li>1. İğne düzgün takılmamış.</li><li>2. İğne hasarlı.</li></ol>                                                                                                                                                                                    | <ol style="list-style-type: none"><li>1. İğneyi çıkarıp yeniden takın (düz taraf, arkaya bakacak şekilde).</li><li>2. Yeni bir iğne takın.</li></ol>                                                                                                                                                                                                   |
| İğne kırılıyor                      | <ol style="list-style-type: none"><li>1. İğne hasarlı.</li><li>2. İğne düzgün takılmamış.</li><li>3. İğnenin büyüklüğü, kumaş için uygun değil.</li><li>4. Yanlış ayak takılmış.</li></ol>                                                                                             | <ol style="list-style-type: none"><li>1. Yeni bir iğne takın.</li><li>2. İğneyi düzgün takın (düz taraf, arkaya bakacak şekilde).</li><li>3. Kumaşa ve ipliğe uygun bir iğne seçin.</li><li>4. Doğru ayağı seçin.</li></ol>                                                                                                                            |
| Gevşek dikişler                     | <ol style="list-style-type: none"><li>1. Makinenin ipliği düzgün takılmamış.</li><li>2. Mekiğin ipliği düzgün takılmamış.</li><li>3. İğne/kumaş/iplik kombinasyonu yanlış.</li><li>4. İplik tansiyonu uygun değil.</li></ol>                                                           | <ol style="list-style-type: none"><li>1. İpliğin takılışını kontrol edin.</li><li>2. Şekilde gösterildiği gibi mekiğe iplik takın.</li><li>3. İğnenin büyüklüğü kumaşa ve ipliğe uygun olmalıdır.</li><li>4. İplik tansiyonunu düzeltin.</li></ol>                                                                                                     |
| Dikişler toplanıyor veya büzülüyor  | <ol style="list-style-type: none"><li>1. İğne, kumaş için çok kalın.</li><li>2. Dikiş uzunluğu yanlış ayarlanmış.</li><li>3. İplik çok fazla gergin.</li></ol>                                                                                                                         | <ol style="list-style-type: none"><li>1. Daha ince bir iğne seçin.</li><li>2. Dikiş uzunluğunu yeniden ayarlayın.</li><li>3. İpliği gevşetin.</li></ol>                                                                                                                                                                                                |
| Dengesiz dikişler, dengesiz besleme | <ol style="list-style-type: none"><li>1. Düşük kaliteli iplik.</li><li>2. Mekiğin ipliği yanlış takılmış.</li><li>3. Kumaş çekilmiş.</li></ol>                                                                                                                                         | <ol style="list-style-type: none"><li>1. Daha kaliteli bir iplik seçin.</li><li>2. Mekiği çıkarın, iplik sarın ve düzgün bir şekilde takın.</li><li>3. Dikiş yaparken kumaşı çekmeyin; kumaşın makine tarafından beslenmesini sağlayın.</li></ol>                                                                                                      |
| Makine gürültülü                    | <ol style="list-style-type: none"><li>1. Yatak veya iğne mili üzerinde tüy veya yağ birikmiş.</li><li>2. İğne hasarlı.</li></ol>                                                                                                                                                       | <ol style="list-style-type: none"><li>1. Kancayı ve kumaş dişlisini belirtildiği gibi temizleyin.</li><li>2. İğneyi değiştirin.</li></ol>                                                                                                                                                                                                              |
| Makine sıkıştırıyor                 | İplik, yatağa sıkışmış.                                                                                                                                                                                                                                                                | Üst ipliği ve mekiği çıkarın ve volanı elle ileri geri çevirin ve ipliği çıkarın.                                                                                                                                                                                                                                                                      |

|                                   |                      |
|-----------------------------------|----------------------|
| Dikiş Makinesi Teknik Özellikleri |                      |
| Nominal Gerilim                   | 220-230V             |
| Nominal Tüketim                   | 70W                  |
| Nominal Frekans                   | 50 Hz                |
| Işık                              | 5V 100mW             |
| Dikiş Hızı (Maksimum)             | 800/850 Devir/Dakika |
| Ayak Pedalı Model                 | FC-292D;4C-326G      |
| Güvenlik Sınıfı                   | II                   |
| Ağırlık                           | 6,100 kg             |

Malın ayıplı olduğunun anlaşılması durumunda tüketici, 6502 sayılı Tüketicinin Korunması Hakkında Kanununun 11 maddesinde yer alan;

a-) Sözleşmeden dönme, b-) Satış bedelinden indirim isteme, c-) Ücretsiz onarılmasını isteme, ç-) Satılan ayıpsız bir misli ile değiştirilmesini isteme, haklarından birini kullanabilir.

Tüketici şikayet ve itirazlarını; yerleşim yerinin bulunduğu veya tüketici işleminin yapıldığı yerdeki Tüketici Hakem Heyetine veya Tüketici Mahkemesine başvurabilir.

#### TAŞIMA VE NAKLİYE SIRASINDA DİKKAT EDİLECEK HUSUSLAR:

Taşıma ve nakliye işlemini orijinal ambalajı ile yapınız. İndirme, bindirme ve taşıma sırasında ürüne maksimum dikkat gösterilmelidir. Taşıma ve nakliye sırasında ambalajın tamamen kapalı olduğundan emin olun. Ambalaja ve pakete zarar verebilecek nem, su, darbe vs. etkenlere karşı koruyunuz. Ürünün kullanım sırasında kırılmamasına, deforme olmamasına, zarar görmemesine, taşıma sırasında hasar ve arıza oluşmamasına, vurma, çarpma, düşürme vb. dış etkenler ile zarar görmemesine dikkat ediniz.

# SERVİS İSTASYONLARI İLE YEDEK PARÇA MALZEMELERİNİN TEMİN EDİLEBİLECEĞİ YERLER

\*Güncel servis listelerine [www.singer.com.tr](http://www.singer.com.tr) adresinden veya 0850 390 99 09 numaralı danışma hattımızdan ulaşabilirsiniz.

| NO | İL/İLÇE                 | UNVAN                                       | ADRES                                                                      | ALAN KODU | TELEFON           |
|----|-------------------------|---------------------------------------------|----------------------------------------------------------------------------|-----------|-------------------|
| 1  | Adana / Ceyhan          | Bilir Makina-Ümit Yaşar Bilir               | B.Kırım Mah.Yaltır Cad.No:66/A                                             | 0322      | 6139816           |
| 2  | Adana / Seyhan          | Çelik Ticaret-Tunç Çelik                    | Baraj Cad. 2.Durak Sümer Mah. 69200 Sokak M.Ulutaş Apt. Altı 1/D           | 0322      | 4536802           |
| 3  | Adana / Seyhan          | Atılganlar Konf.D.T.M.Paz.San.Tic.Ltd.Şti.  | Kocavezir Mah.31.Sok.No:45/A                                               | 0322      | 3595838           |
| 4  | Adana / Seyhan          | Öztaşlar Konf.Mak.Teks.San.Tic.Ltd.Şti      | Kocavezir Mah.Obalar Cad.No:46/B 1060                                      | 0322      | 3599300 - 3516425 |
| 5  | Adıyaman / Merkez       | Emre Makina-Mehmet Yılmaz                   | Hocaömer Mah.Yahya Kemal Cad.No:11                                         | 0416      | 2164411           |
| 6  | Afyonkarahisar / Merkez | Veli Karatepe                               | Fakıpaşa Mah.Belediye Çarşısı 2.Kat No:C/44                                | 0272      | 2133614           |
| 7  | Ağrı / Merkez           | Çilingir Murat - Murat Yüz                  | Yavuz Mah.Nevzat Güngör Cad.No:27/A                                        | 0472      | 2164288           |
| 8  | Aksaray / Merkez        | Sinan Eroğlu                                | 1 Nolu Hükümet Cad.No:37                                                   | 0382      | 2134993           |
| 9  | Amasya / Merkez         | Hakan Yorulmaz                              | Kocacık Çarşısı Bütüner Pasajı No:23/E                                     | 0358      | 2185667           |
| 10 | Amasya / Merzifon       | Hüseyin Sayın                               | Cami Cedit Mah. Hacırabat Cad. No:24/A                                     | 0358      | 5134757           |
| 11 | Ankara / Altındağ       | Gülbay Makina-Yüksel Gülbay                 | Anafartalar Cad.No:21/4 Ulus                                               | 0312      | 3113414           |
| 12 | Ankara / Altındağ       | Ercüment Recep Özenç-Özdemir Makina         | Anafartalar Cad.No:48/A Ulus                                               | 0312      | 3243006 - 3245519 |
| 13 | Ankara / Çankaya        | Hayri Öztürk                                | İlkadım Mah.Dikmen Cad.No:139/B Dikmen                                     | 0312      | 4785096           |
| 14 | Ankara / Çankaya        | Rahmi Delice                                | Esat Cad. No:60/B Küçüksat                                                 | 0312      | 4182669           |
| 15 | Ankara / Çankaya        | Astaş End.Teks.Mak.İth.İhr.San.Tic.Ltd.Şti. | Necatibey Cad.Lale Sok.No:9/21 Sıhhiye                                     | 0312      | 2295584 - 2316019 |
| 16 | Ankara / Keçiören       | Şeker Ticaret- Mustafa Şeker                | Kızlar Pınarı Cad. No:193/A                                                | 0312      | 3802356           |
| 17 | Ankara / Kızılcahamam   | Emin Elektronik-M.Emin Ceylan               | Karşiyaka Mah.Mezarlık Cad.No:2                                            | 0312      | 7361206           |
| 18 | Ankara / Sincan         | Varol Ticaret-Erdal Varol                   | Atatürk Mah.Melek Sok.No:18/26                                             | 0312      | 2691239           |
| 19 | Ankara / Yenimahalle    | Mehmet Fatih Aslantaş                       | İlk Yerleşim Mah.1995.Sok.Metro Halk Pazarı 3V 4.Peron No:113/131 Batıkent | 0312      | 3851937           |
| 20 | Antalya / Alanya        | Serdengeçti Elek. İbrahim Serdengeçti       | Kadıpaşa Mah.Bostancı Pınar Cad.Jülide Akça Okulu Karşısı Akay Apt.Altı    | 0242      | 5115999           |
| 21 | Antalya / Manavgat      | Zeymer Teknik-Uğur Çotuk                    | A.Pazarıcı Fevzi Paşa Cad.137/B                                            | 0242      | 7427475           |
| 22 | Antalya / Muratpaşa     | Akyüz Makina Tic.Ltd.Şti.                   | Sanayi Mah.Abdü İpekçi Caddesi No:54/C                                     | 0242      | 3453877           |

# SERVİS İSTASYONLARI İLE YEDEK PARÇA MALZEMELERİNİN TEMİN EDİLEBİLECEĞİ YERLER

\*Güncel servis listelerine [www.singer.com.tr](http://www.singer.com.tr) adresinden veya 0850 390 99 09 numaralı danışma hattımızdan ulaşabilirsiniz.

| NO | İL/İLÇE                  | UNVAN                                 | ADRES                                                         | ALAN KODU | TELEFON           |
|----|--------------------------|---------------------------------------|---------------------------------------------------------------|-----------|-------------------|
| 23 | Antalya / Muratpaşa      | Onur Kuşlar                           | Doğu Garajı Cebesoy Cad.No:9/D                                | 0242      | 2477685           |
| 24 | Antalya / Serik          | Şevket Em                             | Merkez Mah. Tuncer Paşa Cad. No:3                             | 0242      | 7220577           |
| 25 | Artvin / Merkez          | Hanımelî Çeyiz Ve Dikim-Filiz Keskin  | Çarşı Mah.Halk Evi Cad.Karaduman İş Hanı No:6/6               | 0466      | 2128350           |
| 26 | Aydın / Efeler           | Lider Soğutma-Hasan Esmer             | Cuma Mah.216.Sok.No:2/A                                       | 0537      | 951 35 34         |
| 27 | Aydın / Nazilli          | Mehmet Battal                         | Turan Mah. Atatürk Bul. No:58/C                               | 0256      | 3150103           |
| 28 | Aydın / Söke             | Adnan Çam                             | Koyuncuoğlu Cad.Koyuncuoğlu Psj. No:52 Efes Sineması Karşısı  | 0256      | 5187755           |
| 29 | Balıkesir / Merkez       | Balkın Makina-Metin Balkın            | Dumlupınar Mah.Kefen Avdan Sok.No:15/C                        | 0266      | 2434931           |
| 30 | Balıkesir / Bigadiç      | İbrahim Polatkan                      | Cami Mah.Belediye Cad.No:18                                   | 0546      | 614 46 92         |
| 31 | Balıkesir / Dursunbey    | Güneş Ticaret-Arif Güneş              | Adnan Menderes Bul.No:17                                      | 0266      | 6621368           |
| 32 | Bartın / Merkez          | Arifoğlu Mob.Tic.San.Ltd.Şti.         | Kırtepe Mah.Hamam Sk.No:8                                     | 0378      | 2273150           |
| 33 | Batman / Merkez          | Mehmet Necat Altun                    | Çarşı Mah.2.Cad.No:125                                        | 0488      | 2125350           |
| 34 | Bilecik / Merkez         | Osman Ada                             | Seven Çarşısı Baraka Dükkanları No:7                          | 0228      | 2125889           |
| 35 | Bingöl / Merkez          | Furkan Makina-Selman Cansızoğlu       | Gent Cad.Belediye İş Hanı Giriş Kat No:25                     | 0426      | 2150112           |
| 36 | Bolu / Merkez            | Hüseyin Oktay Demir-Demir Makina      | Tabaklar Mah.İzzet Baysal Cad.Bolubeyi Çarşısı No:46/24       | 0374      | 2175695 - 2151800 |
| 37 | Burdur / Merkez          | Polat Ticaret-Ali Polat               | Burç Mah.Namık Kemal Cad.No:14                                | 0248      | 2336097           |
| 38 | Bursa / İnegöl           | Akın Işık                             | Sinan Bey Mah.Sinan Bey Cad.No:19/B                           | 0224      | 7113676           |
| 39 | Bursa / Mustafakemalpaşa | Dönmez Ticaret (Ahmet Dönmez)         | Şeyh Müftü Mh.Cami Sk. Dönmez Psj.No:33                       | 0224      | 6132208 - 6139972 |
| 40 | Bursa / Osmangazi        | İlhan Oral Teks.Konf.Mak.Tic.Ltd.Şti. | Şehreküstü Mah.Ahmet Tanpınar Cad.No:13/6                     | 0224      | 2217249           |
| 41 | Bursa / Osmangazi        | Galeri Tümen-Ömer Tırpan              | Fevzi Çakmak Cad.Nane Sok.Kısmet İş Hanı No:3                 | 0224      | 2204805 - 2204018 |
| 42 | Bursa / Yenişehir        | Kader Al Güntekin                     | Ulucami Mah.Çatalçeşme Sok.No:31                              | 0224      | 7724262           |
| 43 | Çanakkale / Merkez       | Hanife Yapın                          | Kemalpaşa Mah.Tekke Sokak No:17/B                             | 0286      | 2120780           |
| 44 | Çanakkale / Merkez       | Dereli Makina - Türker Dereli         | İsmetpaşa Mah. Miralay Şefik Bey Cad. Şevket Bey Sok. No:19/1 | 0286      | 2134336           |

# SERVİS İSTASYONLARI İLE YEDEK PARÇA MALZEMELERİNİN TEMİN EDİLEBİLECEĞİ YERLER

\*Güncel servis listelerine [www.singer.com.tr](http://www.singer.com.tr) adresinden veya 0850 390 99 09 numaralı danışma hattımızdan ulaşabilirsiniz.

| NO | İL/İLÇE                | UNVAN                                    | ADRES                                           | ALAN KODU | TELEFON   |
|----|------------------------|------------------------------------------|-------------------------------------------------|-----------|-----------|
| 45 | Çanakkale / Ayvacık    | Engin Özerden-Özerden Mobilya            | Ümmühan Mah.No:10                               | 0286      | 7121068   |
| 46 | Çankırı / Merkez       | Rıza Öktem                               | Mimar Sinan Mah.Necati Asım Uslu Cad.No:33/B    | 0376      | 2127723   |
| 47 | Çorum / Merkez         | Demir Makina-Nuray Demir                 | Gülalibey Mah.Eğridere Sok.27/19                | 0364      | 2242800   |
| 48 | Çorum / İskilip        | Tatar Tic.- Tahir Necati/ Kevser Tatar   | Çorum Cad. No:28                                | 0364      | 5116464   |
| 49 | Denizli / Merkez       | Damla Day.Tük.Mal.Paz.San.Ve Tic.Ltd.Şti | Kayalık Cad.Uluçarşı No:21                      | 0258      | 2613803   |
| 50 | Denizli / Merkez       | Sağlam İş-Ramazan Karakaş                | Saraylar Mah.512.Sok.No:14/2                    | 0258      | 2622049   |
| 51 | Denizli / Tavas        | Hamza Tenikeci-Klas Makina               | Yeni Mah.Çarşı Cad.No:18                        | 0 532     | 314 05 65 |
| 52 | Diyarbakır / Bağlar    | Fahri Araz                               | Emek Cad.Polis Okulu Üstköşesi No:120           | 0412      | 2369562   |
| 53 | Diyarbakır / Bağlar    | Şenses Ticaret-Zeki Şenses               | Nükhet Coşkun Cad.No:136                        | 0412      | 2292398   |
| 54 | Düzce / Merkez         | Zeliha Özkurt                            | Şerefiye Mah.Şehit Ruhsar Cad.No:10/B           | 0380      | 5149734   |
| 55 | Edirne / Merkez        | Can Makina ( Zeki Kaynarca )             | Mithatpaşa Mah.Arifpaşa Cad.No:9/A              | 0284      | 2251328   |
| 56 | Edirne / Uzunköprü     | Can Makina ( Can Kaynarca)               | Muradiye Mah. Yusuf Sok.Akyuva Pasajı No:3      | 0284      | 5137071   |
| 57 | Elazığ / Merkez        | Evge Ticaret-Mehmet Güler                | İzzetpaşa Mah.Şehit Yüzbaşı Tahir Caddesi No:12 | 0424      | 2181204   |
| 58 | Erzincan / Merkez      | Levent Tic (Levent Kaya)                 | Ordu Cd.Uzun Çarşı Zemin Kat No:20              | 0446      | 2238487   |
| 59 | Erzincan / Merkez      | Mustafa Sürme-Aknakış Makina             | Hükümet Cad.Gemi İş Merkezi No:70               | 0446      | 2142957   |
| 60 | Erzurum / Yakutiye     | Teyfik Burak Bıçakçioğlu                 | Taşmağazalar Arkası Cedit Cad.No:34             | 0442      | 2130050   |
| 61 | Eskişehir / Odunpazarı | Kartaler Ticaret-Azime Kartaler          | Hamamyolu Cad.Kireççiler Sok.No:8/A             | 0222      | 2314835   |
| 62 | Gaziantep / Nizip      | Çapan Teknik-Murtaza Çapan               | Cumhuriyet Mah.Mermer Sok.No:33/A               | 0342      | 5183796   |
| 63 | Gaziantep / Şahinbey   | Metinel Ticaret Metin Demirel            | Hürriyet Caddesi No:29/5                        | 0342      | 2310865   |
| 64 | Gaziantep / Şehitkamil | Kalkan Makina İbrahim Kalkan             | Yeşilova Mh. Girne Cd. No:49/A                  | 0342      | 3244392   |
| 65 | Giresun / Merkez       | Ferhat Ayar                              | Hacı Siyam Mah.Çeşmeli Sok.No:23/A              | 0454      | 2124163   |
| 66 | Hakkari / Merkez       | Feyzullah Tekçe                          | Kayacan Cad. Tekçe Apt. No:2                    | 0438      | 2115859   |

# SERVİS İSTASYONLARI İLE YEDEK PARÇA MALZEMELERİNİN TEMİN EDİLEBİLECEĞİ YERLER

\*Güncel servis listelerine [www.singer.com.tr](http://www.singer.com.tr) adresinden veya 0850 390 99 09 numaralı danışma hattımızdan ulaşabilirsiniz.

| NO | İL/İLÇE                  | UNVAN                                 | ADRES                                                                      | ALAN KODU | TELEFON                     |
|----|--------------------------|---------------------------------------|----------------------------------------------------------------------------|-----------|-----------------------------|
| 67 | Hatay / Merkez           | Orhan Ezgi                            | Ulucamii Mah. Bekir Sıtkı Kunt Cad.No:56                                   | 0326      | 2161591                     |
| 68 | Hatay / İskenderun       | Hocam Halı Mobilya-Jale Sarı          | Raif Paşa Caddesi 105 Sokak No:41                                          | 0326      | 6145059                     |
| 69 | Hatay / İskenderun       | Şerafettin Yetkin                     | Çay Raifpaşa No:88/A                                                       | 0326      | 6143296                     |
| 70 | Hatay / Kırkhan          | Necati Ezgi-Seren Makina              | Barbaros Mah.Boztepe Cad.No:21/B                                           | 0326      | 3443249                     |
| 71 | İstanbul / Bahçelievler  | Hisar Ev Aletleri Tic.San.Ltd.Şti.    | Çamlık Cad.Bankacılar Sok.No:15 Dükkan 3                                   | 0212      | 6427366 - 5753845 - 5547186 |
| 72 | İstanbul / Bahçelievler  | Öykü Ticaret-Deniz Lüle               | Fetih Cad.4.Sok.No:10 Şirinevler                                           | 0212      | 5524492                     |
| 73 | İstanbul / Bakırköy      | Hakan Batur                           | İstanbul Cad.Güven Pasajı No:41/34                                         | 0212      | 5713996 - 5435272           |
| 74 | İstanbul / Esenler       | Fazlı Beysülen                        | Menderes Mh. 31.Sk. No:3 Sondurak                                          | 0212      | 5689035 - 5680453           |
| 75 | İstanbul / Esenyurt      | Güven Ticaret-Şefika Şanlıer          | Esenkent Mah.,Süleyman Demirel Cad. No:13 Sun Flower A.V.M. Giriş Kat / 15 | 0212      | 6722729                     |
| 76 | İstanbul / Fatih         | İrfanoğulları Mak.San.Ve Tic.Ltd.Şti. | Hacıkadın Mah.İmç Blokları Blok:4 4220 Unkapanı                            | 0212      | 5262858 - 5262859           |
| 77 | İstanbul / Gaziosmanpaşa | Mitos Makina-Necati Kıyauman          | Hürriyet Mah. Beşyüzevler Cad.No:24/A                                      | 0212      | 5375035                     |
| 78 | İstanbul / Gaziosmanpaşa | Süleyman Sancaklı                     | Sultançiftliği Mah.20.Sok.No:8/A Sultançiftliği                            | 0212      | 4767615                     |
| 79 | İstanbul / Kadıköy       | Öz Makina-Binnaz Yalçinkaya           | Kaptan Arif Sok.No:61 D:1/A Kazasker                                       | 0216      | 3635065                     |
| 80 | İstanbul / Kağıthane     | Yaylı Makina-İmdat Yaylı              | Sanayi Mah.Sultan Selim Cad.Gökyüzü Sok. No:8 4.Levent                     | 0212      | 2681836 - 3247153           |
| 81 | İstanbul / Küçükçekmece  | İrfanoğulları Mak.San.Ve Tic.Ltd.Şti. | Kartaltepe Mah Gönül Sk No:9 Dükkan :1 Sefaköy                             | 0212      | 5414675 - 5802439-5921348   |
| 82 | İstanbul / Maltepe       | Akçay Makina-Nizamettin Akçay         | Bağdat Cad.Ekin Pasajı No:396/8                                            | 0216      | 3994467 - 4418855           |
| 83 | İstanbul / Pendik        | Hak-Işık Day.Tük.Mal.San.Tic.Ltd.Şti. | Yeni Mah.Şehit Fethi Cad.No:15/B                                           | 0216      | 4910272                     |
| 84 | İstanbul / Şişli         | Güven Ticaret-Şefika Şanlıer          | Cumhuriyet Mah.Halaskargazi Cad.Asmakat No:65 Pangaltı                     | 0212      | 2593720                     |
| 85 | İstanbul / Ümraniye      | Hak-Işık Day.Tük.Mal.San.Tic.Ltd.Şti. | Sütçü Cad.No:37/B                                                          | 0216      | 3286961                     |
| 86 | İstanbul / Ümraniye      | Özdemir Makina-Tuncay Özdemir         | Necip Fazıl Mah.Alemdağ Cad.Sultan Veled Sok. No:3/B                       | 0216      | 4990077                     |
| 87 | İstanbul / Ümraniye      | Sandom Makina-Dursun Uzun             | İstiklal Mah.Zafer Sok.No:9                                                | 0216      | 3160904                     |
| 88 | İstanbul / Üsküdar       | Aysun Toprak                          | Validei Atik Mah.Nuhkuyusu Cd.No:89/A                                      | 0216      | 5533266                     |

# SERVİS İSTASYONLARI İLE YEDEK PARÇA MALZEMELERİNİN TEMİN EDİLEBİLECEĞİ YERLER

\*Güncel servis listelerine [www.singer.com.tr](http://www.singer.com.tr) adresinden veya 0850 390 99 09 numaralı danışma hattımızdan ulaşabilirsiniz.

| NO  | İL/İLÇE                  | UNVAN                                            | ADRES                                                               | ALAN KODU | TELEFON           |
|-----|--------------------------|--------------------------------------------------|---------------------------------------------------------------------|-----------|-------------------|
| 89  | İzmir / Bergama          | Öney Ticaret-Necati Öney                         | Barbaros Mah.Kasapoğlu Cad.No:50                                    | 0232      | 6331540           |
| 90  | İzmir / Bornova          | Mustafa Kasap                                    | Mustafa Kemal Cad.No:147 D:1/B                                      | 0232      | 3882191           |
| 91  | İzmir / Gaziemir         | Yancı Makina-Ayşe Yancı                          | Atıfbey Mah. 6 Sk.No.22/5B                                          | 0232      | 2521343           |
| 92  | İzmir / Karşıyaka        | Yılmaz Makina-Yılmaz Kasap                       | Anadolu Cad.No:549/A                                                | 0232      | 3309740           |
| 93  | İzmir / Konak            | Çiğdem Kahraman-Samka Makina                     | Hurşidiye Mah.Anafatarlar Cad. 509 B                                | 0232      | 2564647           |
| 94  | İzmir / Menemen          | Özer Kurtoğlu-İleri Bilgisayar                   | Esatpaşa Atatürk Cad.No:58/A                                        | 0232      | 8316051           |
| 95  | İzmir / Ödemiş           | Mehmet Yapa                                      | Akıncılar Mah.Hürriyet Cad.Güngelen Pasajı No:14-Z                  | 0232      | 5442131           |
| 96  | Kahramanmaraş / Merkez   | Çalkaya D.T.M Gıda San. Ve Tic.A.Ş.              | İsmet Paşa Mah. Trabzon Cad. İl Özel İdare İş Mer. Zemin Kat No:4-5 | 0344      | 2217099 - 2212453 |
| 97  | Kahramanmaraş / Elbistan | Bilal Boyraz                                     | G.M.K. Cad.No:32                                                    | 0344      | 4151619           |
| 98  | Karabük / Merkez         | Özcan Elektronik-Nihat Özcan                     | Hürriyet Mah.İnönü Cad.Altınkepçe Çarşısı No:9/6                    | 0370      | 4130375           |
| 99  | Kastamonu / Tosya        | Abayın Day.Tük.Mal.İnş.Malz.Paz.San.Tic.Ltd.Şti. | Kargı Mah.Mutaflar Çarşısı No:15                                    | 0366      | 3131040           |
| 100 | Kayseri / Melikgazi      | Önder Mak.Anah.Keziban Deveci                    | Bankalar Cad. No: 20                                                | 0352      | 2221599 - 2318806 |
| 102 | Kayseri / Melikgazi      | Feniş Day.Tük.Mal.San.Tic.Ltd.Şti.               | Millet Cad.No:28                                                    | 0352      | 2314571 - 2311953 |
| 102 | Kırıkkale / Merkez       | Şemsettin Koyuncu                                | Yenidoğan Mah.Barhayrettin Cad.No:43/E                              | 0318      | 2187108           |
| 103 | Kırklareli / Merkez      | Şenol Makina Ticaret-Erkan Şenol                 | Karacaibrahim Mah.662.Sok.Alp Apt.No:5 Dükkan 3-6                   | 0288      | 2149402           |
| 104 | Kırklareli / Lüleburgaz  | Akkan Ticaret-Bekir Kan                          | Kocasınan Mah.Acıçeşme Sok.No:44                                    | 0288      | 4121051           |
| 105 | Kırşehir / Merkez        | Murat Sacak                                      | Yeni 2. Çarşı Devamı Hangül İş Hanı No:36                           | 0386      | 2141664 - 2141614 |
| 106 | Kocaeli / Derince        | Demirkan Ticaret-Hatice Demirkan                 | Çenedağ Mah.Denizciler Cad.No:72/E                                  | 0262      | 2231899           |
| 107 | Kocaeli / Gebze          | Hilal Makina - Mustafa Şengül                    | Hacı Halil Mah.Şehit Numan Dede Cad.1203 Sok No:5/D                 | 0262      | 6433891           |
| 108 | Kocaeli / Gölcük         | Demir Teknik- Nurettin Demir                     | Merkez Mah.67 Sokak Çınar Pasajı No:6/H                             | 0262      | 4144506           |
| 109 | Kocaeli / İzmit          | Demir Teknik- Nurettin Demir                     | Karabaş Mah.İstiklal Cad.No:127/A                                   | 0262      | 3234111           |
| 110 | Konya / Ilgın            | Gezginler Day.Tük.Mal.Tic.Ltd.Şti.               | Camiatik Mah. Eski Otogar Cıvarı No:6                               | 0332      | 8813434           |

# SERVİS İSTASYONLARI İLE YEDEK PARÇA MALZEMELERİNİN TEMİN EDİLEBİLECEĞİ YERLER

\*Güncel servis listelerine [www.singer.com.tr](http://www.singer.com.tr) adresinden veya 0850 390 99 09 numaralı danışma hattımızdan ulaşabilirsiniz.

| NO  | İL/İLÇE             | UNVAN                                        | ADRES                                                          | ALAN KODU | TELEFON                     |
|-----|---------------------|----------------------------------------------|----------------------------------------------------------------|-----------|-----------------------------|
| 111 | Konya / Karatay     | Mehmet Yanyor                                | Kasapsinan Mah.İstanbul Cad.No:137/D                           | 0332      | 3506048 - 3534378           |
| 112 | Konya / Karatay     | Pişkinler Mot.Ve Ev Cih.Tic.A.Ş.             | İbni Şahin Mah.Şerafettin Cad.No:6/A                           | 0332      | 3526363 - 3535455           |
| 113 | Konya / Meram       | Makina Dünyası-İsmail Avdul                  | Şükran Mah.Eşrefoğlu Sok.No:10                                 | 0332      | 3527374                     |
| 114 | Konya / Meram       | Yücetaş Makina-Asaf Yücetaş                  | Şükran Mah.Hotuz Sok.No:8/A                                    | 0332      | 3511004                     |
| 115 | Konya / Seydişehir  | Meydan Ticaret-Necmettin Tüfekçi             | Uludağ Caddesi No:26                                           | 0332      | 5821281                     |
| 116 | Kütahya / Merkez    | M.Baha Kahvecioğlu                           | Eski Hükümet Cad.No:23/E                                       | 0274      | 2163172                     |
| 117 | Kütahya / Merkez    | Mimoza Nakış-Miraç Uyaniker                  | Balıklı Mah.Cumhuriyet Cad.Akdemirler İş Hanı No:111-84        | 0274      | 2123898 - 2261835 - 2246421 |
| 118 | Kütahya / Tavşanlı  | İsmail Akarçay                               | Durak Mah.Ekizler Sok.No:8                                     | 0274      | 6142687                     |
| 119 | Malatya / Merkez    | Necati Dinç Day.Tük.Mal.San.Tic.Ltd.Şti.     | Fuzuli Cad Hamikoğlu Sok No 6/C                                | 0422      | 3211357                     |
| 120 | Malatya / Merkez    | Erbem Mekanik-Erol Erdem                     | Cevheriyezade Mah.Mücellî Cad.Kozkökü Sok.No:12/B              | 0422      | 3263298                     |
| 121 | Manisa / Akhisar    | Semih Özgen                                  | Merkez Çarşı 124 Sok.No:18                                     | 0236      | 4147258                     |
| 122 | Manisa / Alaşehir   | Mustafa Yaslı                                | 5 Eylül Mah. Kuyucak Cad. No:23                                | 0536      | 486 16 46                   |
| 123 | Manisa / Demirci    | Mehmet Şengel-Manolya Dikimevi               | Hacı Hasan Mah.Hükümet Cad.No:16                               | 0236      | 4624622                     |
| 124 | Manisa / Şehzadeler | Feti Kahraman - Atik Makina San. Tic.        | Yarhasanlar Mah. 2300 Sok. No:23/A                             | 0236      | 2344333                     |
| 125 | Manisa / Soma       | Net-San Elek.Mak.San.Tic.Ltd.Şti.            | Kurtuluş Mah.Yeşil Tuna Sok.No:20                              | 0236      | 6135745                     |
| 126 | Mardin / Kızıltepe  | Gökhan Makına- Gökhan Key                    | Yeni Mah.Özmuhiroğlu Pasajı No:40                              | 0482      | 3126808                     |
| 127 | Mardin / Midyat     | İsmen Arı-İdeal Makina                       | Yunus Emre Mah.İskenderun Cad.No:87/B                          | 0482      | 4623507                     |
| 128 | Mardin / Nusaybin   | Danışman Tic. Mot.Araç.Teks.İth.İhr.Ltd.Şti. | Yeşilkent Mah.Lozan Cad.No:98                                  | 0482      | 4157815                     |
| 129 | Mersin / Akdeniz    | Mil Ticaret-Aziz Mil                         | Kuvai Milliye Cad.Çankaya Mah. Sevindik İş Hanı No:51/34       | 0324      | 2375089                     |
| 130 | Mersin / Akdeniz    | Eren Makina - Yılmaz Gür                     | Çankaya Mah.4723.Sok. No:12/A                                  | 0324      | 3289191                     |
| 131 | Mersin / Anamur     | Abdullah Nail Şeref                          | Saray Mah.212 Sok.No:11/A                                      | 0324      | 8141110                     |
| 132 | Mersin / Tarsus     | Abdulrezzak Dundar                           | Küçük Minare Cami Bitişliği Halit Aslan Pasajı Bodrum Kat No:4 | 0324      | 6246534                     |



# SERVİS İSTASYONLARI İLE YEDEK PARÇA MALZEMELERİNİN TEMİN EDİLEBİLECEĞİ YERLER

\*Güncel servis listelerine [www.singer.com.tr](http://www.singer.com.tr) adresinden veya 0850 390 99 09 numaralı danışma hattımızdan ulaşabilirsiniz.

| NO  | İL/İLÇE             | UNVAN                                              | ADRES                                           | ALAN KODU | TELEFON |
|-----|---------------------|----------------------------------------------------|-------------------------------------------------|-----------|---------|
| 133 | Mersin / Tarsus     | Fatma Kaya                                         | Yeni Ömerli Mah.Hilmi Seçkin Cad.No:17/B        | 0324      | 6241050 |
| 134 | Muğla / Bodrum      | Kezban Çetinkaya                                   | Turgutreis Mah. Mah.Karcı Cad.No:6/C Turgutreis | 0542      | 3368785 |
| 135 | Muğla / Fethiye     | Mehmet Taşçı - Garanti Makina                      | Taşyaka Mah.136.Sok.No:15                       | 0252      | 6143452 |
| 136 | Muğla / Milas       | Çorbacıoğlu Day.Ev Alet.Mot.Ar.İnş.Tur.San.Tic.Ltd | Hacı İlyas Mah.Kadıoğlu Cad.No:15               | 0252      | 5122942 |
| 137 | Muğla / Ortaca      | Mehmet Collu                                       | Merkez Mah.Akasyalar Cad.169 Sok.No:14          | 0252      | 2825875 |
| 138 | Muğla / Yatağan     | Özgür Gencin                                       | Yeni Mah.İnönü Bulvarı 48/C                     | 0252      | 5722337 |
| 139 | Muş / Merkez        | Kenan Türk                                         | Bahçelievler Bahar 2 Kooperatifi Altı           | 0436      | 2126840 |
| 140 | Niğde / Merkez      | Atılım Tic.-Gündüz Tokmak                          | Paşakapı Cad.Soyer Sokak No:6/E                 | 0388      | 2338085 |
| 141 | Ordu / Merkez       | Ahmet Şahin                                        | Düz.Mah.Alanarası Sk.No:1                       | 0452      | 2141369 |
| 142 | Ordu / Fatsa        | Karamustafa Ticaret-Zekiye Hamzaçebi               | Mustafa Kemal Paşa Mh.Reşadiye Cd.No:8          | 0452      | 4231636 |
| 143 | Osmaniye / Merkez   | Halil Bozduğan                                     | İstiklal Mah.5009 Sok.No:15                     | 0328      | 8129122 |
| 144 | Rize / Merkez       | Serdar Ensonra                                     | Tophane Mah.Kaçkar Cad.No:5                     | 0464      | 2143296 |
| 145 | Sakarya / Merkez    | Erdoğan Şimşek-Ada Makina                          | Cumhuriyet Mah.Bahçıvan Sok.No:3/C              | 0264      | 2823346 |
| 146 | Sakarya / Adapazarı | Yalçın Turhan-Yalçın Makina Ticaret                | Semerciler Mah.Bozkurt Sok.No:9/A               | 0264      | 2783751 |
| 147 | Sakarya / Karasu    | Hakan Elektronik-Birol Hakan                       | İncilli Mah.Semt Hastane Cad. 6 D               | 0264      | 7183733 |
| 148 | Sakarya / Akyazı    | Saray Mobilya (Avni Dursun)                        | Ptt Sokak No:11                                 | 0264      | 4183683 |
| 149 | Samsun / Bafra      | Doğanay Makina-Fatmagül Şavkın                     | Çilhane Mah.Şehit Ayhan Kalkan Sok.No:5         | 0362      | 5439973 |
| 150 | Samsun / Çarşamba   | Atilla Telci                                       | Orta Mah. Sofuoğlu Cd. No:3/A                   | 0362      | 8335043 |
| 151 | Samsun / İlkadım    | Alper Altuncuoğlu                                  | Ulugazi Mah.Bora Sok.No:8/B                     | 0362      | 4311374 |
| 152 | Samsun / İlkadım    | İkizler Konf.Mak.Ve Malz.San.Tic.Ltd.Şti.          | Pazar Mah.Müftü Sok.Aydın Ap.No:13/A-1          | 0362      | 4320040 |
| 153 | Samsun / Vezirköprü | Mustafa Keskiner                                   | Orta Cami Cıvarı Beyazlar Çarşısı No:12         | 0362      | 6471158 |
| 154 | Siirt / Merkez      | İrfan Işıktaş                                      | Batı Mah.Cumhuriyet Caddesi No:12               | 0484      | 2234103 |



# SINGER®

Danışma Hattı: 0850 390 99 09

www.singer.com.tr

## ÜRETİCİ FİRMA:

VSM GroupAB

Soldattorpsgatan 3

SE-554 74 Jönköping

Sweden

**Bakanlıkça Tespit ve İlan Edilen Kullanım Ömrü: 10 Yıl**

## İTHALATÇI FİRMA

**SINGER DİKİŞ MAKİNALARI**

**TİCARET ANONİM ŞİRKETİ**

Barbaros mah.Begonya sok. No:3/62 Kuzey Nidakule 34746 Ataşehir - İstanbul /Türkiye

TEL: 0216 519 9898

FAX: 0216 519 9693

## **FİKRİ MÜLKİYET**

Singer ve Kabartma "S" Tasarımı, The Singer Company Limited S.à.r.l. veya Bağlı Kuruluşlarının ticari markalarıdır. 4710991-76A Turkish ©2021 The Singer Company Limited S.à.r.l. veya Bağlı Kuruluşları. Tüm hakları saklıdır.



Atma işleminde bu ürünün, elektrikli/elektronik ürünlere ilişkin ulusal yasalara uygun olarak güvenli bir şekilde geri dönüştürülmesi gerektiğini lütfen unutmayın. Elektrikli aletleri, ayrıştırılmamış belediye atıkları olarak atmayın, ayrı atık toplama tesislerini kullanın. Mevcut atık toplama sistemleri ile ilgili bilgi almak için yerel yönetiminizle iletişime geçin. Bayi, eski aletleri, yenileriyle değiştirirken eski aletin tasfiyesini ücretsiz olarak temin etmekle yükümlü olabilir.

Elektrikli aletler, şehir çöplüklerine atılırsa tehlikeli maddeler, suya sızıp yemek zincirine karışarak sağlığınıza zarar verebilir.