

SINGER®

3321 Kullanım Kılavuzu

ÖNEMLİ GÜVENLİK TALİMATLARI

Bir elektrikli cihaz kullanırken, aşağıdakiler de dahil, temel güvenlik önlemlerine mutlaka uyulmalıdır:

Bu dikiş makinesini kullanmadan önce bütün talimatları okuyun.

TEHLİKE - Elektrik çarpması riskini azaltmak için:

1. Cihazın fişi asla prize takılı bırakılmamalıdır.
2. Kullanımdan hemen sonra ve temizlemeden önce mutlaka fişi prizden çekin.
3. Ampulü değiştirmeden önce, daima fişi çekin. Ampulü 10 watt (110-120V'lu bölgeler) veya 15 watt (220-240V'lu bölge) nominal değerli ampul ile değiştirin.

UYARI - Yanma, yangın, elektrik çarpması veya yaralanma riskini azaltmak için:

1. Makinenin bir oyuncak olarak kullanılmasına izin vermeyin. Bu makine çocuklar tarafından veya onların yakınında kullanıldığında aşırı dikkat edilmelidir.
2. Bu makine, sadece bu kullanım kılavuzunda belirtilen amaçlar için kullanılmalıdır. Sadece üretici tarafından tavsiye edilen ve bu kullanım kılavuzunda belirtilen parçaları kullanın.
3. Kablo veya fiş hasarlı ise, cihaz düzgün çalışmıyorsa, düşürülmüş veya hasar görmüşse ya da suyun içine düşmüşse asla bu makineyi çalıştırmayın. Kontrol, onarım, elektrik veya mekanik ayarlama için makineyi en yakın yetkili servise götürün.
4. Makineyi asla hava delikleri kapalı iken çalıştırmayın. Toz, kumaş birikintilerini ve bol elbiseleri makinenin havalandırma deliklerinden ve pedaldan uzak tutun.
5. Parmaklarınızı hareketli parçalardan uzak tutun. Dikiş makinesinin iğnesi etrafından çalışırken aşırı dikkat gereklidir.
6. Daima uygun bir iğne plakasını kullanın. Yanlış plaka iğnenin kırılmasına sebep olabilir.
7. Bükülmüş iğneler kullanmayın.

8. Dikiş yaparken kumaşı itmeyin veya çekmeyin. Aksi takdirde, iğne kırılabilir.
9. İğne bölgesinde iğneye iplik takma, iğneyi değiştirme, masuraya iplik sarma veya baskı ayağını değiştirme gibi işlemleri yapmadan önce makineyi kapatın "0".
10. Kapakları çıkartırken, yağlama yaparken veya kullanım kılavuzunda belirtilen herhangi bir ayarlama işlemi yaparken daima fişi prizden çekin.
11. Deliklere herhangi bir şey sokmayın.
12. Makineyi evin dışında kullanmayın.
13. Aeorosol sprey ürünlerin kullanıldığı veya oksijenin bulunduğu yerlerde makineyi çalıştırmayın.
14. Kapatmak için, bütün düğmeleri "0" konumuna alın ve ardından fişi prizden çekin.
15. Fişi prizden çekerken kablodan tutmayın. Fişi çekmek için, kablodan değil, fişten tutun.
16. Normal çalışma koşullarında ses basınç seviyesi 75dB(A)'dır.
17. Makine kullanılmadığında kapatılmalı veya fişi prizden çekilmelidir.
18. Kesinlikle pedalın üstüne herhangi bir cisim yerleştirmeyin.
19. Pedala takılı elektrik kablosu hasar gördüğünde, tehlikelerden kaçınmak için kablonun üretici, servis merkezi veya yetkili bir kişi tarafından değiştirilmesini sağlayın.
20. Bu cihaz fiziksel veya zihinsel engelli kişiler (çocuklar da dahil), güvenliklerinden sorumlu bir kişi tarafından cihazın kullanımı ile ilgili bilgilendirilmedikçe, deneyimsiz ve bilgisiz kişiler tarafından kullanılmalıdır.
21. Çocukların cihazla oynamalarına dikkat edilmelidir.

BU KILAVUZU SAKLAYIN

Bu dikiş makinesi, sadece ev içi kullanım için tasarlanmıştır.

Tebrikler

Yeni bir Singer dikiş makinesi sahibi olarak, yaratıcılıkta heyecan verici bir maceraya hazırsınız. Makinenizi ilk kullandığınız andan itibaren, şu ana kadar üretilmiş en kolay kullanımlı dikiş makinesi ile dikiş yaptığınızı anlayacaksınız.

Dikiş makinenizi kullanmaya başlamadan önce, bu kullanım kılavuzunu takip ederek makinenizde bulunan bir çok özelliği ve çalıştırma kolaylıklarını adım adım keşfetmenizi öneriyoruz.

Size her zaman en modern dikiş olanaklarını sağlamak için üretici, gerekli gördüğü takdirde bu makinenin görünüşünü, tasarımını veya aksesuarlarını değiştirme hakkını saklı tutar.

SINGER, Singer Company Limited şirketinin veya bayilerinin tescilli bir ticari markasıdır.
©2010 Singer Company Limited veya bayileri. Tüm hakları saklıdır.

□ İindekiler

Makinenin Temel zellikleri

Makinenin Ana Paraları	2/3
Makinenin Elektrik Beslemesine Baėlanması	4
İki Kademeli Baskı Ayaėı Kaldırma Kolu	5
Aksesuarlar	6

Makineye İplik Takılması

Masuranın Sarılması	7
Masuranın Yerleřtirilmesi	8
Üst İpliėin Takılması	9
Otomatik İplik Takma zelliėi	10
Masura İpliėinin Plaka Üstüne ıkartılması	11
İplik Tansiyonu	12

Dikiř

Desen Seėme	13
Dikiř Geniřliėi Dűmesi & Dikiř Uzunluėu Dűmesi	14
Düz Dikiř Dikme	15
Geri Dikiř/iřin ıkarılması/ipliėin Kesilmesi	16
Overlok Dikiři/ ift İėne (Reėme Dikiři)	17
Esnek Dikiř Desenlerini Seėme	18
Gizli Dikiř	19
İlikler	20
Dűme Dikme	21

Genel Bilgiler

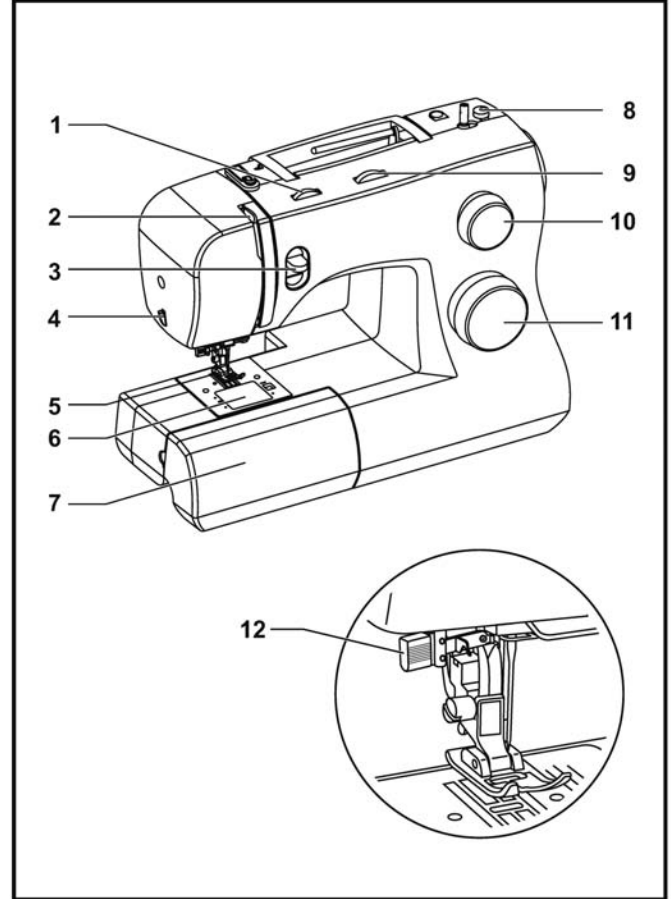
ıkarılabilir Yardımcı Tablanın Takılması	22
Baskı Ayaėı Milinin Takılması	23
Kumař/iplik/iėne Tablosu	24
Yama Plakası	25

Bakım ve Arıza Giderme

İėnenin Takılması ve Deėiřtirilmesi	26
Ampulün Deėiřtirilmesi	27
Arıza Giderme	28

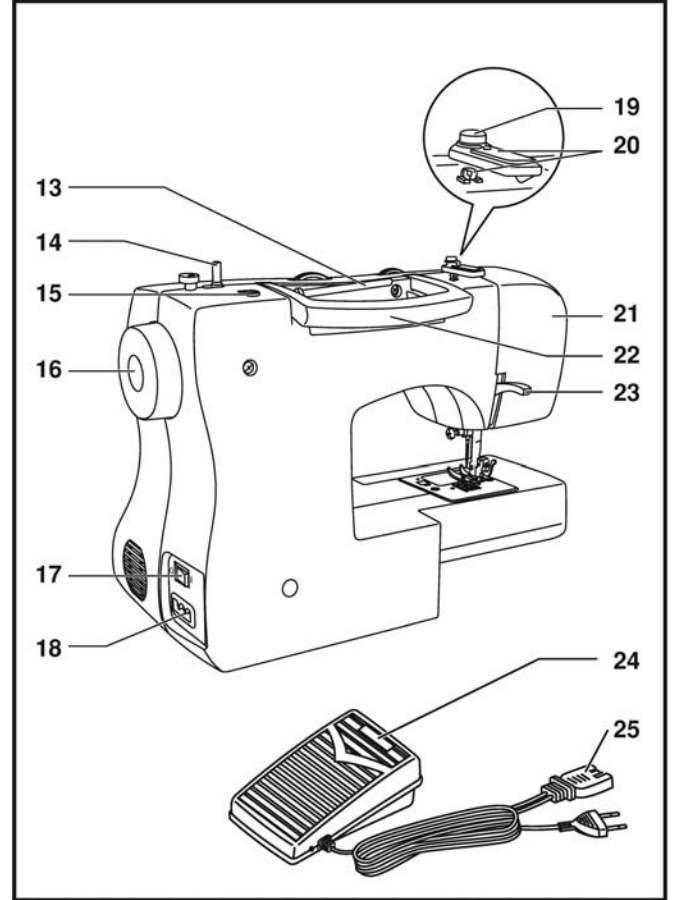
□ Makinenin Ana Parçaları

1. İplik tansiyonu ayarlama düğmesi
2. Horoz
3. Geri dikiş kolu
4. İplik kesici
5. Baskı ayağı
6. İğne plakası kapağı
7. Çıkarılabilir yardımcı tabla/aksesuar kutusu
8. Masura durdurucu
9. Dikiş genişliği düğmesi
10. Dikiş uzunluğu düğmesi
11. Desen seçme düğmesi
12. Otomatik iplik takıcı



□ Makinenin Ana Parçaları

13. Yatay makara pimi
14. Masura sarma mili
15. Yardımcı makara pimi deliği
16. Volan
17. Açma/kapama ve ışık düğmesi
18. Elektrik fişi soketi
19. Masura iplik kılavuzu
20. Üst iplik kılavuzu
21. Alın kapağı
22. Kol
23. Baskı ayağı kaldırma kolu
24. Pedal
25. Elektrik fişi



□ Makinenin Elektrik Beslemesine Bağlanması

Makineyi şekilde gösterildiği gibi elektrik beslemesine bağlayın. (1)
Bu cihazın, uygun kutuplu bir prizle kullanılması gereken kutuplu bir fişi vardır. (2)

Dikkat:

Makineyi kullanmadığınız zaman fişi prizden çekin.

Pedal

Pedal, dikiş hızını ayarlar. (3)

Dikkat:

Makinenin fişini prize takarken, herhangi bir şüpheniz varsa yetkili bir teknisyene danışın.

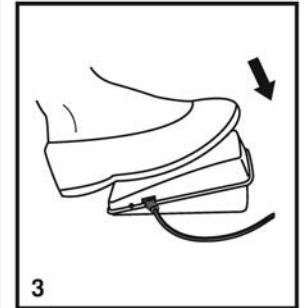
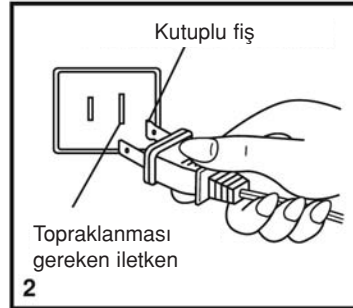
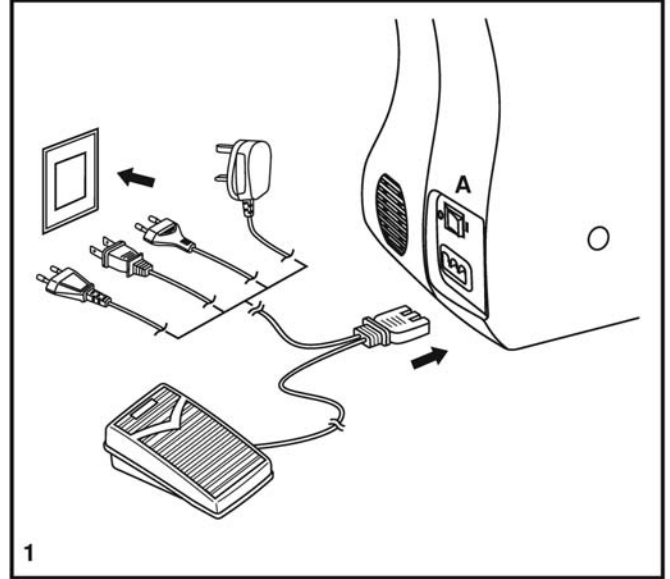
Makineyi kullanmadığınız zaman fişi prizden çekin.
Pedal, ZHEJIANG FOUNDER MOTOR CORPORATION LTD. (Çin) firması tarafından üretilen KD-1902 (110-120V)/KD-2902 (220-240V) ve Wakaho Electric Ind. Co., Ltd. (Vietnam) firması tarafından üretilen 4C-326G(230V) makine-lerle birlikte kullanılmalıdır.

Dikiş İşığı

Makineyi ve işığı açmak için açma/kapama düğmesini (A) "I" konumuna alın.

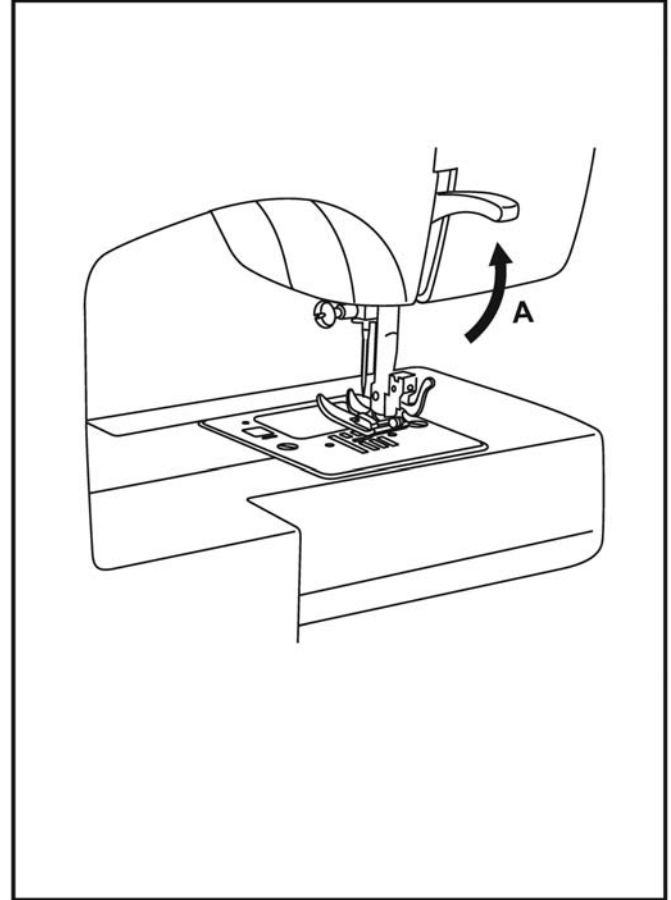
ÖNEMLİ UYARI

Bu cihazın kutuplu bir fişi vardır (bir ucu diğerinden daha geniş). Elektrik çarpması riskini azaltmak için, bu fiş kutuplu bir prize sadece bir yönde takılabilir. Fiş prize girmezse, fişi ters çevirin. Fiş hala prize uymuyorsa, uygun bir priz takmak üzere yetkili bir elektrikçiye başvurun. Kesinlikle fişi herhangi bir şekilde değiştirmeyin.



□ İki Kademeli Baskı Ayağı Kaldırma Kolu

Birkaç katlı kalın kumaşları dikerken, işin kolay yerleştirilmesi için baskı ayağı yüksek bir konuma kaldırılabilir. (A)



□ Aksesuarlar

Standart aksesuarlar (1)

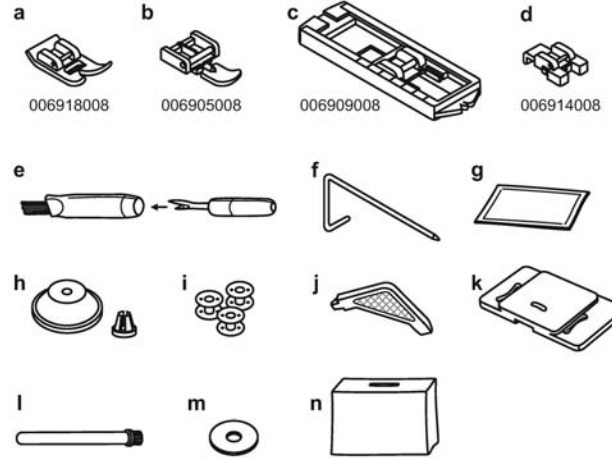
- a. Çok amaçlı ayak
- b. Fermuar ayağı
- c. İlik açma ayağı
- d. Düğme dikme ayağı
- e. Dikiş sökme aparatı /fırça
- f. Kenar/ kapitone dikiş kılavuzu
- g. İğne paketi
- h. Makara tutucuları
- i. Masura (3x)
- j. L-tornavida
- k. Yama dikişi plakası
- l. Yardımcı Makara Pimi
- m. Makara pimi desteği
- n. Yumuşak kapak

İsteğe bağlı aksesuarlar (2)

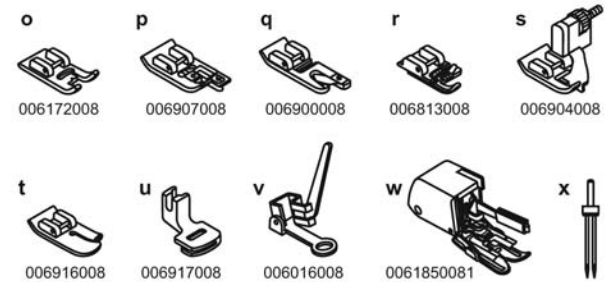
(Bu 10 aksesuar makine ile birlikte verilmemiştir; yetkili servisten satın alabilirsiniz.)

- o. Saten dikiş ayağı
- p. Sürfile dikiş ayağı
- q. Kenar kıvrırma ayağı
- r. Kordonlama ayağı
- s. Gizli dikiş ayağı
- t. Kapitone/Düz dikiş ayağı
- u. Büzgü ayağı
- v. Yama/nakiş ayağı
- w. Eşit Besleme Ayağı
- x. Çift iğne

1 Standart aksesuarlar



2 İsteğe bağlı aksesuarlar

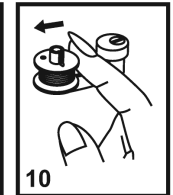
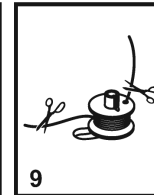
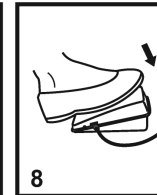
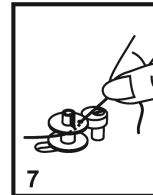
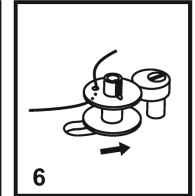
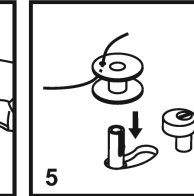
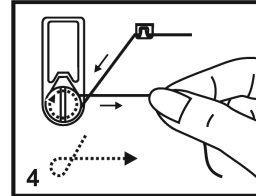
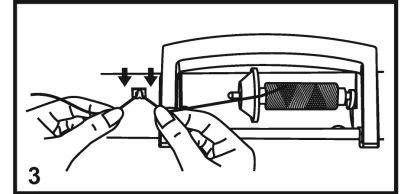
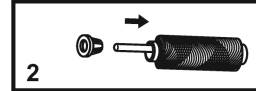
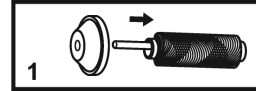
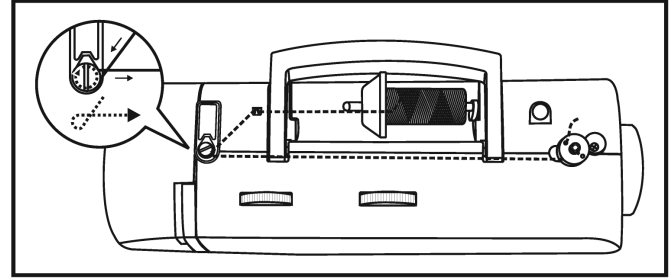


□ Masuranın Sarılması

- İpliği ve ilgili makara tutucusunu makara pimi üzerine yerleştirin. (1/2)
- İpliği, iplik kılavuzuna takın. (3)
- İpliği, masura sarma gerginlik kampanası etrafında saat yönünde sarın. (4)
- İpliği şekilde gösterildiği gibi masuradan geçirin ve masurayı mile takın. (5)
- Masura milini sağa doğru itin. (6)
- İpliğin ucundan tutun. (7)
- Pedala basın. (8)
- İpliği kesin. (9)
- Masura milini sola doğru (10) iterek çıkartın.

Not:

Masura sarma mili, "masura sarma" konumunda iken, makine dikiş yapmayacak ve volan dönmeyecektir. Dikişe başlamak için, masura sarma milini sola doğru itin (dikiş konumu).



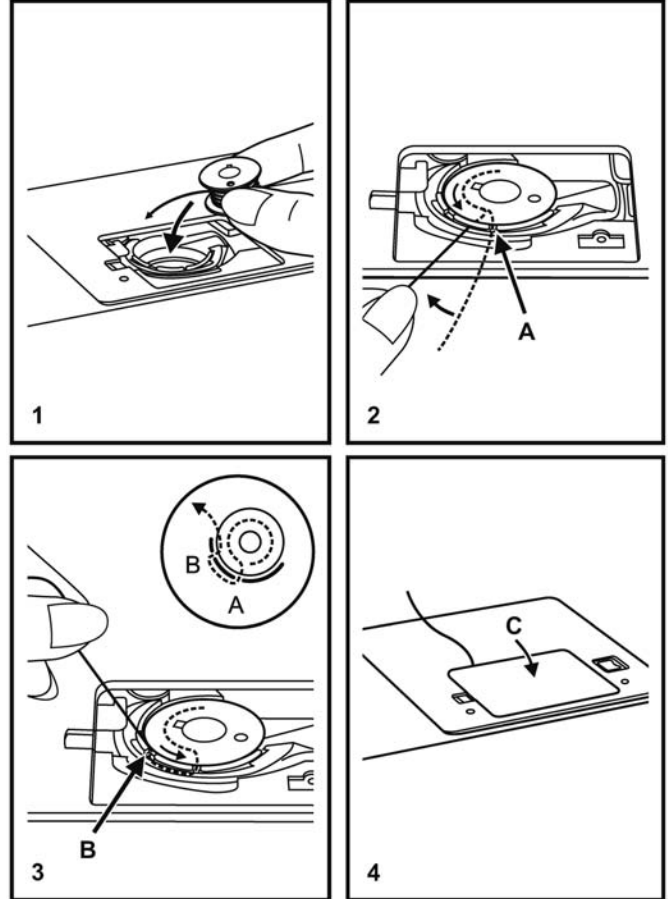
□ Masuranın Takılması

Masurayı takarken veya çıkarırken, iğne tam yukarı konumda olmalıdır.

1. Masurayı, iplik saatin aksi yönünde akacak şekilde (ok) mekiğe takın.
2. İpliği kanaldan (A) geçirin.
3. İpliği, çentiğe (B) geçirilinceye kadar saat yönünde çekin.
4. İpliği 15 cm kadar çekin ve masura kapağı plakasını takın. (C)

Dikkat:

Masurayı takmadan veya çıkarmadan önce makinenin açma/kapama düğmesini kapatın ("O").



□ Üst İpliğin Takılması

Bu basit bir işlemdir ancak doğru yapılması gerekir. İşlemin doğru yapılmaması birkaç dikiş sorununa sebep olabilir.

- İğneyi en yüksek noktaya (1) kaldırın ve iğne aşağı inmeye başlayınca kadar makara volanı saatin tersi yönünde çevirmeye devam edin. Tansiyon kampanalarının açılması için baskı ayağını kaldırın.

Not: Güvenlik için, iplik takmadan önce makineyi kapatmanız tavsiye ederiz.

- Makara pimini yukarı kaldırın. İplik makaradan şekilde gösterildiği gibi çözülecek şekilde iplik makara tutucusu üzerine yerleştirin. Küçük iplik makaraları için, küçük tarafı makaraya yakın olacak şekilde makara tutucusunu ayarlayın. (2)

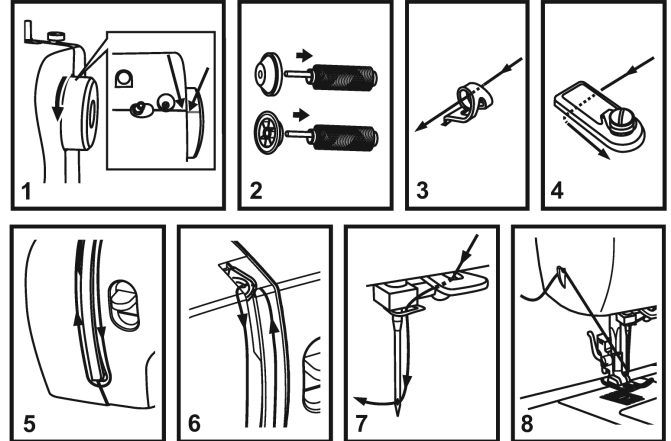
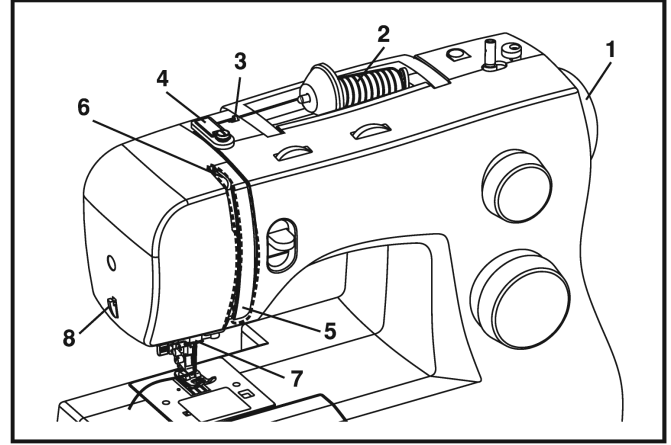
- Makaranın ipliğini, şekilde gösterildiği gibi üst iplik kılavuzundan (3) uzatarak ön tansiyon yayından çekin. (4)

- Sağ kanaldan aşağı ve sol kanaldan yukarı doğru uzatarak ipliği tansiyon modülüne takın. (5) Bu işlem, ipliği makara ile iplik kılavuzu arasında tutmak için faydalıdır.

- İpliği, horoz deliğinden sağdan sola doğru geçirin ve daha sonra tekrar aşağı doğru uzatın. (6)

- Şimdi ipliği yatay iplik kılavuzunun arkasından, ardından da ince iğne bağı kılavuzunun (7) arkasından geçirerek, ipliğin önden arkaya doğru takılacağı iğneye doğru uzatın.

- Yaklaşık 15-20 cm arkaya doğru çekerek ipliği iğne deliğinden önden arkaya doğru geçirin. Dahili iplik kesici ile ipliği uygun uzunlukta kesin. (8)

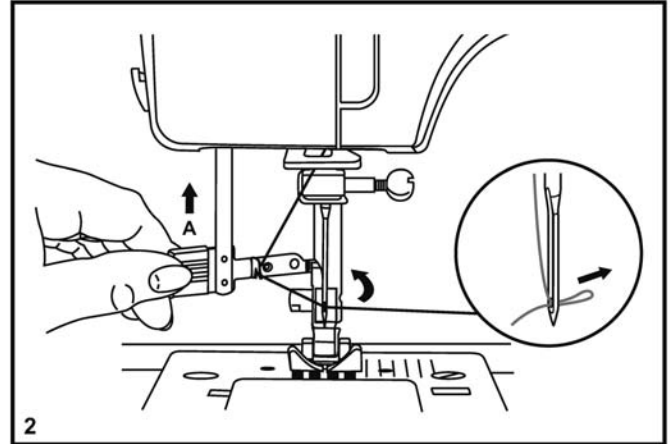
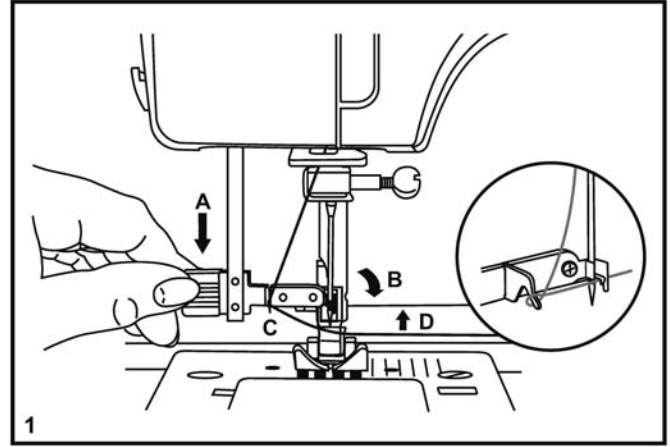


□ Otomatik İplik Takma

- İğneyi en yüksek pozisyona kaldırın.
- Kola (A) sonuna kadar basın.
- İplik takma özelliği otomatik olarak, iplik takma konumuna geçer (B).
- İpliği, iplik kılavuzu (C) etrafından geçirin.
- İpliği, iğnenin ön tarafından geçirerek, alttan üste doğru kan-canın etrafına sarın.
- Kolu (A) bırakın.
- İpliği iğneden geçirin.

Dikkat:

Açma/kapama düğmesini kapatın ("O")!

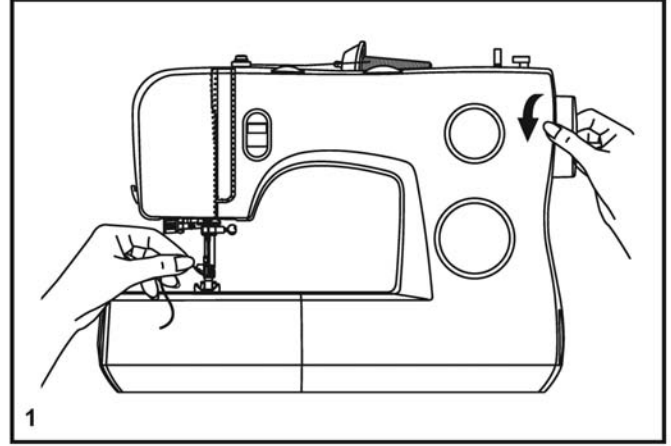


□ Masura İpliğinin Plaka Üstüne Çıkartılması

Üst ipliği sol elinizle tutun. Volanı (1) kendinize doğru (saatin tersi yönü) çevirerek iğneyi indirin, ve daha sonra kaldırın.

Not:

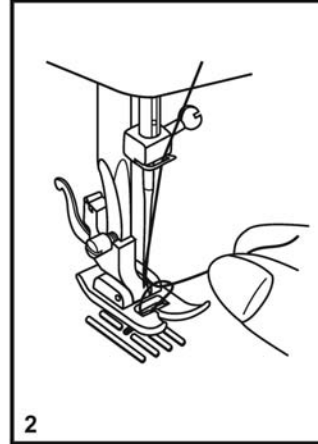
Masura ipliğini yukarı çekmek zor ise, ipliğin menteşeli ka-
pağa veya Çıkarılabilir Yardımcı Tablaya sıkışmadığından
emin olun.



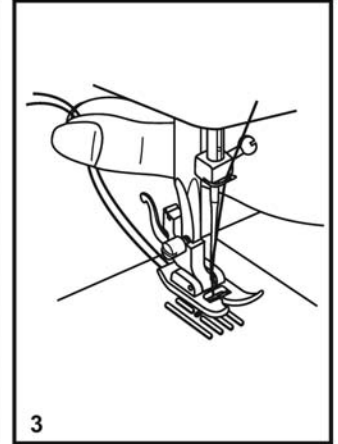
1

Masura ipliğini, dişli plakası deliğinden geçirmek için, üst ipli-
ği yavaşça çekin. (2)

Her iki ipliği, baskı ayağının altından geriye doğru uzatın. (3)



2



3

□ İplik Tansiyonu

Üst iplik tansiyonu

Temel iplik tansiyon ayarı: "4". (1)

Tansiyonu artırmak için, düğmeyi çevirerek bir sonraki üst rakama ayarlayın.

Tansiyonu azaltmak için, düğmeyi çevirerek bir sonraki alt rakama ayarlayın.

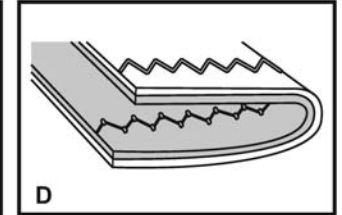
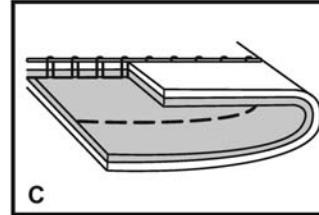
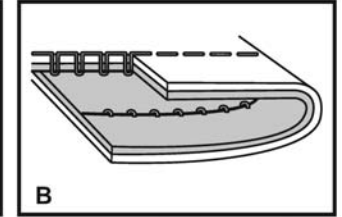
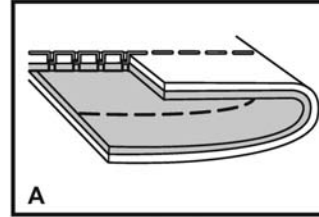
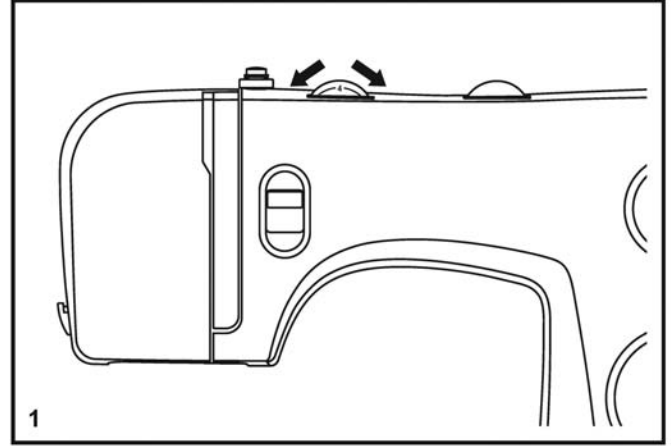
- A. Düz dikiş için normal iplik tansiyonu.
- B. İplik tansiyonu düz dikiş için çok düşük. Düğmeyi daha yüksek bir rakama çevirin.
- C. İplik tansiyonu düz dikiş için çok yüksek. Düğmeyi daha düşük bir rakama çevirin.
- D. Zig-zag dikiş ve süslemeli dikiş için normal iplik tansiyonu. Üst ipliğin az bir kısmı kumaşın alt tarafında görüldüğünde, iplik tansiyonu doğrudur.

Alt iplik tansiyonu

Masura gerginliği fabrikada uygun şekilde ayarlanmıştır, bu yüzden ayarlamana gerekmez.

Not:

- Uygun tansiyon ayarı iyi dikiş için önemlidir.
- Bütün dikiş, iplik veya kumaşlar için uygun tek bir tansiyon ayarı yoktur.
- Dengeli bir tansiyon ayarı (üst ve alt tarafta benzer dikişler) genellikle sadece düz dikiş için gereklidir.
- Bütün dikişlerin %90'ı "3" ile "5" arasında olacaktır.
- Zig-zag ve dekoratif dikiş fonksiyonları için iplik tansiyonu, genellikle düz dikiş esasındaki iplik tansiyonundan daha az olmalıdır.
- Bütün süslemeli dikişlerde, üst iplik kumaşın alt tarafında görüldüğünde, daima daha iyi bir dikiş ve daha az büzülme elde edeceksiniz.



□ Desen Seçme

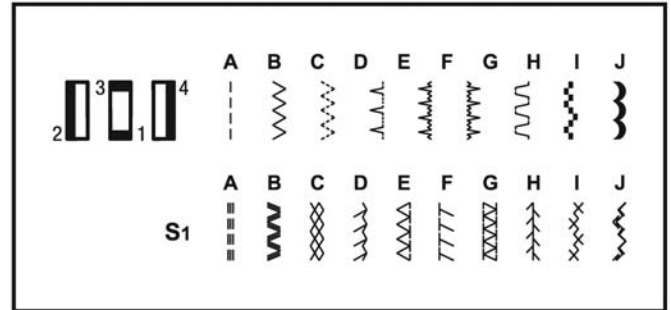
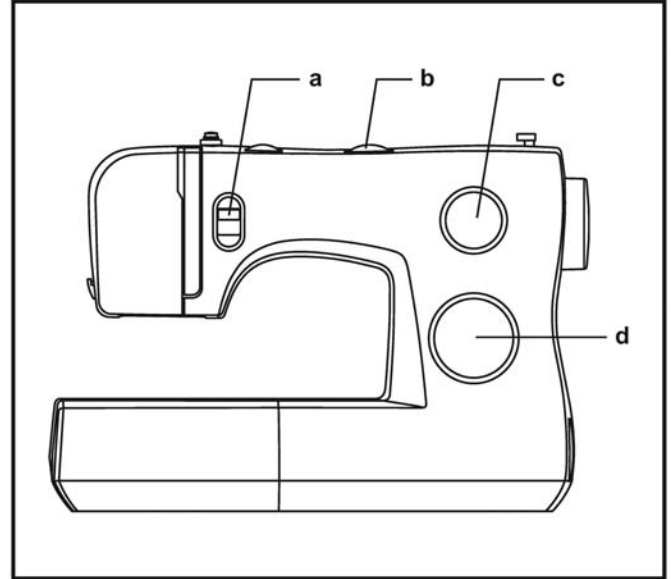
Bu sayfadaki şema, makinenzde bulunan dikiş desenlerini göstermektedir.

Şemanın üst tarafındaki dikişler, Desen Seçme Düğmesi üzerinde gri olarak gösterilmiştir. Gri renk ile belirtilen desenleri seçmek için, Desen Seçme Düğmesini (d) çevirin. Dikiş uzunluğunu işe uygun şekilde ayarlamak için Dikiş Uzunluğu Düğmesini (c) kullanın. Dikişin genişliğini işe istediğiniz gibi ayarlamak için Dikiş Genişliği Düğmesini (b) kullanın.

Şemanın alt tarafındaki dikişler, Desen Seçme Düğmesi üzerinde mavi olarak gösterilmiştir. Mavi, dikişin bir esnek dikiş deseni olduğunu belirtir; bu dikiş desenlerinin dikilmesi ile ilgili bilgi için sayfa 17'ya bakın.

Desen Seçme Düğmesi her iki yönde çevrilebilir.

- a. Geri Dikiş Kolu
- b. Dikiş Genişliği Düğmesi
- c. Dikiş Uzunluğu Düğmesi
- d. Desen Seçme Düğmesi



□ Dikiş Genişliği Düğmesi & Dikiş Uzunluğu Düğmesi

Dikiş genişliği düğmesinin işlevi

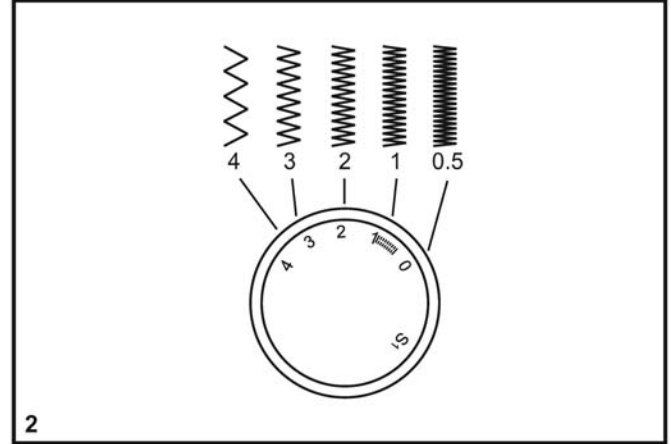
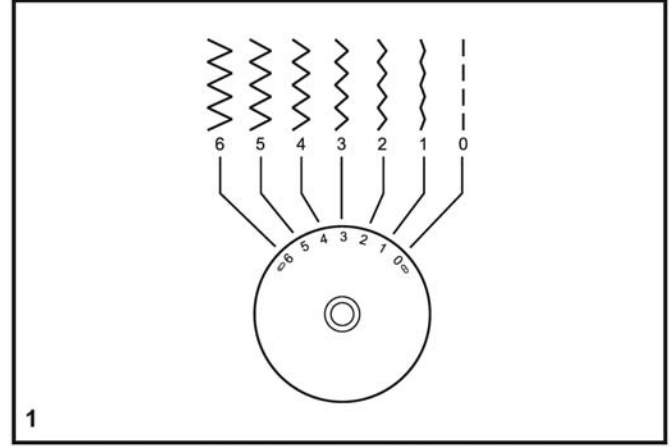
Maksimum zig-zag genişliği 6mm'dir; ancak bu genişlik, herhangi bir desen üzerinde azaltılabilir. Zig-zag düğmesini "0"dan "6"ya doğru kaydırıldıkça genişlik artar. (1) Dikiş Genişliği Düğmesi, aynı zamanda düz dikişin sonsuz iğne pozisyonunu da kontrol eder. "0", orta iğne pozisyonunu, "6" ise tam sol pozisyonudur.

Zig-zag dikiş sırasında dikiş uzunluğu düğmesinin işlevi

Desen Seçme Düğmesini zig-zag konumuna ayarlayın. Dikiş uzunluğu düğmesinin ayarı "0"ya yaklaştıkça, zig-zag dikişlerin yoğunluğu artar. Düzgün zig-zag dikişler genellikle "3" veya altındaki ayarlarda yapılır. (2) Yoğun zig-zag dikişlere saten dikişler denir. (2)

Düz dikiş sırasında dikiş uzunluğu düğmesinin işlevi

Düz dikiş dikmek için, Desen Seçme Düğmesini düz dikiş ayarına çevirin. Dikiş Uzunluğu Düğmesini çevirin ve düğme "0"ya yaklaştıkça dikişlerin uzunluğu azalacaktır. Düğme "4"e yaklaştıkça dikişlerin uzunluğu artacaktır. Genel olarak, ağır kumaşları dikerken veya kalın iğne ya da iplik kullanırken daha yüksek dikiş uzunluğunu kullanın. Hafif kumaşları dikerken veya ince iğne ya da iplik kullanırken daha düşük bir dikiş uzunluğunu kullanın.

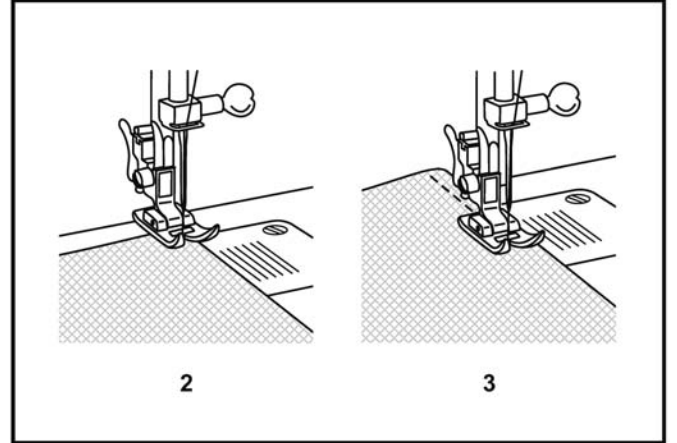
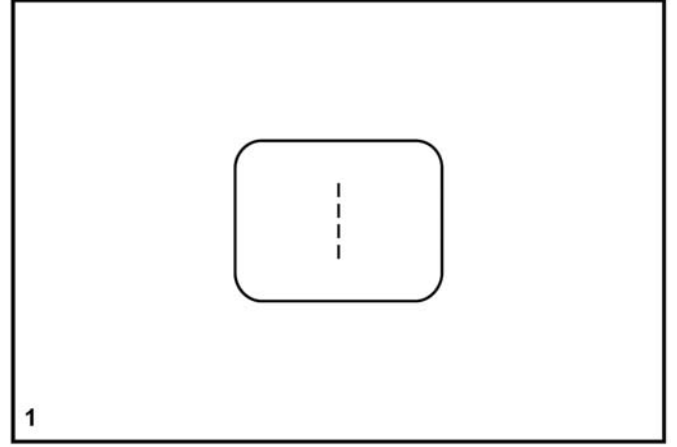


□ Düz Dikiş Dikme

Dikiş dikmeye başlamak için, makineyi düz dikiş konumuna ayarlayın. (1)

Kumaşın kenarı iğne plakası üzerindeki istenilen dikiş kılavuzu çizgisi ile aynı hizaya gelecek şekilde kumaşı baskı ayağının altına yerleştirin. (2)

Baskı ayağını indirin ve dikişe başlamak için pedala basın. (3)



□ Geri Dikiş

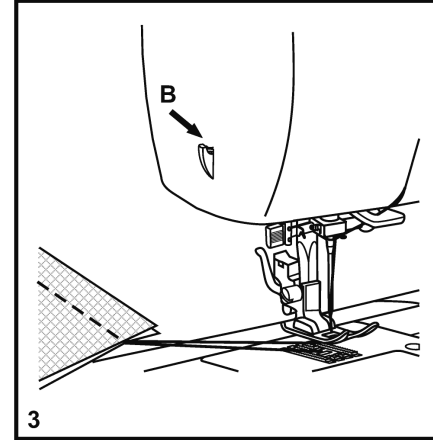
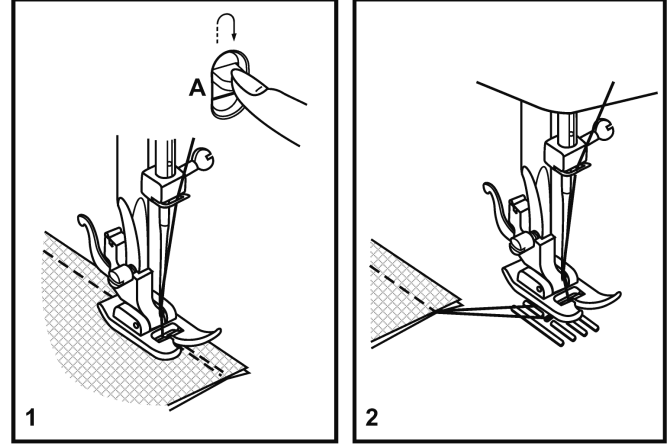
Dikişin başını ve sonunu sağlamlaştırmak için, geri dikiş kolu- nu aşağı doğru bastırın (A). Birkaç geri dikiş diki- n. Kolu bırak- tırın ve makine tekrar ileri doğru dikiş yapacaktır. (1)

□ İşin Çıkarılması

Horozu en yüksek konumuna almak için volanı kendinize doğ- ru (saatin tersi yönünde) çevirin, baskı ayağını kaldırın, iğne- nin ve baskı ayağının arkasındaki işi çıkarın. (2)

□ İpliğin Kesilmesi

İpliği baskı ayağının altından ve arkasından çekin. İplikleri alın kapağının yanından ve iplik kesicisinden geçirin (B). İpliği aşağı doğru çekerek kesin. (3)



□ Overlok Dikiři

Ürünlerin iç temizliđi için overlok dikiři yapılır. Zigzag desenini seçiniz ve genişliđini arttırınız. Kumař kenarını baskı ayađının altına yarım yerleřtiriniz ve overlok dikiřinizi tamamlayınız.

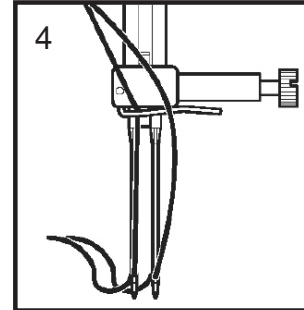
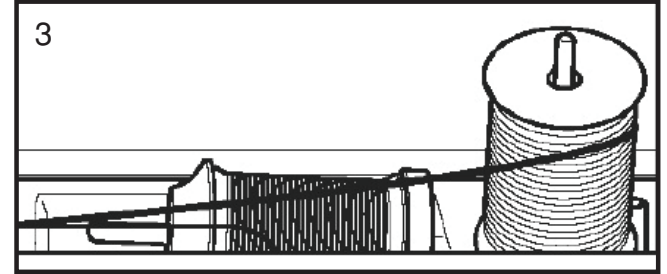
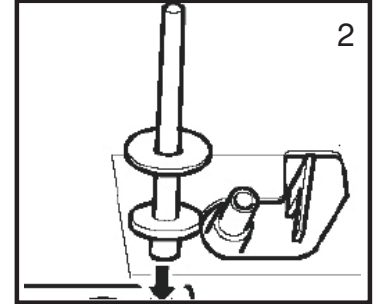
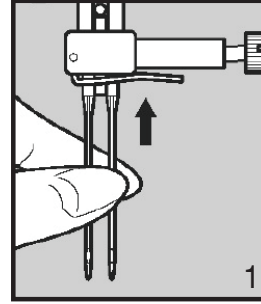
□ Çift iđne (Reçme Dikiři)

Reçme dikiři; penye, jarse gibi kumařlarda etek ucu ve kol ađzı kapatma dikiřidir. Makinize çift iđneyi takınız, her iki iđneye iplik geçiriniz ve kumařınızın ucunu katlayarak reçme dikiři yapınız.

İĐNE İPLİĐİNİN TAKILMASI

1. Her bir iplik makarasına bir makara yerleřtirin. İki ipliđi bir iplik olarak takın. Bir ipliđi, her iki iđneden önden arkaya dođru geçirin.
2. Masura ipliđini, tek iđneli dikiřte olduđu gibi tutun. Her üç ipliđi baskı ayađının altından makinenin arka tarafına dođru çekin ve iplikte 15 cm kadar pay bırakın.

SINGER markalı Çift İđnelerin kullanılması tavsiye edilir.

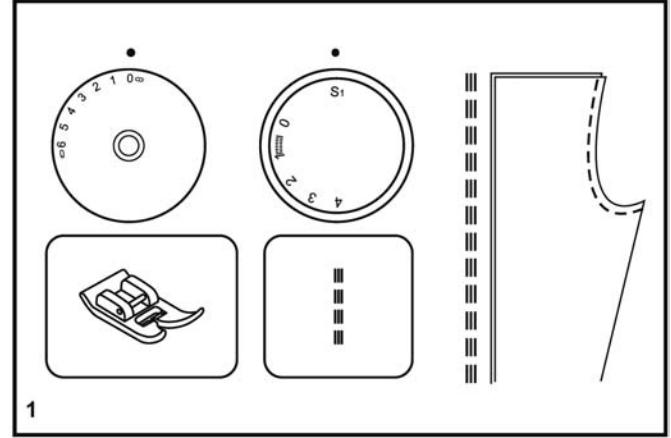


□ Esnek Dikiş Desenlerini Seçme

Esnek Dikiş Desenleri Desen Seçme Düğmesi üzerinde mavi ile belirtilmiştir. Bu dikişleri seçmek için, Desen Seçme Düğmesini istediğiniz desene çevirin. Ardından, Dikiş Uzunluğu Düğmesini "S1" olarak işaretli konuma çevirin. Birkaç esnek dikiş deseni vardır. Aşağıda iki örneği sunulmuştur:

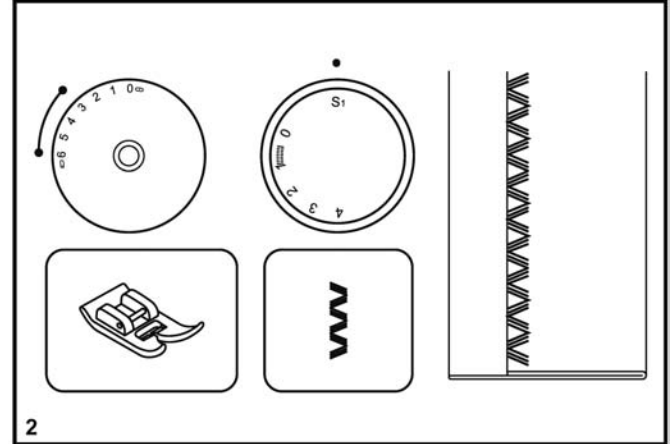
Düz Esnek Dikiş (1)

Desen Seçme Düğmesini "|||" konumuna ayarlayın. Esnek ve sert giysilerin dikişlerini üç kez sağlamlaştırmak için kullanılır. Makine, iki ileri ve bir geri dikiş yapar.



Rik Rak (2)

Desen Seçme Düğmesini "W" konumuna ayarlayın. Dikiş Genişliği Düğmesini "3" ile "6" arasına ayarlayın. Rik Rak Dikiş; kot, kadife, poplin, dok vb. gibi sert kumaşlar için uygundur.



□ Gizli dikiş

Perde, pantolon, eteklerin vs. kenarları için.

~~~~~ Esnek kumaşlar için gizli dikiş.

^.^.^ Sert kumaşlar için gizli dikiş.

Dikiş Uzunluğu Düğmesini, sağdaki şemada gösterilen kapsam içinde ayarlayın. Ancak, gizli dikişler normalde daha uzun dikiş ayarlaması ile dikilir. Dikiş Genişliği Düğmesini, sayfanın sağ tarafındaki şemada gösterilen kapsam içinde, dikilen kumaşın ağırlığına/tipine uygun bir konuma ayarlayın. Genellikle, hafif kumaşlar için dar bir dikiş ve ağır kumaşlar için ise geniş bir dikiş kullanılır. Makine ayarlarının kumaşa uygun olduğundan emin olmak için ilk önce bir deneme yapın.

Gizli Dikiş:

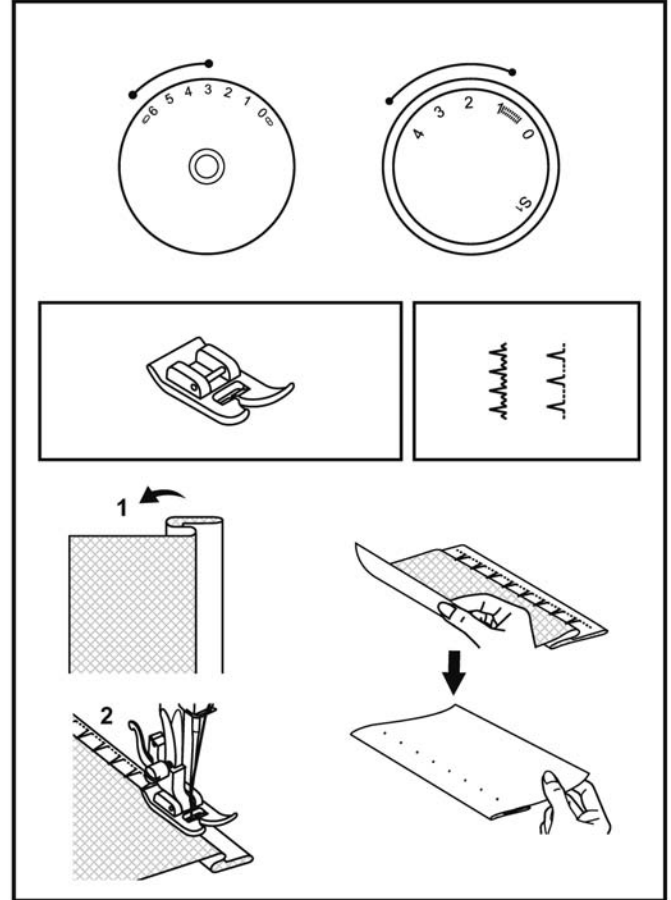
Kenarı istediğiniz kadar kıvrın ve bastırın. Kenarın üst ucu katlanılan kumaşın düz tarafına yaklaşık 7 mm uzayacak şekilde kumaşı, düz tarafa doğru kıvrın (şekil 1'de gösterildiği gibi).

Kıvrılan kısmı yavaşça dikmeye başlayın ve bir veya iki kumaş ipliğini yakalaması için iğnenin kıvrımın üst tarafına hafif temas ettiğinden emin olun. (2)

Kenar kıvrırma tamamlandığında kumaşı açın ve bastırın.

### Not:


Gizli kenar dikişini daha da kolaylaştırmak için, SINGER® satıcılarından temin edebileceğiniz bir gizli kenar dikişi ayağını kullanın. (Parça numarası için sayfa 6'ya bakın)



## □ İlik açma

### Hazırlık

1. Bütün ayakları çıkarın ve ilik açma ayağını takın.
2. Doğru ilik uzunluğunu elde etmek için düğmenin çapını ve kalınlığını ölçün ve buna, punteriz dikişler için 0.3 cm ekleyin; kumaş (a) üzerinde iliğin uzunluğunu işaretleyin.
3. Kumaşı ayağın altına yerleştirin ve ilik ayağı üzerindeki işareti, kumaş üzerindeki başlama işareti ile eşleştirin. Ayağı indirerek kumaş üzerinde işaretli ilik orta çizgisinin, ilik ayağı (b) merkezi ile hizalandığından emin olun.

Dikiş balansını belirlemek için, dikiş uzunluğu düğmesini  aralığında ayarlayın. Dikiş genişliğini "6"ya ayarlayın. Ancak, genişliğin işe göre ayarlanması gerekebilir. Genişliği belirlemek için ilk önce bir deneme dikişi yapın.

### Not:

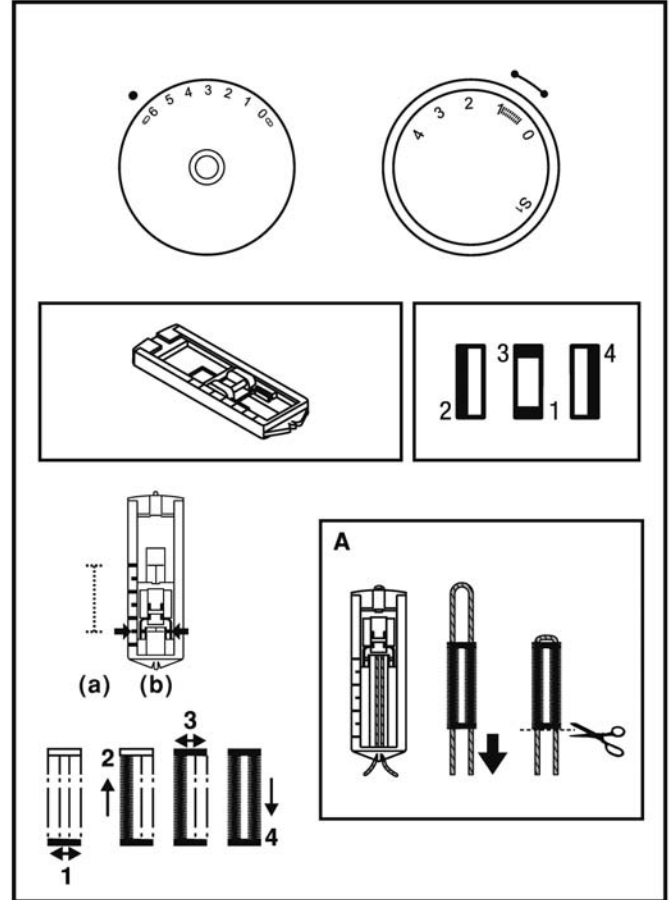
Balans kumaşa göre değişir.

İlik açmak için, daima kullandığınız kumaş üzerinde deneme amaçlı bir ilik açın.

Desen Seçme Düğmesi ile, bir adımdan diğerine değişen 4-adım sırasını takip edin. İlik açma işlemi sırasında bir adımdan diğerine geçerken, Desen Seçme Düğmesini sonraki adıma çevirmeden önce iğnenin yukarı kaldırıldığından emin olun. 1. ve 3. adımlarda çok fazla dikiş yapmamaya dikkat edin. Dikiş sökme aletini kullanarak, iliği her iki yandan ortaya doğru keserek açın.

### İpuçları:

- Daha iyi sonuç elde etmek için, iplik tansiyonunu hafif azaltın.
- İnce veya esnek kumaşlar için destek kullanın.
- Esnek veya örme kumaşlar için kalın iplik veya sicim kullanın. Kalın iplik veya sicimin üzerinde zig-zag dikiş dikişin. (A)



## □ Dügme Dikme

Yama plakasını takın. (1)

Çok amaçlı ayağı düğme dikme ayağı ile deęiřtirin. (2)

Dikiř uzunluęunu "0" a ayarlayın.

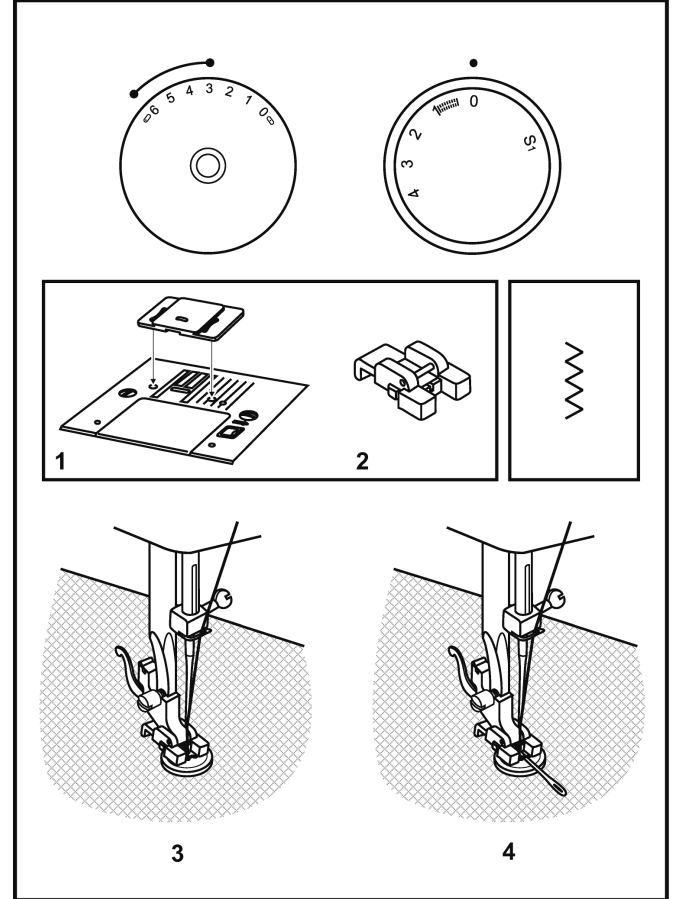
Kumařı ve düęmeyi Düęme Dikme ayaęının altına Őekil (3)'te gösterildięi gibi yerleřtirin.

Makineyi zig-zag dikiř konumuna alın ve geniřlięi "3" - "6" arasına ayarlayın. İęnenin düęmenin sol ve saę deliklerine düzgün bir Őekilde girdięini kontrol etmek için volanı çevirin.

Dikiř geniřlięini düęme delikleri arasındaki mesafeye göre ayarlayın. Düęmeyi yaklaşık 10 dikiřle yavařça dikiñ.

İęneyi kumařtan çıkarın. Makineyi tekrar düz dikiř konumuna alın, ardından dikiři bitirmek için birkaç saęlamlařtırma dikiři dikiñ.

Bir dip gerektięinde, yama dikiř ięnesini düęmenin üstüne yerleřtirin ve dikiñ. 4 delikli düęmeler için, ilk önce iki ön delięi dikiñ, kumařı ileri doęru itin ve ardından iki arka delięi dikiñ.

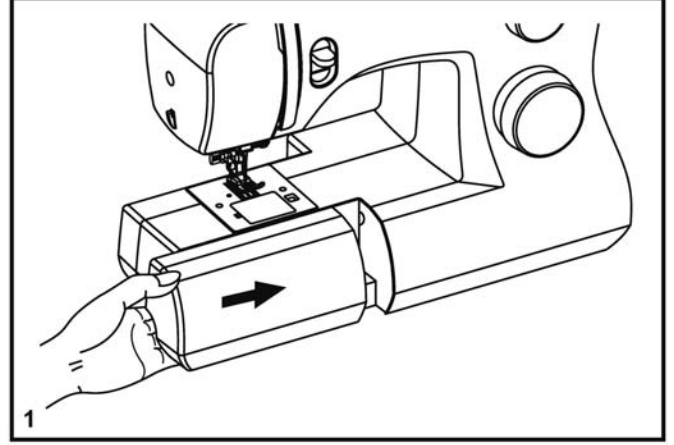




## □ Çıkarılabilir Yardımcı Tablanın Takılması

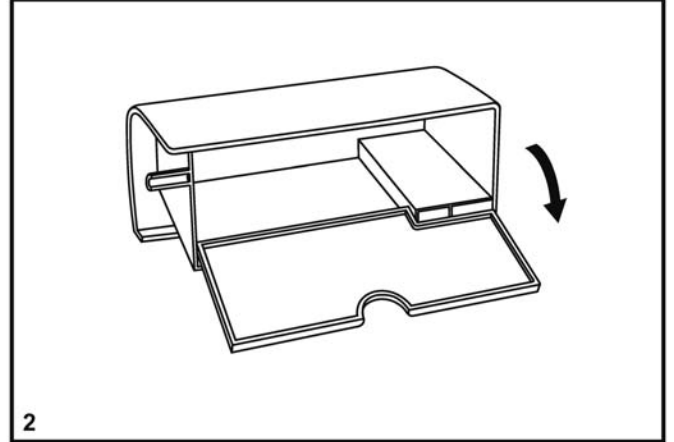
Çıkarılabilir yardımcı tablayı düz tutun ve ok yönünde itin. (1)

Yardımcı tablayı, çıkarmak için sola doğru çekin.



Çıkarılabilir yardımcı tablanın iç tarafı bir aksesuar kutusu olarak kullanılabilir.

Açmak için, kapağı şekilde gösterildiği gibi aşağı doğru itin. (2)



## □ Baskı Ayağı Milinin Takılması

Baskı ayağı kaldırma kolu ile baskı ayağını (a) yukarı kaldırın. Baskı ayağı milini (b) şekilde gösterildiği gibi takın. (1)

### Baskı ayağının takılması

Oyuk (c) pim (d) üstüne gelinceye kadar baskı ayağı kaldırma kolunu kullanarak baskı ayağı milini (b) indirin. (2) Baskı ayağı (f) otomatik olarak kavrayacaktır.

### Baskı ayağının çıkarılması

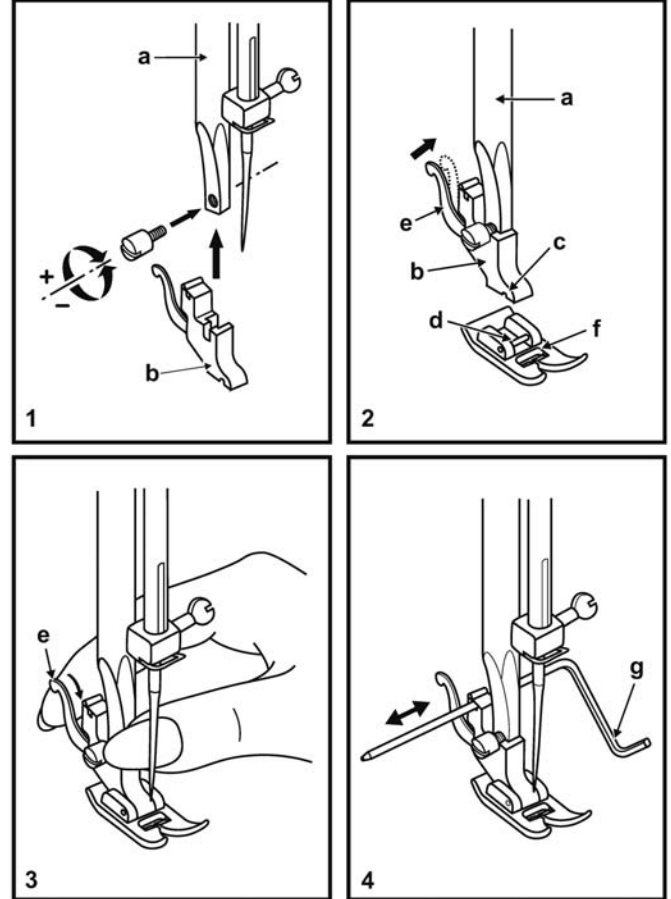
Baskı ayağı kaldırma kolunu kullanarak baskı ayağını kaldırın. (3) Kolu (e) kaldırın ve ayak ayrılacaktır.

### Kenar/ kapitone dikiş kılavuzunun takılması

Kenar/ kapitone dikiş kılavuzunu (g), şekilde gösterildiği gibi yuvaya takın. Kenar baskılarına, pliselere, kapitone dikişe vs. göre gerektiği gibi ayarlayın. (4)

#### Dikkat:

Yukarıdaki işlemlerden herhangi birisini yaparken açma/kapama düğmesini kapatın ("O")!



## □ Kumaş/İplik/İğne Tablosu

### İĞNE, KUMAŞ, İPLİK SEÇME KILAVUZU

| İĞNE BÜYÜKLÜĞÜ | KUMAŞLAR                                                                                                                                  | İPLİK                                                                                                            |
|----------------|-------------------------------------------------------------------------------------------------------------------------------------------|------------------------------------------------------------------------------------------------------------------|
| 9-11 (70-80)   | Hafif kumaşlar- ince pamuk, ince yün, ipek, müslin, interlok, pamuk örgüleri, triko, jarse, krep, dokuma polyester, gömlek&bluz kumaşları | Pamuk, naylon, polyester veya pamuk kaplama polyester esaslı hafif görev ipliği.                                 |
| 11-14 (80-90)  | Orta ağırlıktaki kumaşlar- pamuk, saten, baş örtüsü, yelken bezi, çift örgüler, hafif yünüler.                                            | Satılan çoğu iplikler normal boyutlu olup bu kumaşlara ve iğne ebatlarına uygundur.                              |
| 14 (90)        | Orta ağırlıktaki kumaşlar- pamuk branda bezi, yün, kalın örgüler,ilmek havlı kumaş, kot kumaşı.                                           | En iyi sonuçlar için, sentetik kumaşlar için polyester iplik ve doğal örgülü kumaşlar için pamuk iplik kullanın. |
| 16 (100)       | Ağır kumaşlar – kanvas, yünüler, çadır ve kapitone kumaşlar, kot, döşeme kumaşı (hafif-orta ağırlıkta)                                    | Daima üstte ve altta aynı ipliği kullanın.                                                                       |
| 18 (110)       | Kalın yünüler, manto kumaşı, bazı deriler ve vinil.                                                                                       | Ağır görev, halı ipliği.                                                                                         |

**ÖNEMLİ :** İğne büyüklüğünün, ipliğin boyutuna ve kumaşın ağırlığına uygun olmasını sağlayın.

### İĞNE, KUMAŞ SEÇME KILAVUZU

| İĞNE         | AÇIKLAMA                                                                                             | KUMAŞIN TİPİ                                                                                                                                                                       |
|--------------|------------------------------------------------------------------------------------------------------|------------------------------------------------------------------------------------------------------------------------------------------------------------------------------------|
| SINGER® 2020 | Standart sivri iğneler iğne büyüklükleri, ince ile kalın arasında değişir. 9 (70) ile 18 (110) arası | Doğal örme kumaşlar- yün, pamuk, ipek vs.<br>Çift örgüler için tavsiye edilmez.                                                                                                    |
| SINGER® 2045 | Yarım yuvarlak uçlu iğne, geçmeli. 9 (70) ile 18 (110) arası                                         | Doğal ve sentetik kumaşlar, polyester karışımları. Örgüler- polyester, interlok, triko, tek ve çift örgüler. Aynı zamanda süveter örgüler, Likra®, mayo kumaşı, elastik. Kumaşlar. |
| SINGER® 2032 | Deri iğneleri. 12 (80) ile 18 (110) arası                                                            | Deri, vinil, döşeme kumaşı. (standart büyüklükteki iğneden daha küçük delikler bırakır).                                                                                           |

#### Not:

1. En iyi dikiş sonuçları için daima orijinal SINGER® marka iğneleri kullanın.
2. İğneleri, sık sık (yaklaşık olarak her giysiden sonra) ve/veya iplik kopması sırasında ya da dikiş atlaması durumunda değiştirin.

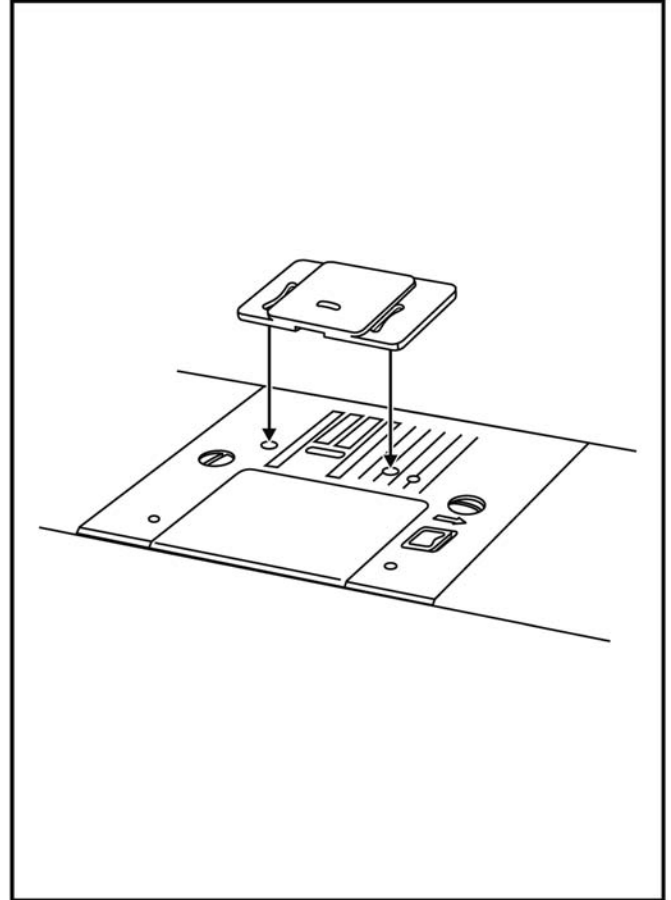
## □ Yama Plakası

Bazı tip işler için (örn; yama veya serbest nakış) yama plakası kullanılmalıdır.

Yama plakasını şekilde gösterildiği gibi takın.

Normal dikiş için, yama plakasını çıkarın.

Serbest hareketli dikiş için, istek üzerine SINGER® satıcılarından temin edilebilen bir yama/nakış ayağını kullanmanız önerilir. (Yama/nakış ayağının parça numarası için sayfa 6'ya bakın)



## □ İğnenin Takılması ve Değiştirilmesi

İğneyi düzenli olarak, özellikle aşınma belirtileri gösterdiğinde veya sorunlara sebep olduğunda, değiştirin. En iyi dikiş sonuçları için daima SINGER® Marka İğneleri kullanın.

İğneyi aşağıda gösterildiği gibi yerleştirin:

- İğne sıkma başcığı vidasını gevşetin ve yeni iğneyi taktıktan sonra tekrar sıkın. (1)
- İğnenin düz tarafı arkaya bakmalıdır. C/D. İğneyi sonuna kadar iterek takın.

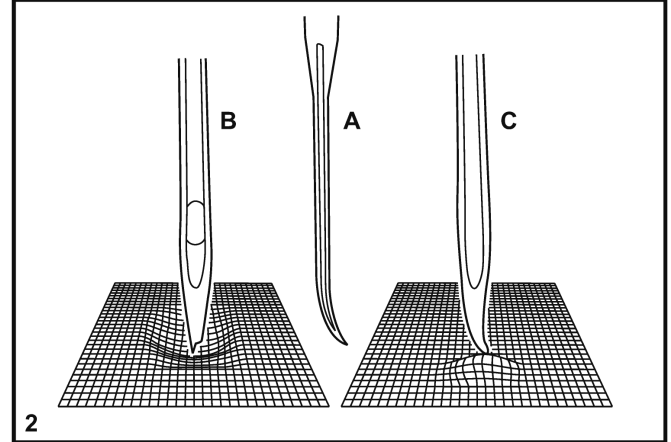
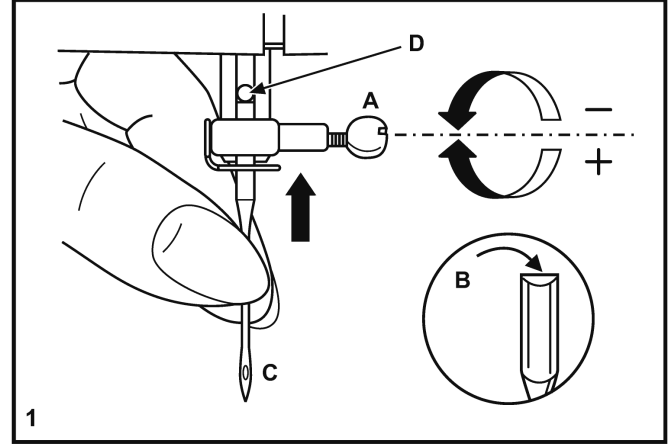
### Dikkat:

İğneyi takmadan veya çıkarmadan önce makinenin açma/kapama düğmesini kapatın ("O").

İğneler çok iyi durumda olmalıdır. (2)

Aşağıdaki durumlarda sorunlar meydana gelebilir:

- Bükülmüş iğneler.
- Hasarlı uçlar.
- Körelmiş iğneler.

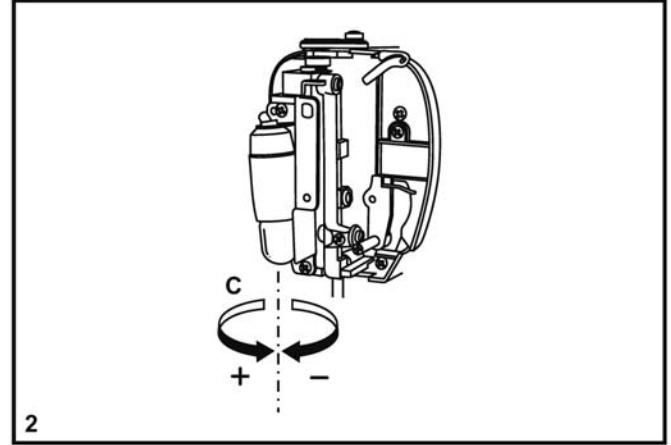
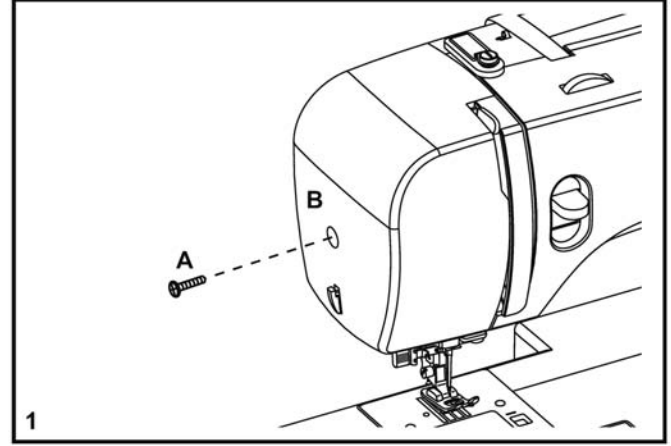


## □ Ampulün Deęiřtirilmesi

Fiři prizden çekerek makineyi elektrik beslemesinden ayırın!  
Ampulü 10 watt (110-120V'lu bölgeler) veya 15 watt (220-240V'lu bölge) nominal deęerli ampul ile deęiřtirin.

- Vidayı (A) řekilde gösterildięi gibi gevřetin. (1)
- Alın kapaęını (B) çıkartın.
- Ampulü çıkartın ve yeni bir ampul (C) takın. (2)
- Alın kapaęını tekrar takın ve vidayı sıkın.

Herhangi bir sorun meydana gelirse, yetkili SINGER® satıcınıza başvurun.



## □ Arıza Giderme

| Sorun                               | Sebebi                                                                                                                                                                                                                                                                                 | Yapılacak işlem                                                                                                                                                                                                                                                                                                                                       |
|-------------------------------------|----------------------------------------------------------------------------------------------------------------------------------------------------------------------------------------------------------------------------------------------------------------------------------------|-------------------------------------------------------------------------------------------------------------------------------------------------------------------------------------------------------------------------------------------------------------------------------------------------------------------------------------------------------|
| Üst iplik kopuyor                   | <ol style="list-style-type: none"><li>1. Makinenin ipliği düzgün takılmamış.</li><li>2. İplik çok fazla gergin.</li><li>3. İplik, iğne için çok kalın.</li><li>4. İğne düzgün takılmamış.</li><li>5. İplik, makara tutucusu pimi etrafına dolanmış.</li><li>6. İğne hasarlı.</li></ol> | <ol style="list-style-type: none"><li>1. Makinenin ipliğini yeniden takın.</li><li>2. İpliğin tansiyonunu düşürün (daha düşük değere).</li><li>3. Daha büyük bir iğne seçin.</li><li>4. İğneyi çıkarıp yeniden takın (düz taraf, arkaya bakacak şekilde)</li><li>5. Makarayı çıkarın ve makaraya iplik sarın.</li><li>6. İğneyi değiştirin.</li></ol> |
| Alt iplik kopuyor                   | <ol style="list-style-type: none"><li>1. Mekiğ düzgün takılmamış.</li><li>2. Mekiğin ipliği yanlış takılmış.</li><li>3. Alt iplik çok gergin.</li></ol>                                                                                                                                | <ol style="list-style-type: none"><li>1. Mekiği çıkarıp yeniden takın ve ipliği çekin. İplik kolay çekilmelidir.</li><li>2. Masurayı ve mekiği kontrol edin.</li><li>3. Belirtildiği gibi alt ipliği gevşetin.</li></ol>                                                                                                                              |
| Dikişler atlanıyor                  | <ol style="list-style-type: none"><li>1. İğne düzgün takılmamış.</li><li>2. İğne hasarlı.</li><li>3. Yanlış boyutlu iğne kullanılmış.</li><li>4. Ayak düzgün takılmamış.</li></ol>                                                                                                     | <ol style="list-style-type: none"><li>1. İğneyi çıkarıp yeniden takın (düz taraf, arkaya bakacak şekilde)</li><li>2. Yeni bir iğne takın.</li><li>3. Kumaşa ve ipliğe uygun bir iğne seçin.</li><li>4. Kontrol edin ve düzgün takın.</li></ol>                                                                                                        |
| İğne kırılıyor                      | <ol style="list-style-type: none"><li>1. İğne hasarlı.</li><li>2. İğne düzgün takılmamış.</li><li>3. İğnenin büyüklüğü, kumaş için uygun değil.</li><li>4. Yanlış ayak takılmış.</li></ol>                                                                                             | <ol style="list-style-type: none"><li>1. Yeni bir iğne takın.</li><li>2. İğneyi düzgün takın (düz taraf, arkaya bakacak şekilde)</li><li>3. Kumaşa ve ipliğe uygun bir iğne seçin.</li><li>4. Doğru ayağı seçin.</li></ol>                                                                                                                            |
| Gevşek dikişler                     | <ol style="list-style-type: none"><li>1. Makinenin ipliği düzgün takılmamış.</li><li>2. Mekiğ ipliği düzgün takılmamış.</li><li>3. İğne/kumaş/iplik kombinasyonu yanlış.</li><li>4. İplik tansiyonu uygun değil.</li></ol>                                                             | <ol style="list-style-type: none"><li>1. İpliğin takılışını kontrol edin.</li><li>2. Şekilde gösterildiği gibi mekiğe iplik takın.</li><li>3. İğnenin büyüklüğü kumaşa ve ipliğe uygun olmalıdır.</li><li>4. İplik tansiyonunu düzeltin.</li></ol>                                                                                                    |
| Dikişler toplanıyor veya büzülüyor  | <ol style="list-style-type: none"><li>1. İğne, kumaş için çok kalın.</li><li>2. Dikiş uzunluğu yanlış ayarlanmış.</li><li>3. İplik çok fazla gergin.</li></ol>                                                                                                                         | <ol style="list-style-type: none"><li>1. Daha ince bir iğne seçin.</li><li>2. Dikiş uzunluğunu yeniden ayarlayın.</li><li>3. İpliği gevşetin.</li></ol>                                                                                                                                                                                               |
| Dengesiz dikişler, dengesiz besleme | <ol style="list-style-type: none"><li>1. Düşük kaliteli iplik.</li><li>2. Mekiğin ipliği yanlış takılmış.</li><li>3. Kumaş çekilmiş.</li></ol>                                                                                                                                         | <ol style="list-style-type: none"><li>1. Daha kaliteli bir iplik seçin.</li><li>2. Mekiği çıkarın, iplik sarın ve düzgün bir şekilde takın.</li><li>3. Dikiş yaparken kumaşı çekmeyin; kumaşın makine tarafından beslenmesini sağlayın.</li></ol>                                                                                                     |
| Makine gürültülü                    | <ol style="list-style-type: none"><li>1. Yatak veya iğne mili üzerinde tüy veya yağ birikmiş.</li><li>2. İğne hasarlı.</li></ol>                                                                                                                                                       | <ol style="list-style-type: none"><li>1. Kancayı ve kumaş dişlisini belirtildiği gibi temizleyin.</li><li>2. İğneyi değiştirin.</li></ol>                                                                                                                                                                                                             |
| Makine sıkıştırıyor                 | İplik, yatağa sıkışmış.                                                                                                                                                                                                                                                                | Üst ipliği ve mekiği çıkarın ve volanı elle ileri geri çevirin ve ipliği çıkarın.                                                                                                                                                                                                                                                                     |

|                                                 |                      |
|-------------------------------------------------|----------------------|
| 3321 Model<br>Dikiş Makinesi Teknik Özellikleri |                      |
| Nominal Gerilim                                 | 220-230V             |
| Nominal Tüketim                                 | 85W                  |
| Nominal Frekans                                 | 50 Hz                |
| Işık                                            | 15w Max.             |
| Dikiş Hızı (Maksimum)                           | 700/750 Devir/Dakika |
| Ayak Pedalı Model                               | KD-2902              |
| Güvenlik Sınıfı                                 | II                   |
| Ağırlık                                         | 6 kg                 |
| Makine Boyutları (cm)                           |                      |
| Uzunluk                                         | 45                   |
| Genişlik                                        | 22                   |
| Yükseklik                                       | 34                   |





Kullanım ömrünün sonunda bu ürün, elektrikli/elektronik cihazlarla ilgili ulusal düzenlemelere uygun olarak güvenli bir şekilde geri dönüştürülmelidir. Herhangi bir şüphemiz varsa, talimatlar için yetkili satıcınıza başvurun.

Malın ayıplı olduğunun anlaşılması durumunda tüketici, 6502 sayılı Tüketicinin korunması Hakkında Kanununun 11 maddesinde yer alan;

a-) Sözleşmeden dönme, b-) Satış bedelinden indirim isteme, c-) Ücretsiz onarılmasını isteme, ç-) Satılanın ayıpsız bir misli ile değiştirilmesini isteme, haklarından birini kullanabilir.

Tüketici şikayet ve itirazlarını; yerleşim yerinin bulunduğu veya tüketici işleminin yapıldığı yerdeki Tüketici Hakem Heyetine veya Tüketici Mahkemesine başvurabilir.

#### TAŞIMA VE NAKLİYE SIRASINDA DİKKAT EDİLECEK HUSUSLAR:

Taşıma ve nakliye işlemini orjinal ambalajı ile yapınız. İndirme, bindirme ve taşıma sırasında ürüne maksimum dikkat gösterilmelidir. Taşıma ve nakliye sırasında ambalajın tamamen kapalı olduğundan emin olun. Ambalaja ve pakete zarar verebilecek nem, su, darbe vs. etkenlere karşı koruyunuz. Ürünün kullanım sırasında kırılmamasına, deforme olmamasına, zarar görmemesine, taşıma sırasında hasar ve arıza oluşmamasına, vurma, çarpma, düşürme vb. dış etkenler ile zarar görmemesine dikkat ediniz.

# SERVİS İSTASYONLARI İLE YEDEK PARÇA MALZEMELERİNİN TEMİN EDİLEBİLECEĞİ YERLER

| NO | İL/İLÇE               | UNVAN                                               | ADRES                                            | ALAN KODU  | TELEFON                |
|----|-----------------------|-----------------------------------------------------|--------------------------------------------------|------------|------------------------|
| 1  | Adana / Ceyhan        | Bilir Makina-Ümit Yaşar Bilir                       | B. Kırım Mah. Yaltır Cad. No: 66/A               | 322        | 613 98 16              |
| 2  | Adana / Seyhan        | Çelik Ticaret-Tunç Çelik                            | Sümer Mah. Baraj Cad. No: 55/A                   | 322        | 453 68 02              |
| 3  | Adana / Seyhan        | Atılğanlar Konf. D. T. M. Paz. San. Tic. Ltd. Şti.  | Kocavezir Mah. 31. Sok. No: 45/A                 | 322        | 359 58 38              |
| 4  | Adana / Seyhan        | Öztaşlar Konf. Mak. Teks. San. Tic. Ltd. Şti.       | Kocavezir Mah. Obalar Cad. No: 46/B 1060         | 322<br>322 | 359 93 00<br>351 64 25 |
| 5  | Adıyaman              | Emre Makina-Sinan Demir                             | H. Ömer Mah. Yahya Kemal Cad No: 11              | 416        | 216 44 11              |
| 6  | Afyonkarahisar        | Veli Karatepe                                       | Fakıpaşa Mah. Belediye Çarşısı 2. Kat No: C/44   | 272        | 213 36 14              |
| 7  | Ağrı                  | Çilingir Murat-Murat Yüz                            | Yavuz Mah. Nevzat Güngör Cad. No: 27/A           | 472        | 216 42 88              |
| 8  | Aksaray               | Sinan Eroğlu                                        | 1 No.lu Hükümet Cad. No: 37                      | 382        | 213 49 93              |
| 9  | Amasya                | Hakan Yorulmaz                                      | Kocacık Çarşısı Bütüner Pasajı No: 23            | 358        | 218 56 67              |
| 10 | Amasya / Merzifon     | Hüseyin Sayın                                       | Cami Cedit Mah. Hacırhat Cad. No: 24/A           | 358        | 513 47 57              |
| 11 | Ankara / Altındağ     | Gülbay Makina-Yüksel Gülbay                         | Hükümet Cad. OğulTürk İşhanı No: 5/20            | 312        | 311 34 14              |
| 12 | Ankara / Altındağ     | Ercüment Recep Özenç-Özdemir Makina                 | Anafartalar Cad. No: 48/A                        | 312<br>312 | 324 30 06<br>324 55 19 |
| 13 | Ankara / Çankaya      | Hayri Öztürk                                        | İlkadım Mah. Dikmen Cad. No: 139/B               | 312        | 478 50 96              |
| 14 | Ankara / Çankaya      | Rahmi Delice                                        | Esat Cad. No: 60/B                               | 312        | 418 26 69              |
| 15 | Ankara / Çankaya      | Astaş End. Teks. Mak. İth. İhr. San. Tic. Ltd. Şti. | Necatibey Cad. Lale Sok. No: 9/21                | 312<br>312 | 229 55 84<br>231 60 19 |
| 16 | Ankara / Keçiören     | Şeker Ticaret-Mustafa Şeker                         | Kızlar Pınarı Cad. No: 193/A                     | 312        | 380 23 56              |
| 17 | Ankara / Kızılcahamam | Emin Elektronik-M. Emin Ceylan                      | Karşıyaka Mah. Mezarlık Cad. No: 2               | 312        | 736 12 06              |
| 18 | Ankara / Sincan       | Varol Ticaret-Erdal Varol                           | Atatürk Mah. Melek Sok. No: 18/26                | 312        | 269 12 39              |
| 19 | Ankara / Yenimahalle  | Mehmet Fatih Aslantaş                               | İlkyerleşim Mah. 361. Sok. Güldem Sit. No: 5/1-C | 312        | 385 19 37              |

| NO | İL/İLÇE               | UNVAN                                       | ADRES                                                                  | ALAN KODU  | TELEFON                |
|----|-----------------------|---------------------------------------------|------------------------------------------------------------------------|------------|------------------------|
| 20 | Antalya / Alanya      | Serdengeçti Elek.-İbrahim Serdengeçti       | Kadıpaşa Mah. Bostancı Pınar Cad. Jülide Akça Okulu Karşısı No: 10     | 242        | 511 59 99              |
| 21 | Antalya / Manavgat    | Oğuzhan Kocabaş                             | Aşağı Hisar Mah. 4605 Sok. No: 9                                       | 242        | 746 14 43              |
| 22 | Antalya / Muratpaşa   | Karagöz Makina-Mehmet Karagöz               | Altındağ Mah. 147. Sok. 15. Ceylan Apt. 6/A (Eski Onay Hamamı Karşısı) | 242        | 243 49 24              |
| 23 | Antalya / Muratpaşa   | Akyüz Makina Tic. Ltd. Şti.                 | Sanayi Mah. Abdi İpekçi Cad. No: 54/C                                  | 242        | 345 38 77              |
| 24 | Antalya / Serik       | Şevket Em                                   | Merkez Mah. Tuncer Paşa Cad. No: 3                                     | 242        | 722 05 77              |
| 25 | Artvin                | Hanımeli Çeyiz ve Dikim-Filiz Keskin        | Çarşı Mah. Halkevi Cad. No: 10/E                                       | 466        | 212 83 50              |
| 26 | Aydın                 | Lider Soğutma-Hasan Esmer                   | Cuma Mah. 216. Sok. No: 1/B                                            | -          | 537 951 35 34          |
| 27 | Aydın / Nazilli       | Mehmet Battal                               | Turan Mah. Atatürk Bul. No: 58/C                                       | 256        | 315 01 03              |
| 28 | Aydın / Söke          | Adnan Çam                                   | Koyuncuoğlu Cad. Koyuncuoğlu Pasajı No: 52 Efes Sineması Karşısı       | 256        | 518 77 55              |
| 29 | Balıkesir             | Balkın Makina-Metin Balkın                  | Dumlupınar Mah. Kefen Avdan Sok. No: 15/C                              | 266        | 243 49 31              |
| 30 | Balıkesir / Bigadiç   | Hülya Polatkan                              | Cami Mah. Belediye Cad. No: 18                                         | -          | 546 614 46 92          |
| 31 | Balıkesir / Dursunbey | Güneş Ticaret-Arif Güneş                    | Adnan Menderes Bulvarı No: 17                                          | 266        | 662 13 68              |
| 32 | Bartın                | Arifoğlu Mob. Tic. San. Ltd. Şti.           | Kırtepe Mah. Hamam Sok. No: 3-8                                        | 378        | 227 31 50              |
| 33 | Batman                | Avni Altun-Avni Ticaret                     | Çarşı Mah. Bankalar Cad. No: 100                                       | 488        | 212 69 25              |
| 34 | Bilecik               | Osman Ada                                   | İsmetpaşa Mah. İbrahim Bey Cad. No: 6                                  | 228        | 212 58 89              |
| 35 | Bingöl                | Furkan Makina-Selman Cansızoğlu             | Yenişehir Mah. Yeşim Sok. No: 16                                       | 426        | 215 01 12              |
| 36 | Bolu                  | Hüseyin Oktay Demir-Demir Makina            | Tabaklar Mah. İzzet Baysal Cad. Bolubeyi Çarşısı No: 46/A              | 374<br>374 | 217 56 95<br>215 18 00 |
| 37 | Burdur                | Ekiciler Day. Tük. Mal. San. Tic. Ltd. Şti. | Eski Demirciler Cad. No: 7                                             | 248        | 233 47 34              |
| 38 | Burdur                | Polat Ticaret-Hülya Polat                   | Burç Mah. Namık Kemal Cad. No: 14                                      | 248        | 233 60 97              |
| 39 | Bursa / İnegöl        | Akın Işık                                   | Sinan Bey Mah. Sinan Bey Cad. No: 11/C                                 | 224        | 711 36 76              |
| 40 | Bursa / M.Kemalpaşa   | Dönmez Ticaret (Ahmet Dönmez)               | Şeyh Müftü Mah. Cami Sok. Dönmez Pasajı                                | 224<br>224 | 613 22 08<br>613 99 72 |
| 41 | Bursa / Osmangazi     | Sadullah Meriç                              | Fevzi Çakmak Cad. Hamurcu İş Hanı Kat: 1 No: 17                        | 224        | 224 31 31              |

| NO | İL/İLÇE                | UNVAN                                            | ADRES                                           | ALAN KODU  | TELEFON                |
|----|------------------------|--------------------------------------------------|-------------------------------------------------|------------|------------------------|
| 42 | Bursa / Osmangazi      | İlhan Oral Tekst. Konf. Mak. Tic. Ltd. Şti.      | Şehreküstü Mah. Ahmet Tanpınar Cad. No: 13/6    | 224        | 221 72 49              |
| 43 | Bursa / Osmangazi      | Galeri Tümen-Ömer Tirpan                         | Fevzi Çakmak Cad. Nane Sok. Kısmet İşhanı No: 3 | 224<br>224 | 220 48 05<br>220 40 18 |
| 44 | Bursa / Yenişehir      | Kader Al Güntekin                                | Ulucami Mah. Çatalçeşme Sok. No: 31             | 224        | 772 42 62              |
| 45 | Çanakkale              | Hanife Yapın                                     | Kemalpaşa Mah. Tekke Sok. No: 17/B              | 286        | 212 07 80              |
| 46 | Çanakkale / Aывacık    | Engin Özerden-Özerden Mobilya                    | Ümmühan Mah. Gölcük Sok. No: 14                 | 286        | 712 10 68              |
| 47 | Çankırı                | Rıza Öktem                                       | Mimar Sinan Mah. Necati Asım Uslu Cad. No: 33/B | 376        | 212 77 23              |
| 48 | Çorum                  | Demir Makina-Murat Demir                         | Çepni Mah. Haritacı Osmanbey Sok. No: 10/B      | 364        | 224 28 00              |
| 49 | Denizli                | Damla Day. Tük. Mal. Paz. San. ve Tic. Ltd. Şti. | Kayalık Cad. Uluçarşı No: 21                    | 258        | 261 38 03              |
| 50 | Denizli                | Sağlam İş-Ramazan Karakaş                        | Saraylar Mah. 512. Sok. No: 14/2                | 258        | 262 20 49              |
| 51 | Denizli / Çivril       | Osman Cengiz                                     | Halkbank Karşısı 106. Sok. No: 22/A             | 258        | 713 46 36              |
| 52 | Denizli / Tavas        | Hamza Tenikeci-Klas Makina                       | Yeni Mah. Çarşı Cad. No: 18                     | -          | 532 314 05 65          |
| 53 | Diyarbakır / Bağlar    | Fahri Araz                                       | Emek Cad. No: 110 Cezaevi                       | 412        | 236 95 62              |
| 54 | Diyarbakır / Suriçi    | Şenses Ticaret-Zeki Şenses                       | Melik Ahmet Cad. No: 14                         | 412        | 229 23 98              |
| 55 | Düzce                  | Zeliha Özkurt                                    | Şerefiye Mah. Şehit Ruhsar Cad. No: 10/B        | 380        | 514 97 34              |
| 56 | Edirne                 | Can Makina (Zeki Kaynarca)                       | Mithatpaşa Mah. Arifpaşa Cad. No: 9/A           | 284        | 225 13 28              |
| 57 | Edirne / Uzunköprü     | Can Makina (Can Kaynarca)                        | Muradiye Mah. Yusuf Sok. Akyuva Psj. No: 3      | 284        | 513 70 71              |
| 58 | Elazığ                 | Evge Ticaret-Mehmet Güler                        | İzzet Paşa Mah. Şehit Yüzbaşı Tahir Cad. No: 12 | 424        | 218 12 04              |
| 59 | Erzincan               | Levent Tic. (Levent Kaya)                        | Ordu Cad. Uzun Çarşı Zemin Kat. No: 20          | 446        | 223 84 87              |
| 60 | Erzincan               | Mustafa Süme-Aknakış Makina                      | Hükümet Cad. Gemi İş Merkezi No: 70             | 446        | 214 29 57              |
| 61 | Erzurum / Yakutiye     | Teyfik Burak Bıçakçioğlu                         | Taşmağazalar Arkası Cedit Cad. No: 34           | 442        | 213 00 50              |
| 62 | Erzurum / Yakutiye     | Ünlü Makina-Oğuzhan Kısaoğlu                     | Kaledibi Belediye Mağazaları No: 48             | 442        | 213 62 10              |
| 63 | Eskişehir / Odunpazarı | Kartaler Ticaret-Azime Kartaler                  | Hamamyolu Cad. Kireççiler Sok. No: 8/A          | 222        | 231 48 35              |
| 64 | Gaziantep / Nizip      | Çapan Teknik-Murtaza Çapan                       | Cumhuriyet Mah. Mermer Sok. No: 33/A            | 342        | 518 37 96              |
| 65 | Gaziantep / Şahinbey   | Metinel Ticaret-Metin Demirel                    | Hürriyet Cad. No: 29/5                          | 342        | 231 08 65              |
| 66 | Gaziantep / Şehitkamil | Kalkan Makina İbrahim Kalkan                     | Yeşilova Mah. Girne Cad. No: 49/A               | 342        | 324 43 92              |

| NO | İL/İLÇE                | UNVAN                                         | ADRES                                                      | ALAN KODU         | TELEFON                             |
|----|------------------------|-----------------------------------------------|------------------------------------------------------------|-------------------|-------------------------------------|
| 67 | Giresun                | Ferhat Ayar                                   | Gazi Cad. Çinili Çarşısı No: 151/09                        | 454               | 212 41 63                           |
| 68 | Hakkari                | Feyzullah Tekçe                               | Kayacan Cad. Tekçe Apt. Kat.1 No: 2                        | 438               | 211 58 59                           |
| 69 | Hatay                  | Orhan Ezgi                                    | Ulucamii Mah. Bekir Sıtkı Kunt Cad. No: 56                 | 326               | 216 15 91                           |
| 70 | Hatay / İskenderun     | Hocam Halı Mobilya-Jale Sarı                  | Raifpaşa Cad. 105. Sok. No: 41                             | 326               | 614 50 59                           |
| 71 | Hatay / İskenderun     | Şerafettin Yetkin                             | Çay Raifpaşa No: 88/A                                      | 326               | 614 32 96                           |
| 72 | Hatay / Kırıkhan       | Necati Ezgi-Seren Makina                      | Barbaros Mah. Boztepe Cad. No: 17/B                        | 326               | 344 32 49                           |
| 73 | Isparta                | Bilgili Ev Alet. ve Teks. San. Tic. Ltd. Şti. | Yayla Mah. 1602 Sok. No: 46 Fatih Çarşısı                  | 246<br>246        | 232 30 75<br>218 11 65              |
| 74 | İstanbul/ Bahçelievler | Hisar Ev Aletleri Tic. San. Ltd. Şti.         | Çamlık Cad. Bankacılar Sok. No: 15 Dükkan 3                | 212<br>212<br>212 | 642 73 66<br>575 38 45<br>554 71 86 |
| 75 | İstanbul/ Bahçelievler | Öykü Ticaret-Deniz Lüle                       | Fetih Cad. 4. Sok. No: 10 Şirinevler                       | 212               | 552 44 92                           |
| 76 | İstanbul/ Bakırköy     | Hakan Batur                                   | İstanbul Cad. Güven Pasajı No: 41/34                       | 212<br>212        | 571 39 96<br>543 52 72              |
| 77 | İstanbul/ Esenler      | Fazlı Beysülen                                | Menderes Mah. 378. Sok. No: 3                              | 212<br>212        | 568 90 35<br>568 04 53              |
| 78 | İstanbul/ Fatih        | İrfanoğulları Mak. San. ve Tic. Ltd. Şti. 2   | Hacı Kadın Mah. İmç. Blokları 2. Blok No: 2345 Unkapanı    | 212<br>212        | 526 28 58<br>526 28 59              |
| 79 | İstanbul Gaziosmanpaşa | Süleyman Sancaklı                             | Sultançiftliği Mah. 20. Sok. No: 8/A                       | 212               | 476 76 15                           |
| 80 | İstanbul Gaziosmanpaşa | Mitos Makina-Necati Kıyauman                  | Hürriyet Mah. 283. Sok. No: 5/A                            | 212               | 537 50 35                           |
| 81 | İstanbul / Kadıköy     | Öz Makina-Binnaz Yalçinkaya                   | Kaptan Arif Sok. No: 61 D: 1/A Kazasker                    | 216               | 363 50 65                           |
| 82 | İstanbul / Kağıthane   | Yaylı Makina-İmdat Yaylı                      | Sanayi Mah. Sultan Selim Cad. Gökyüzü Sok. No: 8 4. Levent | 212<br>212        | 268 18 36<br>324 71 53              |
| 83 | İstanbul Küçükçekmece  | İrfanoğulları Mak. San. ve Tic. Ltd. Şti.     | Halkalı Cad. Kartaltepe Mah. No: 44 Sefaköy                | 212<br>212        | 592 13 48<br>580 24 39              |
| 84 | İstanbul / Maltepe     | Akçay Makina-Nizamettin Akçay                 | Bağlarbaşı Mah. Bağdat Cad. No: 146/08                     | 216<br>216        | 399 44 67<br>441 88 55              |

| NO  | İL/İLÇE                   | UNVAN                                                     | ADRES                                                                   | ALAN KODU  | TELEFON                |
|-----|---------------------------|-----------------------------------------------------------|-------------------------------------------------------------------------|------------|------------------------|
| 85  | İstanbul / Pendik         | Hak-Işık Day. Tük. Mal. San. Tic. Ltd. Şti.               | Yeni Mah. Plevne Cad. T. Blok D.1                                       | 216        | 491 02 72              |
| 86  | İstanbul / Şişli          | Güven Ticaret-Şefika Şanlıer                              | Cumhuriyet Mah. Halaskargazi Cad. Asmakat No: 65 Pangaltı               | 212        | 259 37 20              |
| 87  | İstanbul / Ümraniye       | Hak-Işık Day. Tük. Mal. San. Tic. Ltd. Şti. 2             | Sütçü Cad. No: 37                                                       | 216        | 328 69 61              |
| 88  | İstanbul / Ümraniye       | Özdemir Makina-Tuncay Özdemir                             | Necip Fazıl Mah. Alemdağ Cad. Sultan Veled Sok. No: 3/B                 | 216        | 499 00 77              |
| 89  | İstanbul / Ümraniye       | Sandom Makina-Dursun Uzun                                 | İstiklal Mah. Zafer Sok. No: 19/B                                       | 216        | 316 09 04              |
| 90  | İstanbul / Üsküdar        | Hasan Mustafa Toprak-Toprak Ticaret                       | Eskitoptaşı Cad. No: 129-2                                              | 216<br>216 | 310 37 67<br>553 32 66 |
| 91  | İzmir / Bergama           | Öney Ticaret-Necati Öney                                  | Barbaros Mah. Kasapoğlu Cad. No: 50                                     | 232        | 633 15 40              |
| 92  | İzmir / Bornova           | Mustafa Kasap                                             | Mustafa Kemal Cad. No: 147 D.1-B                                        | 232        | 388 21 91              |
| 93  | İzmir / Gaziemir          | Yancı Makina-Ayşe Yancı                                   | Atıfbey Mah. 6 Sok. No: 24/A                                            | 232        | 252 13 43              |
| 94  | İzmir / Karşıyaka         | Yılmaz Makina-Yılmaz Kasap                                | Anadolu Cad. No: 547/A                                                  | 232        | 330 97 40              |
| 95  | İzmir / Konak             | Mustafa Kahraman-Samka Makina                             | İnönü Caddesi No: 21/E Altıntaş                                         | 232        | 256 46 47              |
| 96  | İzmir / Menemen           | Özer Kurtoğlu-İleri Bilgisayar                            | Esatpaşa Atatürk Cad. No: 58/A                                          | 232        | 831 60 51              |
| 97  | İzmir / Ödemiş            | Mehmet Yapa                                               | Akıncılar Mah. Hürriyet Cad. Güngelen Psj. No: 14-Z                     | 232        | 544 21 31              |
| 98  | Kahramanmaraş             | Çalkaya D. T. M. Gıda San. ve Tic. A.Ş.                   | İsmet Paşa Mah. Trabzon Cad. İl Özel İdare İş Merkezi Zemin Kat No: 4-5 | 344<br>344 | 221 70 99<br>221 24 53 |
| 99  | Kahramanmaraş             | Sarıgül Tic. (Fatih Terliksiz)                            | İsmetpaşa Mah. Aras Galeria Girişi No: 70                               | -          | 543 959 10 58          |
| 100 | Kahramanmaraş<br>Elbistan | Bilal Boyraz                                              | Güneşli Mah. G.M.K. Cad.                                                | 344        | 415 16 19              |
| 101 | Karabük                   | Tennur Asmaz Kebeci                                       | PTT Cad. Kartaltepe Yokuşu No: 5                                        | 370        | 424 32 09              |
| 102 | Karaman                   | İklim Soğutma-Emrah Yılmaz                                | Kirişçi Mah. Kemal Kaynaş Cad. No: 9/A                                  | 338        | 212 47 48              |
| 103 | Kastamonu                 | Erdoğan Uğuz                                              | Hepkebirler Mah. İnönü Cad. 5/A                                         | 366        | 214 11 99              |
| 104 | Kastamonu / Tosya         | Abayın Day. Tük. Mal. İnş. Malz. Paz. San. Tic. Ltd. Şti. | Kargı Mah. Mutaflar Çarşısı No: 15                                      | 366        | 313 10 40              |
| 105 | Kayseri / Melikgazi       | Önder Mak. Anah.-Keziban Deveci                           | Bankalar Cad. No: 16                                                    | 352<br>352 | 222 15 99<br>231 88 06 |

| NO  | İL/İLÇE                 | UNVAN                                          | ADRES                                                     | ALAN KODU         | TELEFON                             |
|-----|-------------------------|------------------------------------------------|-----------------------------------------------------------|-------------------|-------------------------------------|
| 106 | Kayseri / Melikgazi     | Feniş Day. Tük. Mal. San. Tic. Ltd .Şti.       | Millet Cad. No: 28                                        | 352<br>352        | 231 45 71<br>231 19 53              |
| 107 | Kırıkkale               | Şemsettin Koyuncu                              | Barbaros Hayrettin Cad. No: 43/E                          | 318               | 218 71 08                           |
| 108 | Kırklareli              | Şenol Makina Ticaret-Erkan Şenol               | Dereüstü Oymakbey Sok. Duygu Kent Sitesi B Blok Zemin Kat | 288               | 214 94 02                           |
| 109 | Kırklareli / Lüleburgaz | Akkan Ticaret-Bekir Kan                        | Yıldırım Mah. Turgutbey Cad. No: 59                       | 288               | 412 10 51                           |
| 110 | Kırşehir                | Murat Sacak                                    | Yeni 2. Çarşı Devamı Hangül İşhanı No: 36                 | 386<br>386        | 214 16 64<br>214 16 14              |
| 111 | Kocaeli                 | Demir Teknik-Nurettin Demir 2                  | Karabaş Mah. İstiklal Cad. No: 131/B                      | 262               | 323 41 11                           |
| 112 | Kocaeli / Derince       | Demirkan Ticaret-Hatice Demirkan               | Çenedağ Mah. Denizciler Cad. No: 72/E                     | 262               | 223 18 99                           |
| 113 | Kocaeli / Gebze         | Hilal Makina-Mustafa Şengül                    | Hacı Halil Mah. Şehit Numan Dede Cad. 1203 Sok No: 5/D    | 262               | 643 38 91                           |
| 114 | Kocaeli / Gölcük        | Demir Teknik-Nurettin Demir                    | Merkez Mah. 67 Sok. No: 6/4                               | 262               | 414 45 06                           |
| 115 | Konya / Ilgın           | Gezginler Day. Tük. Mal. Tic. Ltd. Şti.        | Eski Otogar Yanı No: 10                                   | 332               | 881 34 34                           |
| 116 | Konya / Karatay         | Mehmet Yanıyor                                 | Kasapsinan Mah. İstanbul Cad. No: 193/B                   | 332<br>332        | 350 60 48<br>353 43 78              |
| 117 | Konya / Karatay         | Pişkinler Mot. ve Ev Cih. Tic. A.Ş.            | Şerafettin Cad. No: 6/A                                   | 332<br>332        | 352 63 63<br>353 54 55              |
| 118 | Konya / Meram           | Yücetaş Makina-Asaf Yücetaş                    | Kunduracılar İçi Kömürcüler Sok. No: 15                   | 332               | 351 10 04                           |
| 119 | Konya / Seydişehir      | Meydan Ticaret-Necmettin Tüfekçi               | Uludağ Cad. No: 26                                        | 332               | 582 12 81                           |
| 120 | Kütahya                 | M. Baha Kahvecioğlu                            | Eski Hükümet Cad. No: 60/A                                | 274               | 216 31 72                           |
| 121 | Kütahya                 | Mimoza Nakış-Zeynep Uyaniker                   | Balıkli Mah. Cumhuriyet Cad. Akdemirler İş Hanı No: 84    | 274<br>274<br>274 | 212 38 98<br>226 18 35<br>224 64 21 |
| 122 | Kütahya / Tavşanlı      | İsmail Akarçay                                 | Durak Mah. İkiizler Sok. No: 8                            | 274               | 614 26 87                           |
| 123 | Malatya                 | Necati Dinç Day. Tük. Mal. San. Tic. Ltd. Şti. | Fizuli Cad. No: 6 Osmanlı Bankası Karşısı                 | 422               | 321 13 57                           |
| 124 | Malatya                 | Erbem Mekanik-Erol Erdem                       | Cevheriyezade Mah. Mücelli Cad. Kozkökü Sok. No: 12/B     | 422               | 326 32 98                           |
| 125 | Manisa / Akhisar        | Semih Özgen                                    | Merkez Çarşı 124 Sok. No: 18                              | 236               | 414 72 58                           |
| 126 | Manisa / Alaşehir       | Mustafa Yaslı                                  | 5 Eylül Mah. Kuyucak Cad. No: 23                          | -                 | 536 486 16 46                       |

| NO  | İL/İLÇE            | UNVAN                                                          | ADRES                                                            | ALAN KODU | TELEFON       |
|-----|--------------------|----------------------------------------------------------------|------------------------------------------------------------------|-----------|---------------|
| 127 | Manisa / Demirci   | Mehmet Şengel-Manolya Dikimevi                                 | Hacı Hasan Mah. Hükümet Cad. No: 6                               | 236       | 462 46 22     |
| 128 | Manisa / Soma      | Net-San Elek. Mak.-San. Tic. Ltd. Şti.                         | Kurtuluş Mah. Yeşil Tuna Sok. No: 20                             | 236       | 613 57 45     |
| 129 | Mardin / Kızıltepe | Gökhan Makina-Gökhan Key                                       | Yeni Mah. Özmühürdaroğlu Pasajı No: 40                           | 482       | 312 68 08     |
| 130 | Mardin / Midyat    | İsmen Arı-İdeal Makina                                         | Yunus Emre Mah. İskenderun Cad. No: 87/B Estel                   | 482       | 462 35 07     |
| 131 | Mardin / Nusaybin  | Danişman Tic. Mot. Araç. Teks. İth. İhr. Ltd. Şti.             | Yeşilkent Mah. Lozan Cad. No: 98                                 | 482       | 415 78 15     |
| 132 | Mersin / Akdeniz   | Mil Ticaret-Aziz Mil                                           | Kuvai Milliye Cad. Çankaya Mah. Sevindik İşhanı No: 51/34        | 324       | 237 50 89     |
| 133 | Mersin / Anamur    | Abdullah Nail Şeref                                            | Saray Mah. 212 Sok. No: 11/A                                     | 324       | 814 11 10     |
| 134 | Mersin / Tarsus    | Abdülrezzak Dündar                                             | Küçük Minare Cami Bitişği Halit Aslan Pasajı<br>Bodrum Kat No: 4 | 324       | 624 65 34     |
| 135 | Mersin / Tarsus    | Fatma Kaya                                                     | Y.Ömerli Mah. Seçkin Cad. No: 17/B                               | 324       | 624 10 50     |
| 136 | Muğla              | Gün Teknik-Yılgör Çelen                                        | Orhaniye Mah. 1. Nolu Sok. No: 9/B                               | 252       | 212 81 90     |
| 137 | Muğla / Bodrum     | Cemaleddin Şahin                                               | Bahçelievler Mah. Karcı Cad. No: 6/C Turgutreis                  | -         | 542 336 87 85 |
| 138 | Muğla / Fethiye    | Taşçılar Tur. Tic. Ltd. Şti.                                   | Taşyaka Mahallesi 136. Sokak No: 15                              | 252       | 614 34 52     |
| 139 | Muğla / Milas      | Çorbacıoğlu Day. Ev Alet.<br>Mot. Ar. İnş. Tur. San. Tic. Ltd. | Cumhuriyet Cad. No: 52                                           | 252       | 512 29 42     |
| 140 | Muğla / Ortaca     | Mehmet Collu                                                   | Merkez Mah. Akasyalar Cad. 169 Sok. No: 14                       | 252       | 282 58 75     |
| 141 | Muğla / Yatağan    | Özgür Gencin                                                   | Yeni Mah. İnönü Bulvarı No: 48/E                                 | 252       | 572 23 37     |
| 142 | Muş                | Kenan Türk                                                     | Bahçelievler Bahar 2 Kooperatifi Altı                            | 436       | 212 68 40     |
| 143 | Niğde              | Atılım Tic.-Gündüz Tokmak                                      | Paşakapı Cad. Soyer Sok.                                         | 388       | 233 80 85     |
| 144 | Ordu               | Ahmet Şahin                                                    | Düz. Mah. Alanlararası Sok. No: 1                                | 452       | 214 13 69     |
| 145 | Ordu / Fatsa       | Karamustafa Ticaret-Zekiye Hamzaçebi                           | Mustafa Kemal Paşa Mah. Reşadiye Cad. No: 8                      | 452       | 423 16 36     |
| 146 | Osmaniye           | Halil Bozduğan                                                 | İstiklal Mah. 5009 Sok. No: 15                                   | 328       | 812 91 22     |
| 147 | Rize               | Serdar Ensonra                                                 | Tophane Mah. Koçker Cad. No: 5 Rize                              | 464       | 214 32 96     |
| 148 | Sakarya            | Erdoğan Şimşek-Ada Makina                                      | Cumhuriyet Mah. Bahçivan Sk. No: 3/C                             | 264       | 282 33 46     |
| 149 | Sakarya / Akyazı   | Saray Mobilya-(Avni Dursun)                                    | PTT Sok. No: 3/16                                                | 264       | 418 36 83     |
| 150 | Samsun / Bafra     | Doğanay Makina-Fatmagül Şavkın                                 | Çilhane Mah. Şehit Ayhan Kalkan Sok. No: 5                       | 362       | 543 99 73     |
| 151 | Samsun / Bafra     | Süleyman Badur                                                 | Çilhane Mah. Alaçam Cad. No: 56                                  | -         | 535 972 13 67 |



| NO  | İL/İLÇE             | UNVAN                                           | ADRES                                                    | ALAN KODU | TELEFON                        |
|-----|---------------------|-------------------------------------------------|----------------------------------------------------------|-----------|--------------------------------|
| 152 | Samsun / Çarşamba   | Atilla Telci                                    | Orta Mah. Sofuğlu Cad. No: 3/A                           | 362       | 833 50 43                      |
| 153 | Samsun / İlkadım    | Alper Altuncuoğlu                               | Ulugazi Mah. Bora Sok. İlkadım Müftülüğü Karşısı N: 8/A  | 362       | 431 13 74                      |
| 154 | Samsun / İlkadım    | İkizler Konf. Mak. ve Malz. San. Tic. Ltd. Şti. | Pazar Mah. Müftü Sok. Aydın Apt. No: 13/A                | 362       | 432 00 40                      |
| 155 | Samsun / Vezirköprü | Mustafa Keskiner                                | Orta Cami Civarı Beyazlar Çarşısı No: 12                 | 362       | 647 11 58                      |
| 156 | Siirt               | İrfan Işıktaş                                   | Batı Mah. Cumhuriyet Caddesi No: 12                      | 484       | 223 41 03                      |
| 157 | Sivas               | Korkudan Makina-Akif Korkudan                   | Sirer Cad. Sirer Pasajı No: 21                           | 346       | 221 38 12                      |
| 158 | Sivas               | Özkeleş Ticaret-Ahmet Özkeleş                   | Sirer Cad. Hoca İmam Sok. No: 6/A                        | 346       | 223 82 75                      |
| 159 | Sivas / Kangal      | Beşir Şahin                                     | Adliye Karşısı Çarşı İçi No: 15                          | 346       | 457 23 23                      |
| 160 | Şanlıurfa           | Akkaya Pazarlama-Ömer Akkaya                    | 12 Eylül Cad. No: 65/A                                   | 414       | 215 16 26                      |
| 161 | Şanlıurfa / Siverek | İmam Tınığ                                      | Halliliye Mah. Kale Boğazı Cad. No: 81                   | 414       | 552 40 66                      |
| 162 | Şırnak / Cizre      | Nefidet Arısoy                                  | Dağkapı Mah. Nesimi Cad. No: 17/B                        | 486       | 616 68 89                      |
| 163 | Tekirdağ            | Ali Karpat                                      | Kolordu Cad. No: 67/A                                    | 282       | 261 15 98                      |
| 164 | Tekirdağ / Çorlu    | Ayşe Yaşar                                      | Reşadiye Mah. Şehit Teğmen Eroğlu Sok. No: 18/B          | -         | 536 899 98 27<br>532 746 24 54 |
| 165 | Trabzon             | Makina Ticaret-Ömer Yılmaz                      | İskenderpaşa Mah. Çömlekçi Yokuşu No: 22/B               | 462       | 321 68 70                      |
| 166 | Uşak                | Cevher Makina-Aynur Cevher (Cemil Cevher)       | Körme Mah. 2. Cansel Sok. No: 2/C                        | 276       | 215 98 36                      |
| 167 | Uşak                | Erol Demir                                      | Durak Mah. Fatih Cad. No: 10                             | 276       | 223 68 86                      |
| 168 | Van                 | Fahrettin Akcan                                 | Cumhuriyet Cad. Alçekiç Pasajı No: 7 Kat. 2              | 432       | 214 22 62                      |
| 169 | Van                 | Simge D.T.M.-Zafer Büyükaslan                   | Atatürk Cad. No: 26                                      | -<br>-    | 506 318 43 43<br>535 584 35 35 |
| 170 | Yalova              | Şenler Gıda İnş. Tah. Ltd. Şti.                 | Fatih Cad. No: 15/A                                      | 226       | 812 81 60                      |
| 171 | Yozgat / Sorgun     | Veli Pınarcı                                    | Atatürk Bul. No: 25/A                                    | 354       | 415 13 84                      |
| 172 | Zonguldak           | Cemal Bekar                                     | M.Paşa Mah. Şemsi Deniz Sok. Geredelioğlu İş Hanı No: 16 | 372       | 251 48 51                      |

# SINGER®

## 3321

[www.singer.com.tr](http://www.singer.com.tr)

Danışma Hattı: 444 99 09

### ÜRETİCİ / İHRACATÇI FİRMA:

SINGER SOURCING LTD. için

ZENG HSING IND.CO.LTD.

Adres: 78 Yong Cheng Rd Taiping City

Taichung Hsien

Taiwan tarafından üretilmiştir

Tel: 0065 6294 7336

Fax: 0065 6294 7275

**Bakanlıkça Tespit ve İlan Edilen Kullanım Ömrü: 10 Yıldır**

### İTHALATÇI FİRMA

SİNGER DİKİŞ MAKİNALARI

TİCARET ANONİM ŞİRKETİ

AYDINEVLER MAH. SANAYİ CAD.

NO:3 CENTRUM İŞ MERKEZİ 34854

KÜÇÜKYALI, MALTEPE – İSTANBUL

TURKEY

TEL: (0216) 519 98 98

FAX: (0216) 519 96 93



**Bu ürünün elektronik parçalarının geri dönüşümü (recycling) hakkında bulunduğunuz ülkenin bu konuda geçerli kanun hükümlerine mutlaka dikkat etmelisiniz. Bu konuda kararsız iseniz SINGER bayiinizle irtibat kurunuz.**